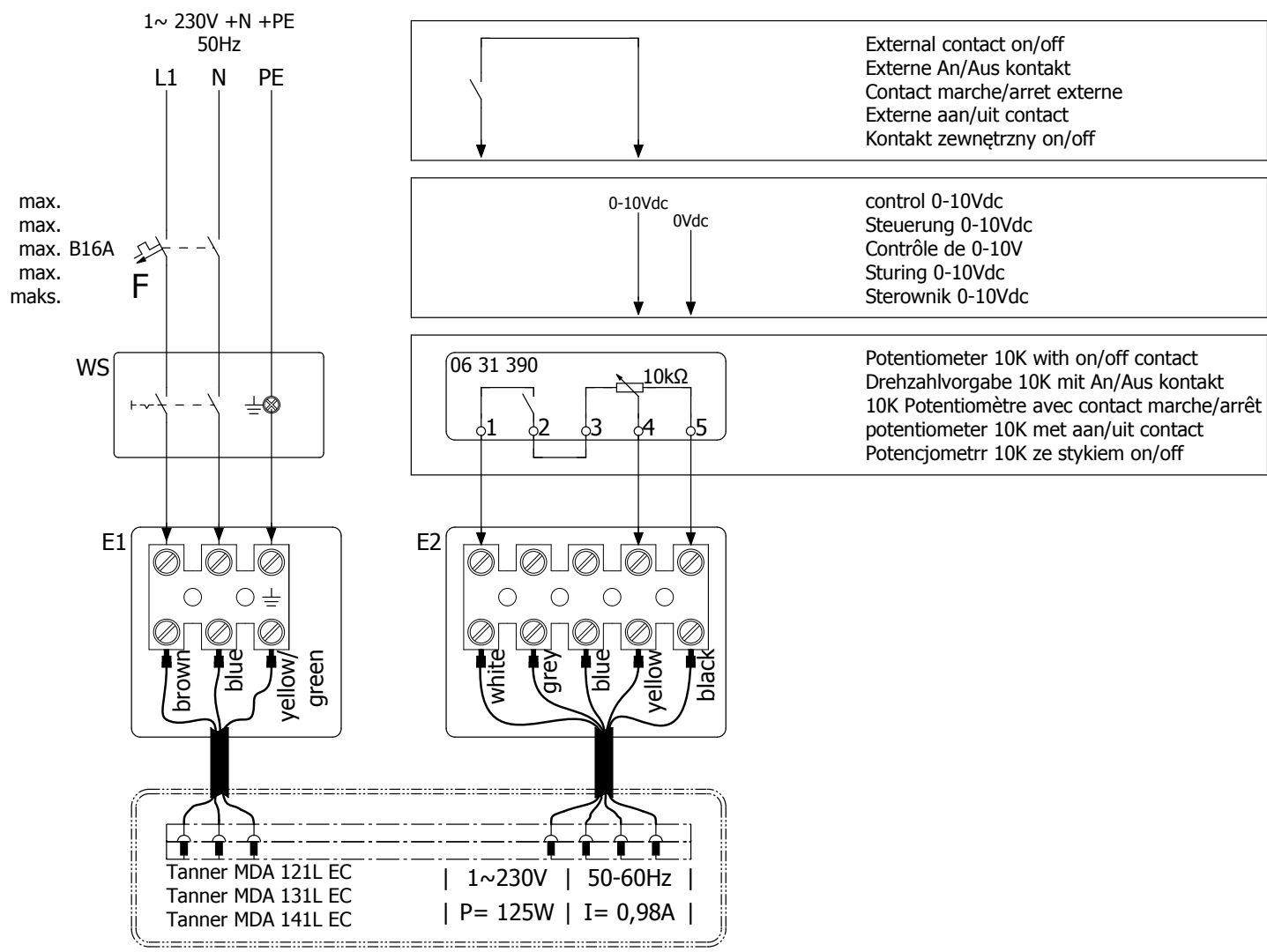


Connection diagram / Anschlussplan / Plan de raccordement / Aansluitschema / Schemat podłączenia



Contact failure
Störmeldung kontakt
Contact défaut
Storingscontact
Styk Usterka

Tanner MDA 121L EC
Tanner MDA 131L EC
Tanner MDA 141L EC

Not present
Nicht vorhanden
Indisponible
Niet aanwezig
nieobecny

black schwarz noir zwart czarny	blue blau bleu blauw niebieski	brown braun brun bruin brązowy	grey grau gris grijs szary	white weiß blanc wit biały	yellow gelb jaune geel Żółty	yellow/green gelb/grün jaune/verte geel/groen żółty/zielony	WS - Isolator switch (option) Reperaturschalter (Wählbar) L'interrupteur de proximité (facultative) Werkschakelaar (optioneel) Wylacznik serwisowy (Optional)
---	--	--	--	--	--	---	---