

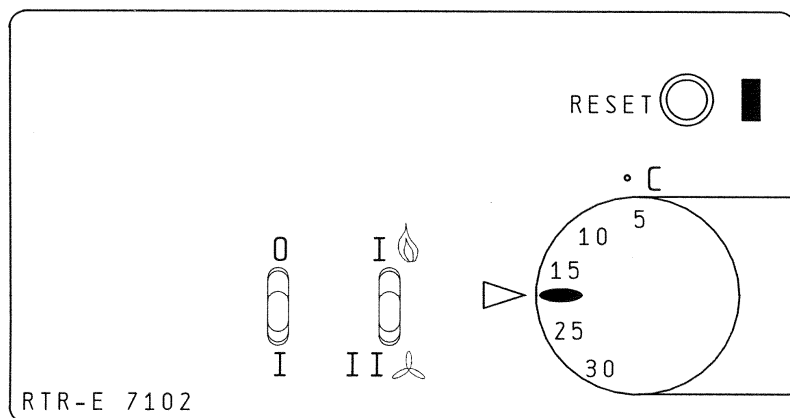
G(N)SE  
G(N)CE

G(N)STE  
G(N)SRE

D-TYPE

INFRA  
INFRA H/L

**Room thermostat**  
**Raumtemperaturregler**  
**Thermostat d'ambiance**  
**Ruimtethermostaat**



**06.29.048**

**GB**

## ASSEMBLY INSTRUCTION

Before installing and putting into service read carefully.

**DE**

## MONTAGEANLEITUNG

Vor der Installation und Inbetriebnahme sorgfältig durchlesen.

**FR**













## MANUEL DE MONTAGE

A lire attentivement avant de commencer l'installation et l'utilisation.

**NL**

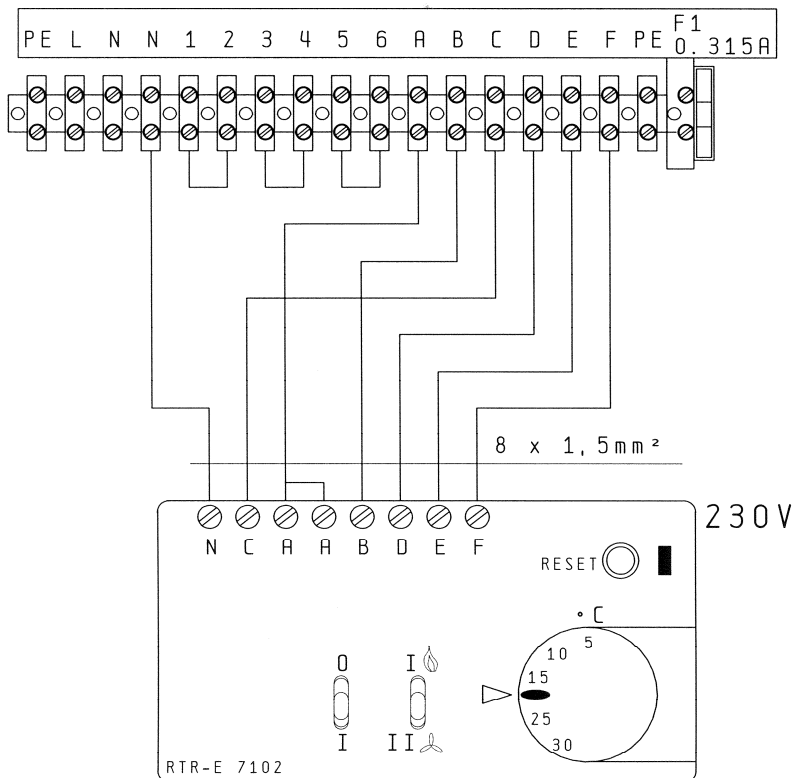
## MONTAGE INSTRUCTIE

Lees eerst zorgvuldig door, alvorens te beginnen met installatie en ingebruikname.

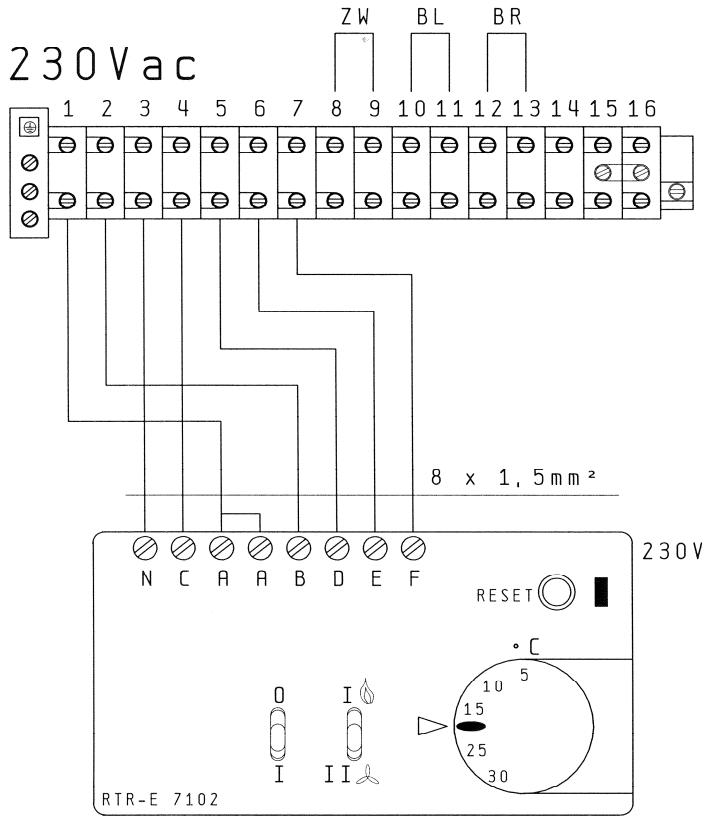
<p align="center"><b>GB</b></p> <p align="center"><b>Technical information related to the Room thermostat</b></p>	<p align="center"><b>DE</b></p> <p align="center"><b>Technische Daten Raumthermostat</b></p>	<p align="center"><b>FR</b></p> <p align="center"><b>Thermostat d'ambiance données techniques</b></p>	<p align="center"><b>NL</b></p> <p align="center"><b>technische gegevens ruimtethermostaat</b></p>
<p>Measuring range : 5...30°C</p> <p>Dimensions : w x h x d = 127x74x25mm</p> <p>O = Unit on I = Unit off</p> <p> Only if unit is set on heating</p> <p> Heat or set low</p> <p> Ventilate or set high</p> <p><b>Positioning the room thermostat</b></p> <p>Position draught-free at a distance of ±1.5 metres from the floor.</p>	<p>Messbereich : 5...30°C</p> <p>Maße : B X H X T = 127x74x25mm</p> <p>O = Unit aus I = Unit an</p> <p> Nur gültig beim Heizen.</p> <p> Heizen oder Tief</p> <p> Ventilieren oder Hoch</p> <p><b>Anordnung Raumthermostat</b></p> <p>Zugfrei anordnen, Abstand ±1,5 Meter vom Boden.</p>	<p>Champ de mesure : 5...30°C</p> <p>Dimension : l x h x p = 127x74x25mm</p> <p>O = en marche I = l'appareil en marche</p> <p> Selecteur seulement pour "chauffage"</p> <p> Chauffage ou bas</p> <p> Ventilation ou haut</p> <p><b>Emplacement du thermostat</b></p> <p>Installer l'appareil à l'abri de tout courant d'air, distance du sol : ±1,5 mètres.</p>	<p>Meetbereik : 5...30°C</p> <p>Afmeting : b x h x d = 127x74x25mm</p> <p>O = Unit uit I = Unit aan</p> <p> Geldt alleen in de stand verwarmen.</p> <p> Verwarmen of stand laag</p> <p> Ventilieren of Stand hoog</p> <p><b>Plaatsing thermostaat</b></p> <p>Tochtvrij plaatsen, afstand ±1.5 meter vanaf de vloer.</p>

<p><b>GB</b> Connecting to an G(N)SE / G(N)CE</p>	<p><b>FR</b> Branchement sur un G(N)SE / G(N)CE</p>
<p><b>DE</b> Anschluss an einem G(N)SE / G(N)CE</p>	<p><b>NL</b> Aansluiten op een G(N)SE / G(N)CE</p>

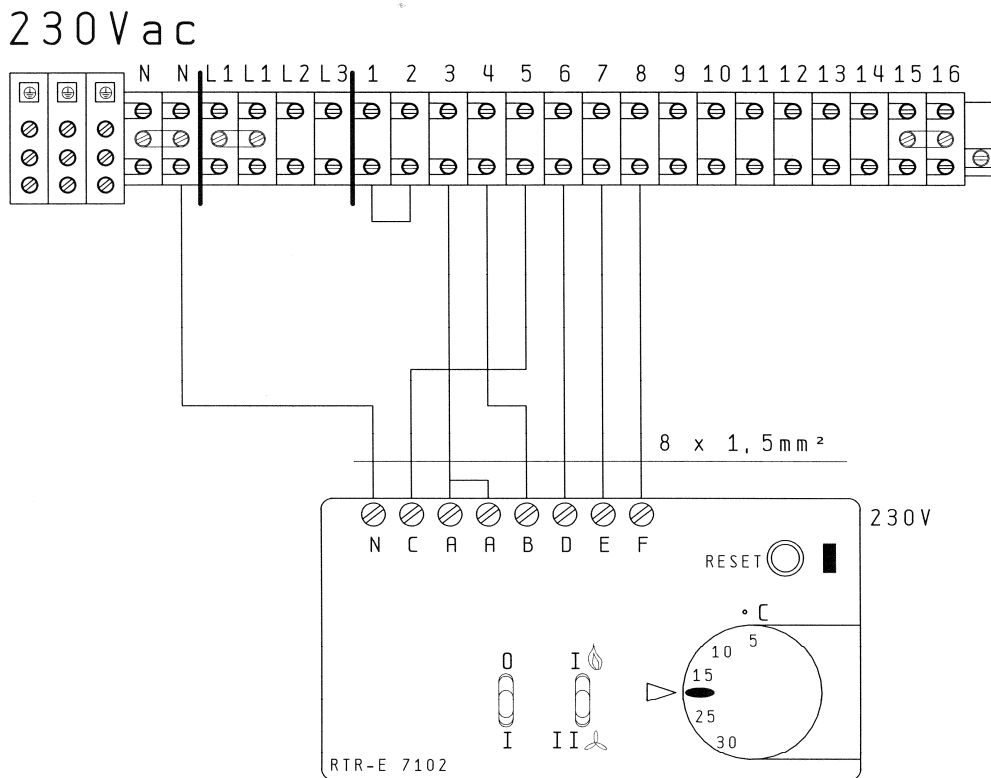
230Vac



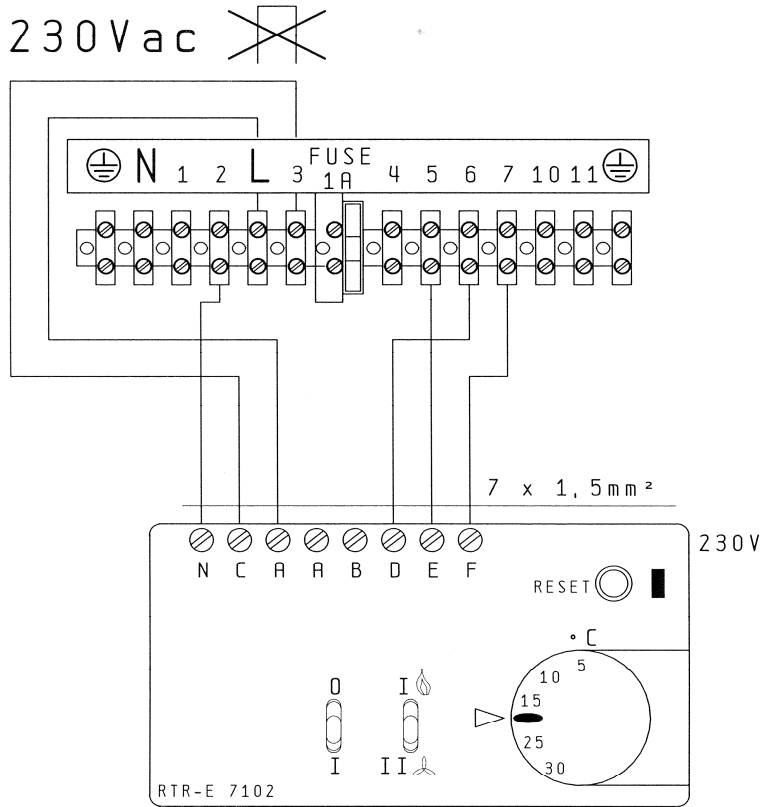
<b>GB</b> Connecting to an D-type	<b>FR</b> Branchement sur un D-type
<b>DE</b> Anschluss an einem D-type	<b>NL</b> Aansluiten op een D-type



<b>GB</b> Connecting to an G(N)STE / G(N)SRE	<b>FR</b> Branchement sur un G(N)STE / G(N)SRE
<b>DE</b> Anschluss an einem G(N)STE / G(N)SRE	<b>NL</b> Aansluiten op een G(N)STE / G(N)SRE



<b>GB</b> Connecting to an INFRA on/off	<b>FR</b> Branchement sur un INFRA on/off
<b>DE</b> Anschluss an einem INFRA ein/aus	<b>NL</b> Aansluiten op een INFRA aan/uit



Remarks!!!

Drawing not right for infra with transformer

Attention!!!

Plan d'électricité pas valable pour un infra avec Transformator disolement.

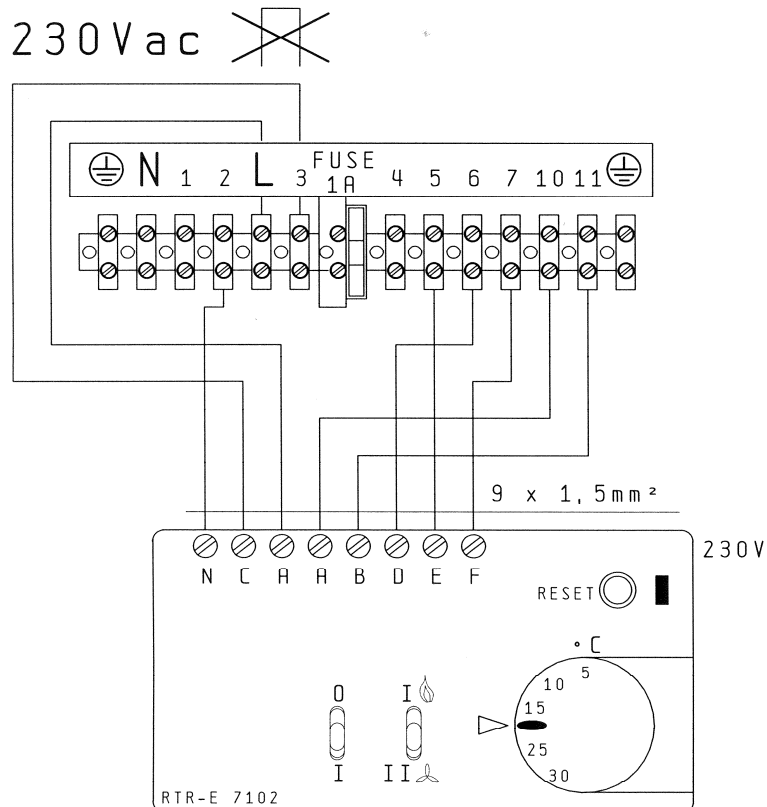
Achtung!!!

Schaltplan nicht für Strahler mit Trennungstransformator.

Let op!!!

Schema niet van toepassing bij een infra met scheidingstransformator.

<b>GB</b> Connecting to an INFRA high/low	<b>FR</b> Branchement sur un INFRA haut/bas
<b>DE</b> Anschluss an einem INFRA hoch/tief	<b>NL</b> Aansluiten op een INFRA hoog/laag



Remarks!!!

Drawing not right for infra with transformer

Attention!!!

Plan d'électricité pas valable pour un infra avec Transformator disolement.

Achtung!!!

Schaltplan nicht für Strahler mit Trennungstransformator.

Let op!!!

Schema niet van toepassing bij een infra met scheidingstransformator.