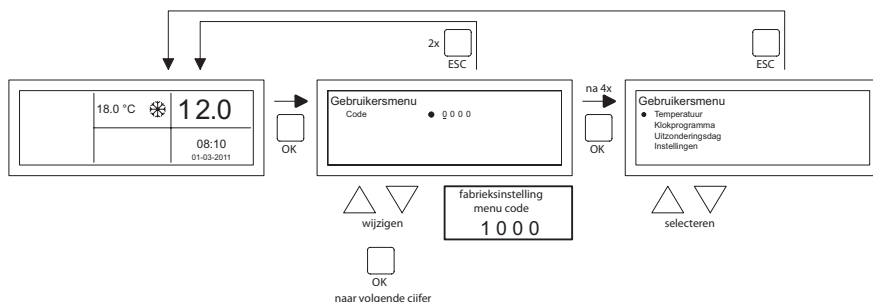


INSTRUCTIE OPTITHERM+ INSTELLEN ALS AAN/UIT THERMOSTAAT

De OptiTherm+ digitale klokthermostaat (0629189) kan desgewenst gebruikt worden als een eenvoudige aan/uit thermostaat. Gebruik hiervoor onderstaande instructie.

1 Gebruikersmenu activeren

- Druk de **OK** drukknop in.
- Hierna voert u de juiste Pincode in volgens onderstaande afbeelding (standaard fabrieksinstelling is 1000).

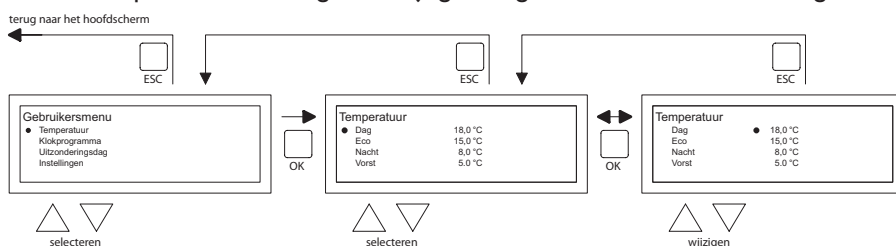


- met de ▲ en ▼ drukknop wijzigt u het knipperende cijfer
- met de **OK** drukknop bevestigt u dit en springt u naar het volgende cijfer. Nadat u bij het 4^e cijfer de **OK** drukknop indrukt en de pincode juist heeft ingevoerd, komt u in het gebruikersmenu en kunt u o.a. de temperatuurinstelling wijzigen.

2 Temperatuurinstellingen

1. Geef de bedrijfswijzes **DAG**, **ECO** en **NACHT** dezelfde temperatuurinstelling: dit is de gewenste temperatuur bij **aanwezigheid**.
2. Geef de bedrijfswijze **VORST** een gewenste temperatuurinstelling bij **afwezigheid**.

Om de temperatuur instellingen te wijzigen volgt u onderstaande afbeelding:



- Selecteer in het gebruikersmenu het menu-item temperatuur en druk daarna de **OK** drukknop in.
- Selecteer met de ▲ en ▼ drukknop de bedrijfswijze welke u wilt wijzigen en bevestig dit met de **OK** drukknop.
- Het display springt nu naar de temperatuurinstelling van de gekozen bedrijfswijze. Wijzig met de ▲ en ▼ drukknop de temperatuurinstelling en bevestig dit met de **OK** drukknop.

Volg bovenstaande stappen om ook de andere temperatuurinstellingen te wijzigen.

Als u klaar bent met het wijzigen van de temperatuurinstellingen:

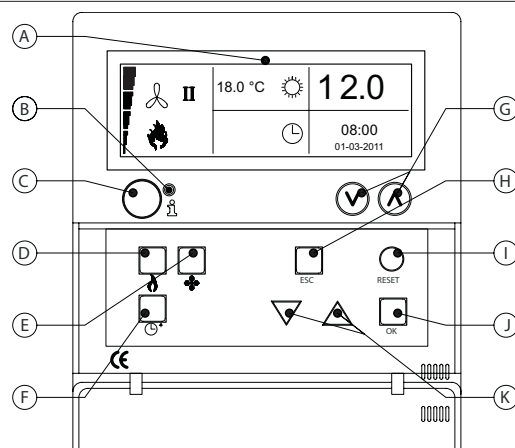
- Drukt u na de laatste wijziging op de **OK** drukknop om dit te bevestigen.
- Daarna drukt u 2x op de **ESC** drukknop om terug te keren naar het gebruikersmenu.

3 Verwarming AAN zetten

Om de verwarming AAN te zetten drukt u op de knop met het vlammetje (D) (zie afbeelding rechts). Venster (A) geeft in dit geval een zon-symbool (☀), ECO of een maan-symbool (☾) weer en de ingestelde temperatuur setpoint bij aanwezigheid.

4 Verwarming UIT zetten

Om de verwarming UIT te zetten drukt u nogmaals op de knop met het vlammetje (D) (zie afbeelding rechts). Venster (A) geeft in dit geval een vorst-symbool (❄) weer en de ingestelde temperatuur setpoint bij afwezigheid.

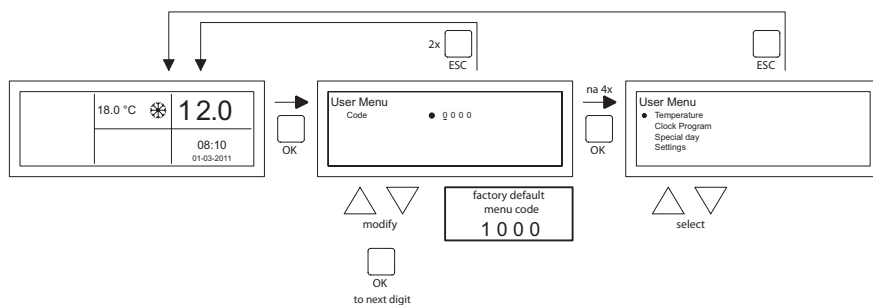


INSTRUCTION SET OPTITHERM+ AS ON / OFF THERMOSTAT

The OptiTherm+ digital clock thermostat (0629189) can be used as a simple on / off thermostat if required. Use the instruction below.

1 Call user menu

- Push the **OK** button.
- After which you enter the correct Pin code according to the image below (standard factory setting is 1000).

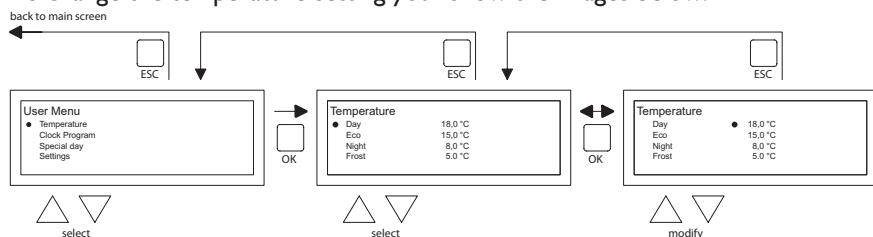


- with the **▲** and **▼** button you change the flashing figure.
- you confirm this with the **OK** button and you jump to the next figure. After you push on the **OK** button at the 4th figure and you enter the correct pin code, you enter the user menu and you can change the temperature setting, the switch times, the exception days and all the other settings.

2 Temperature settings

1. Give the operation modes **DAY**, **ECO** and **NIGHT** the same temperature setting: this is the desired temperature in case of **presence**.
2. Give the operation mode **FROST** a desired temperature setting in case of **absence**.

To change the temperature setting you follow the images below:



- In the user menu select the menu-item temperature and then push the **OK** push-button.
- With the **▲** and **▼** button, select the mode of operation which you wish to change and confirm this with the **OK** button.
- The display jumps to the temperature setting of the chosen mode of operation. With the **▲** and **▼** button, change the temperature setting and confirm this with the **OK** button.

Follow the steps above to change the other temperature settings.

When you are finished with changing the temperature settings:

- After the last change you press the **OK** button to confirm this.
- Then you push the **ESC** button twice to go back to the user menu again.

3 Turn heating ON

To turn the heating **ON**, press the button with the flame **(D)** (see figure on the right). In this case, the window **(A)** shows a sun symbol (☀), ECO or a moon symbol (☾) and the set temperature setpoint in case of presence.

4 Turn heating OFF

To switch the heating **OFF**, press the button with the flame **(D)** again (see figure on the right). In this case, the window **(A)** shows a frost symbol (❄) and the set temperature setpoint in case of absence.

