

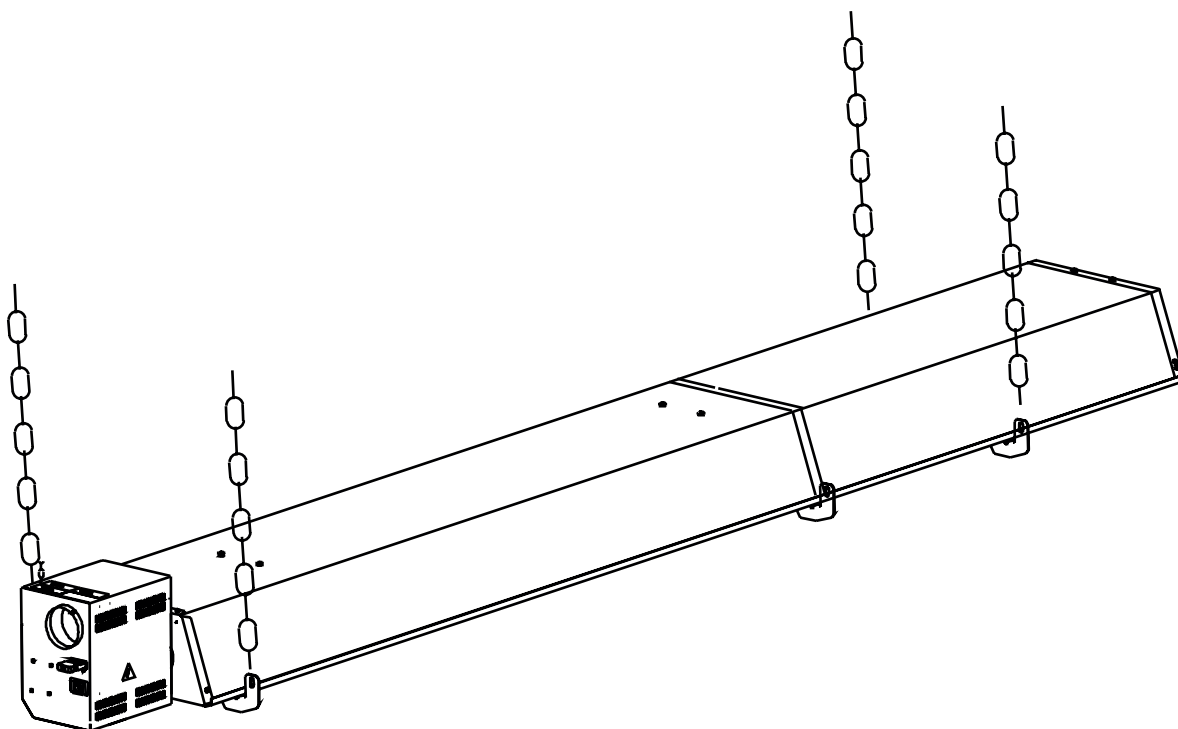
mark[®]

Mounting instruction **EN**

Montageanleitung **DE**

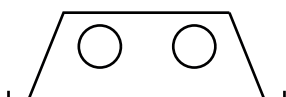
Notice de montage **FR**

Montagehandleiding **NL**

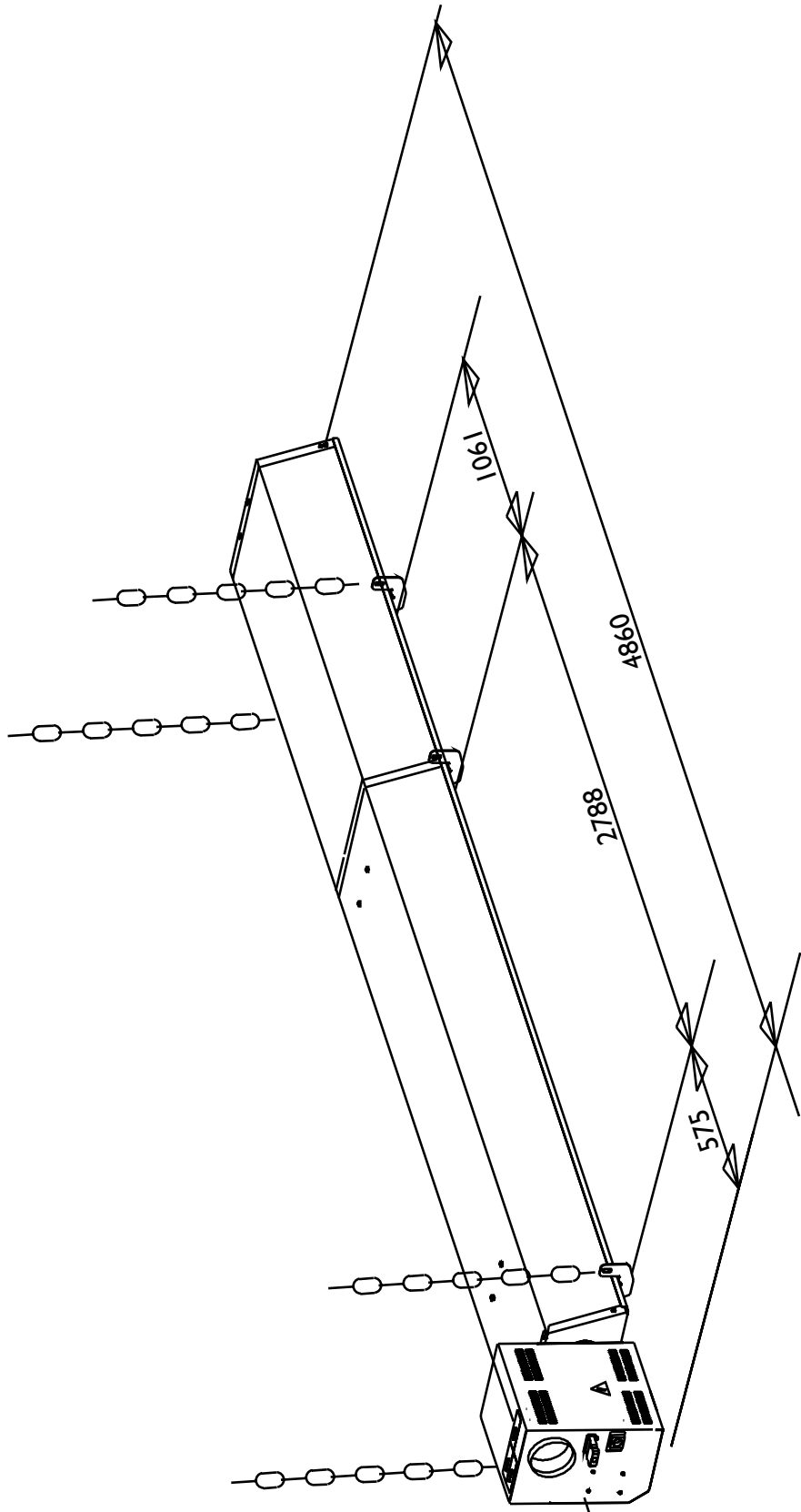


MARK INFRA




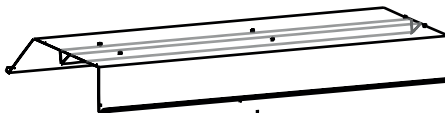
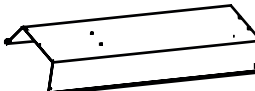
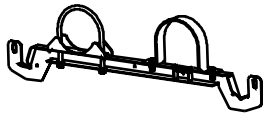
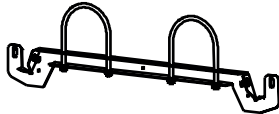
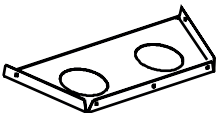
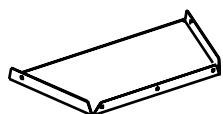



0661532_R12

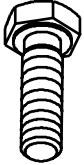





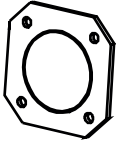


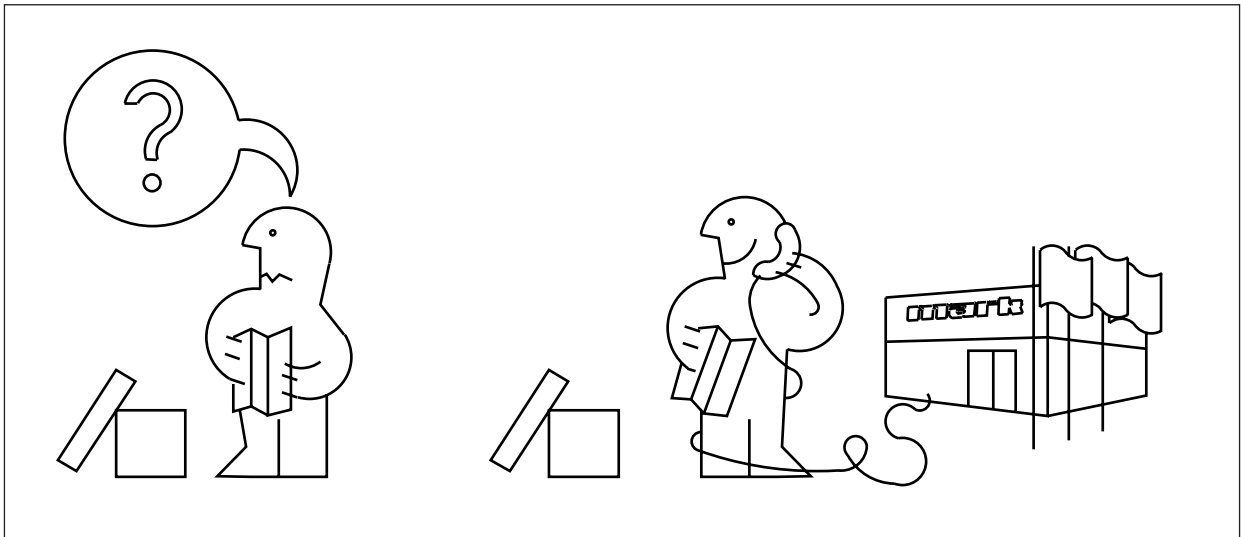
15-5



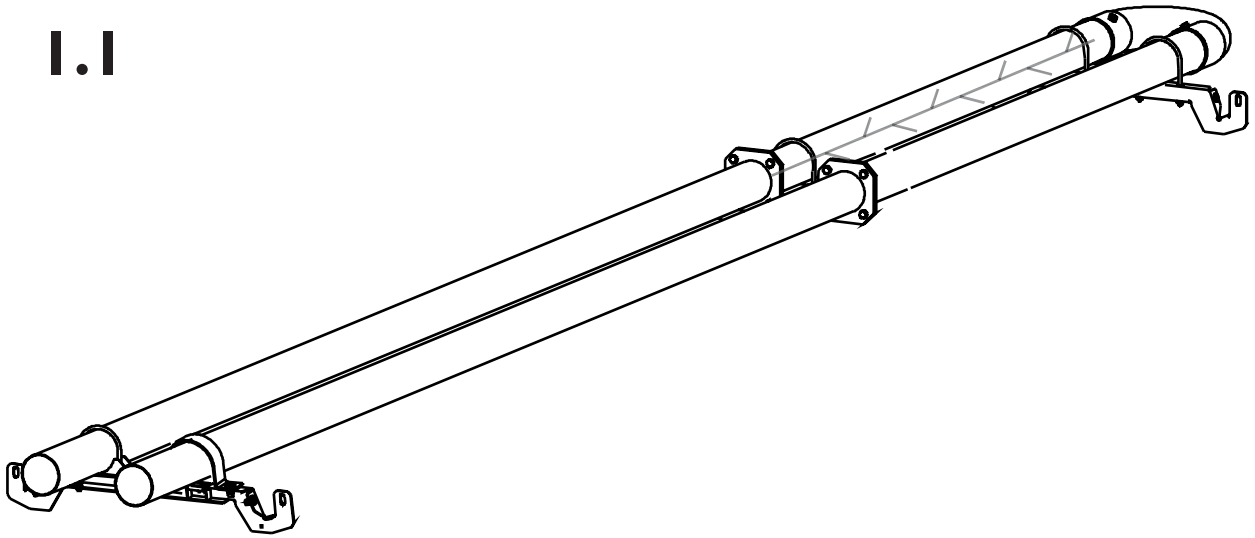
GAS CONNECTION
GASANSCHLUSS
ALLIMENTATION DE GAZ
GASAANSLUITING

RADIANT TUBE STRAHLUNGSROHR TUBE RAYONNANT STRALINGSBUIJS	L=2880	2x	
RADIANT TUBE STRAHLUNGSROHR TUBE RAYONNANT STRALINGSBUIJS	L=1446	2x	
RETARDER TURBULATOR RETARDEUR RETARDER	L=1340	1x	 RETARDER IS ALREADY MOUNTED IN TUBE TURBULATOR IST SCHON IM ROHR MONTIERD RETARDEUR EST MONTEZ DANS LA TUBE RETARDER IS AL IN DE BUIJS GEPLAATST
REFLECTOR PANEL STRAHLUNGSKAPPE RÉFLECTEUR STRALINGSKAP	L=2915	1x	
REFLECTOR PANEL STRAHLUNGSKAPPE RÉFLECTEUR STRALINGSKAP	L=1505	1x	
SUSPENSION BRACKET MONTAGESCHIENE ETRIER DE SUSPENSION OPHANGBEUGEL		1x	
SUSPENSION BRACKET MONTAGESCHIENE ETRIER DE SUSPENSION OPHANGBEUGEL		2x	
END PLATE ENDKAPPE PLAQUES D'EXTRÉMITÉ STRALINGSEINDKAP		1x	
END PLATE ENDKAPPE PLAQUES D'EXTRÉMITÉ STRALINGSEINDKAP		1x	
BEND 180° UMKEHRBOGEN COUDE 180° OMKEERBOCHT		1x	
BURNER BRENNER BRÛLEUR BRANDERKAMER		1x	
SLEEVE WITH ADJUSTABLE SCREW CLIP MUFFE MIT SCHLAUCHSCHELLE MANCHON AVEC PINCE À VIS RÉGABLE AANSLUITMOF MET SLANGENKLEM		1x	

 <p>M8x25 8x</p> <p>08 02 286</p>	 <p>M8 8x</p> <p>08 76 040</p>	 <p>M6 2x</p> <p>08 15 599</p>	
 <p>M6x16 4x</p> <p>08 31 031</p>	 <p>10x</p> <p>08 18 016</p>	 <p>2x</p> <p>08 07 042</p>	 <p>2x</p> <p>04 18 660</p>

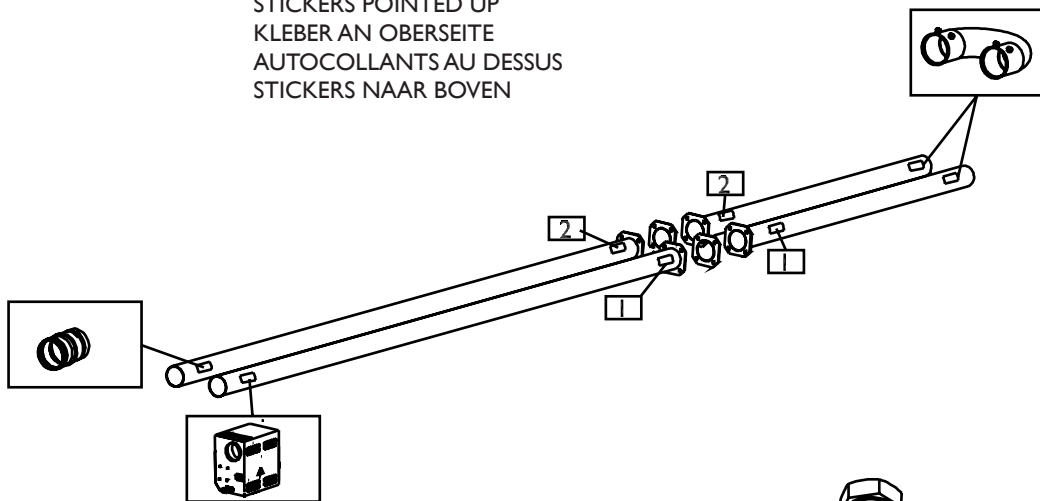


1.1



1.2

STICKERS POINTED UP
KLEBER AN OBERSEITE
AUTOCOLLANTS AU DESSUS
STICKERS NAAR BOVEN



M8x25 8x



M8 8x



2x

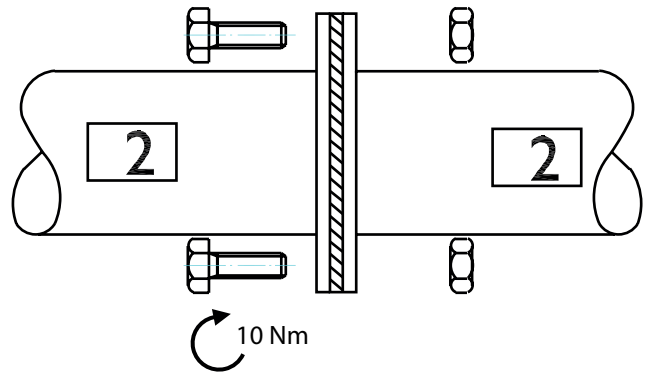
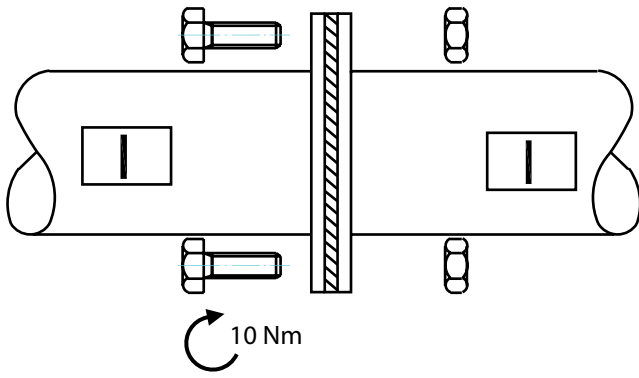


2x

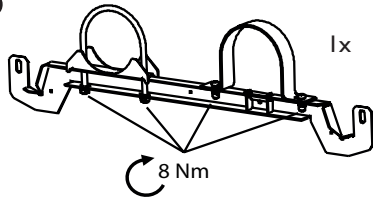


2x

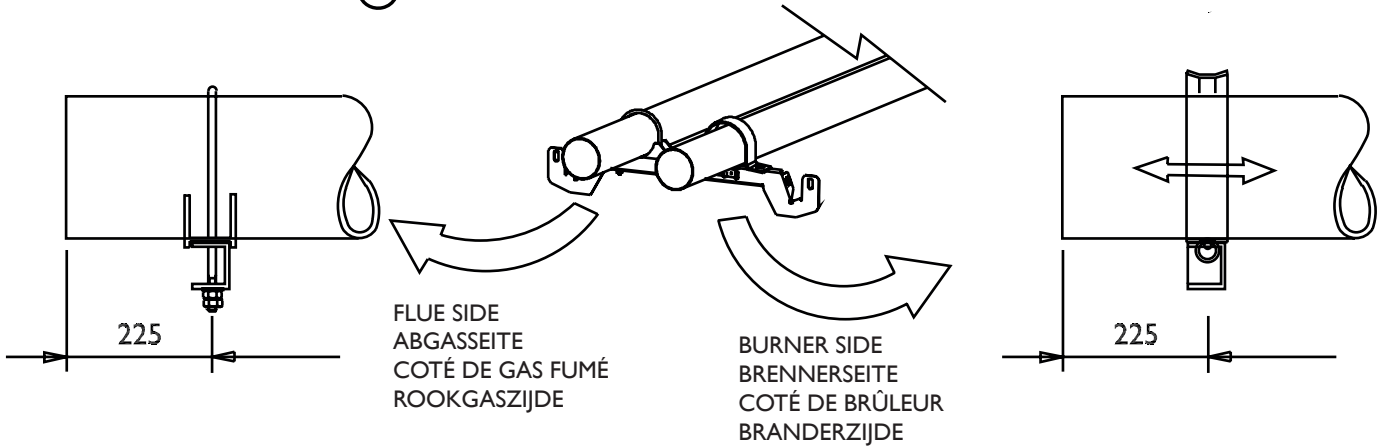
1.2.1



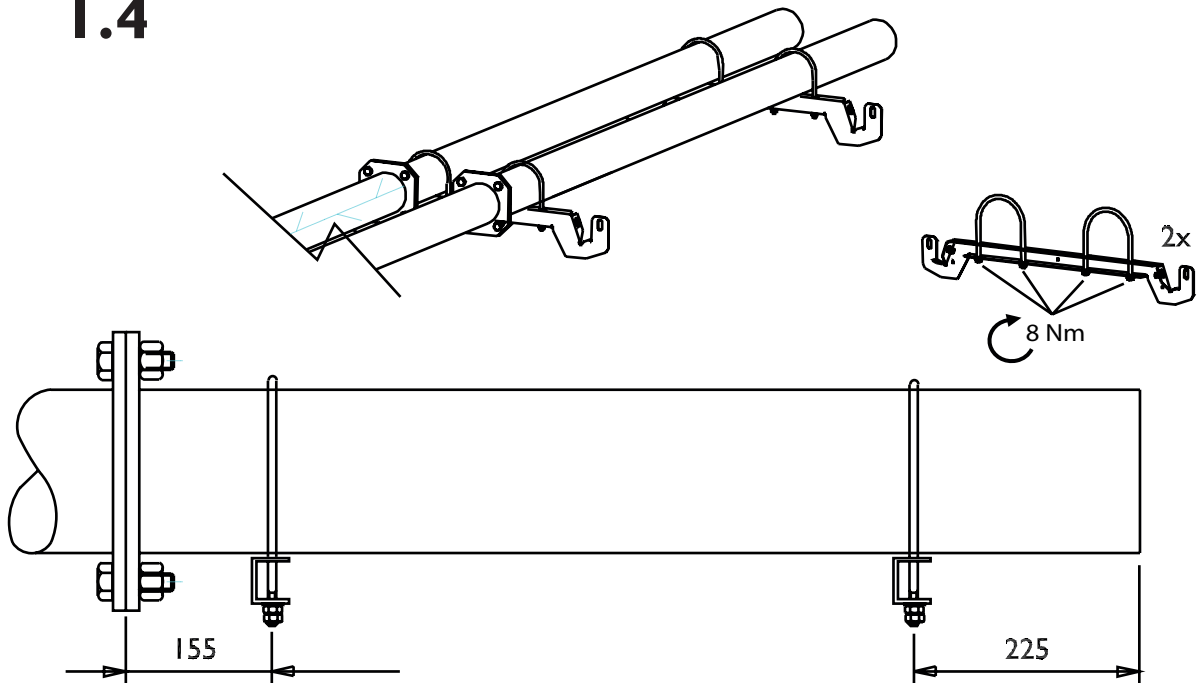
1.3



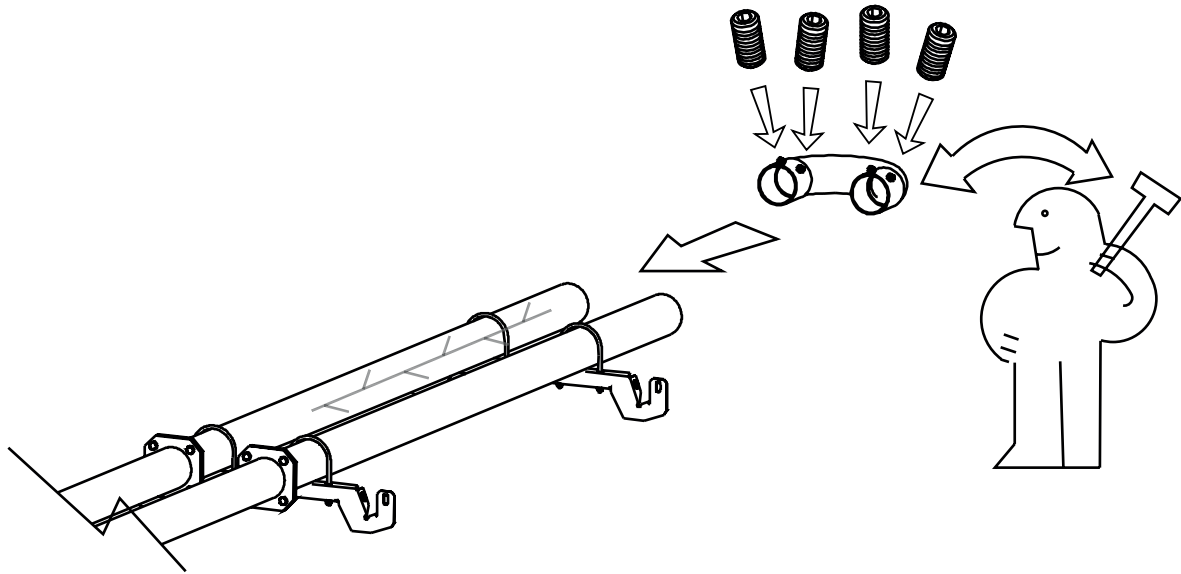
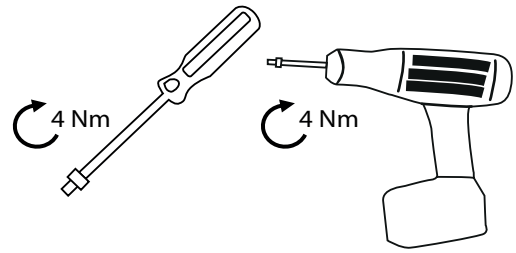
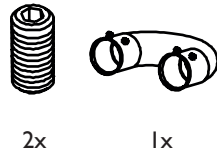
! VERY IMPORTANT
SEHR WICHTIG
TRES IMPORTANT
HEEL BELANGRIJK



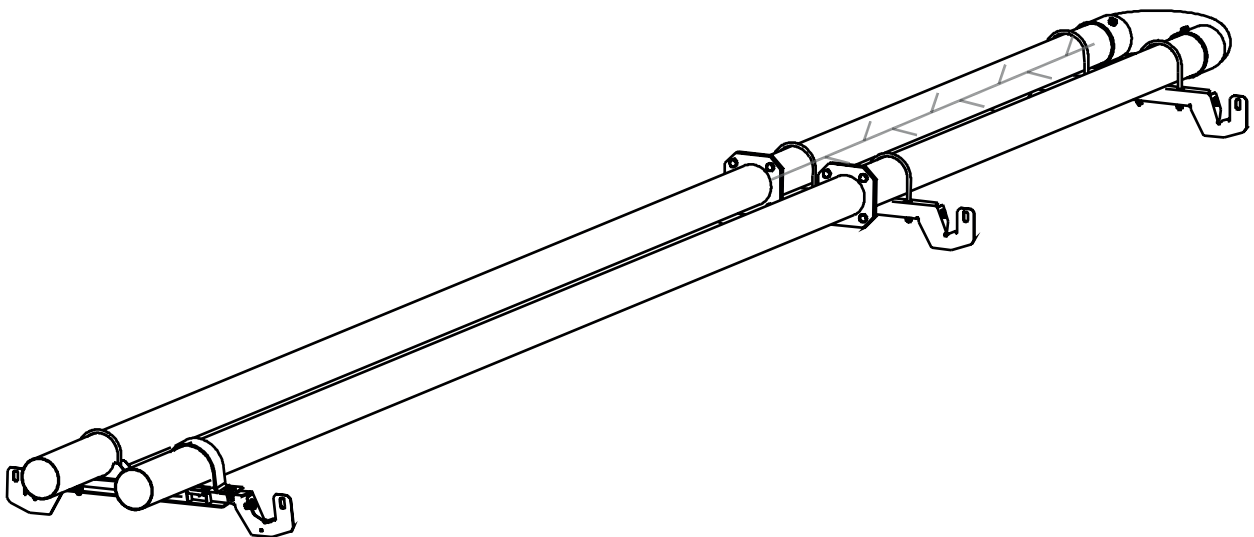
1.4



1.5



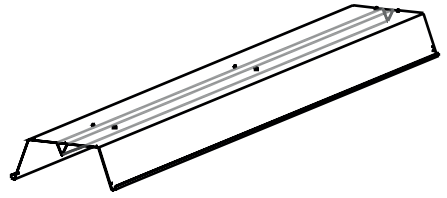
1.1 ... 1.5



2.1

REFLECTOR PANEL
STRAHLUNGSKAPPE
RÉFLECTEUR
STRALINGSKAP

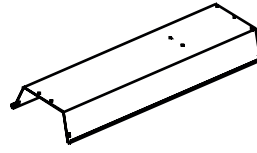
L=2915



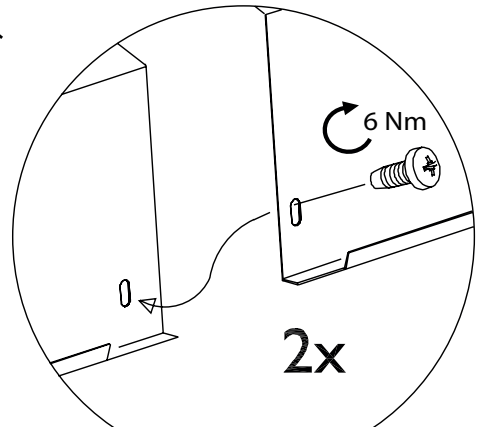
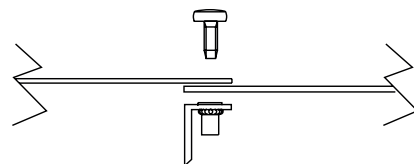
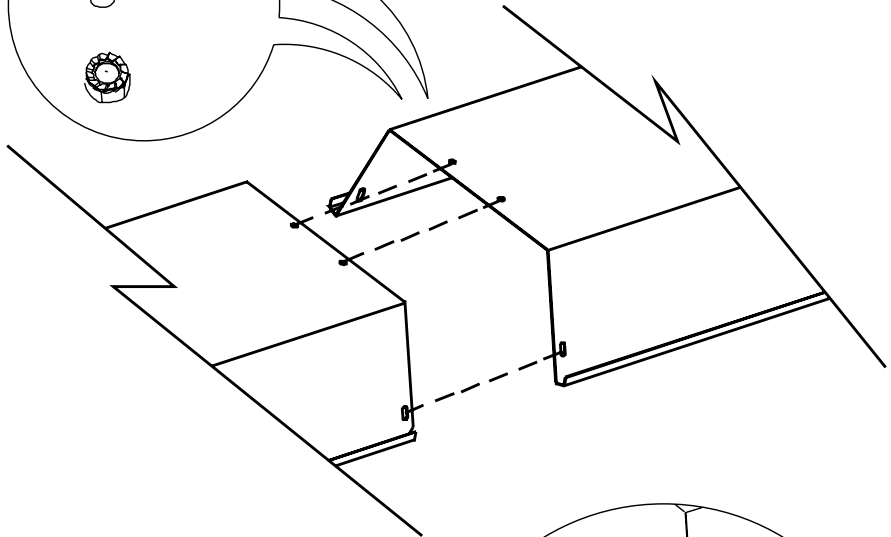
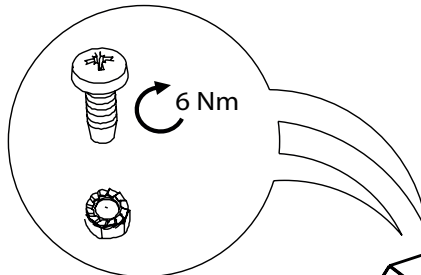
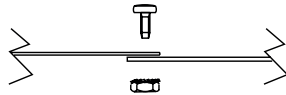
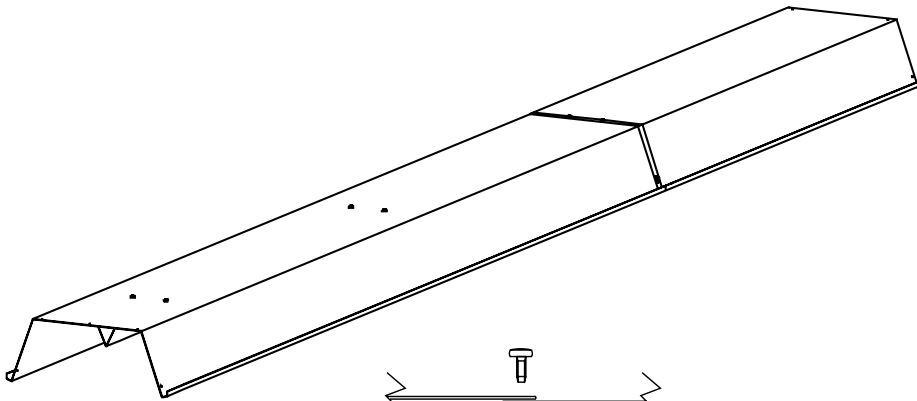
1x

REFLECTOR PANEL
STRAHLUNGSKAPPE
RÉFLECTEUR
STRALINGSKAP

L=1505



1x



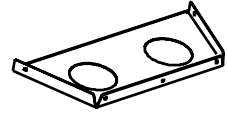
2.2

10x



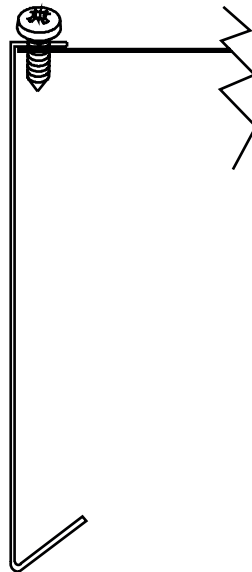
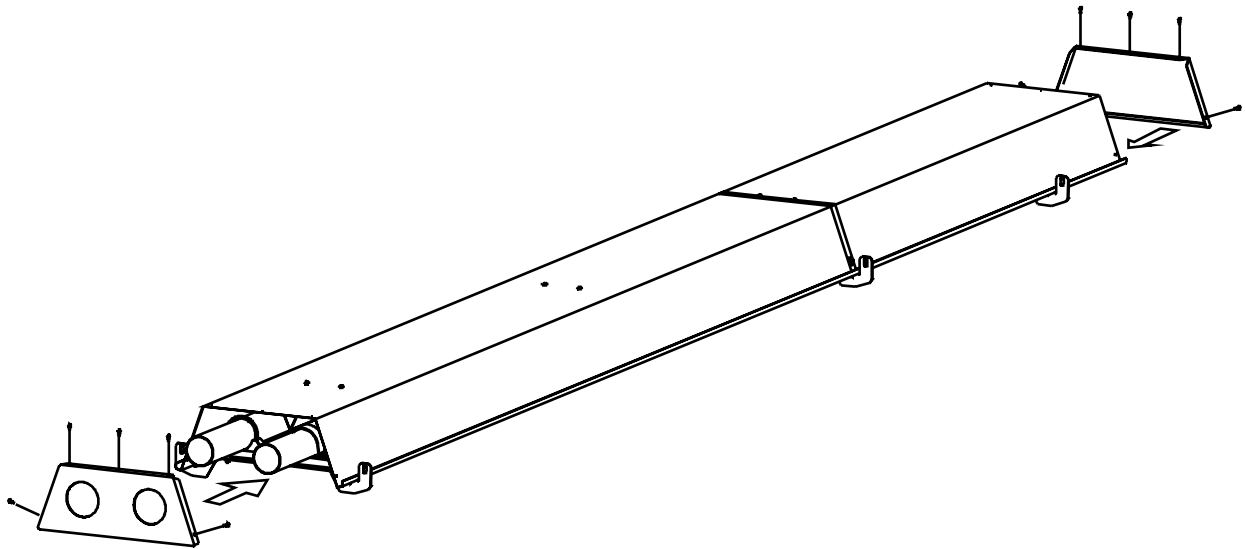
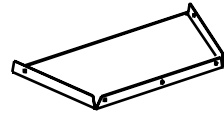
END PLATE
ENDKAPPE
PLAQUES D'EXTRÉMITÉ
STRALINGSEINDKAP

1x



END PLATE
ENDKAPPE
PLAQUES D'EXTRÉMITÉ
STRALINGSEINDKAP

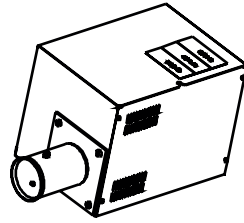
1x



2.3

BURNER
BRENNERKASTEN
BRÛLEUR
BRÄNDERKAMER

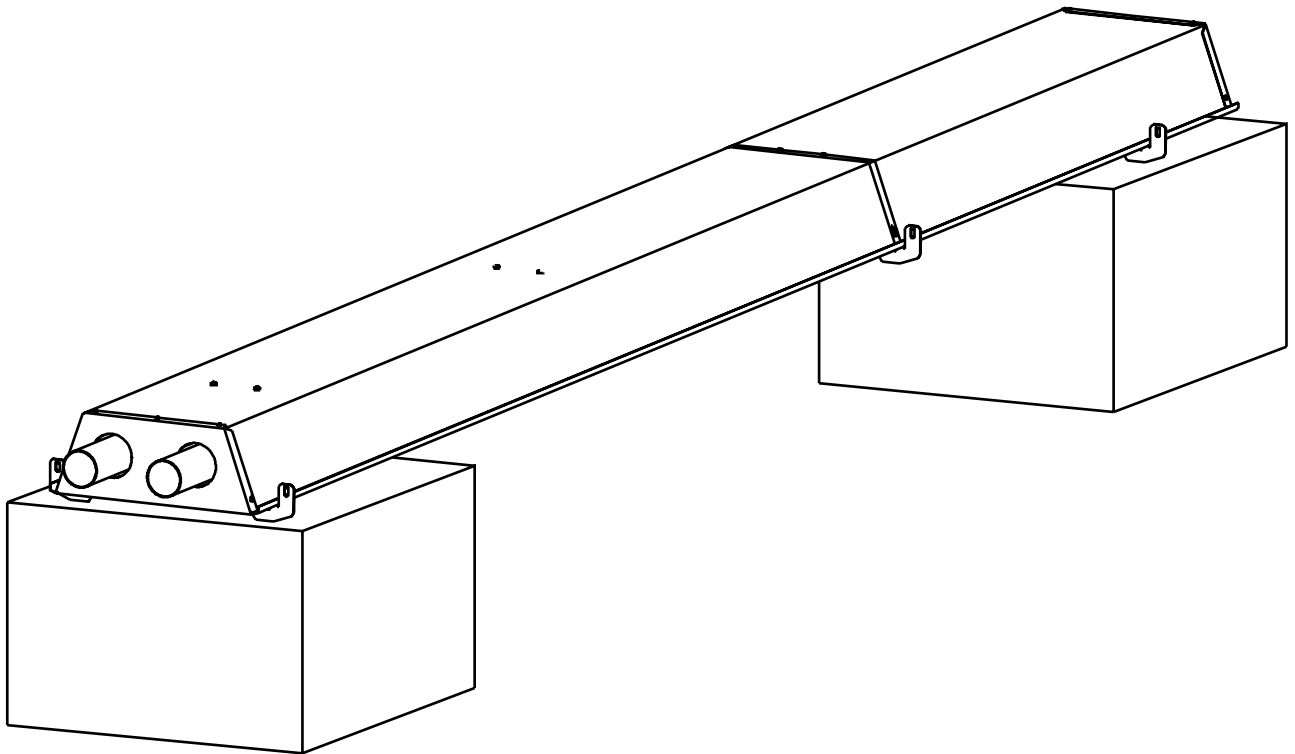
SLEEVE WITH ADJUSTABLE SCREW CLIP
MUFFE MIT SCHLAUCHSCHELLE
MANCHON AVEC PINCE À VIS RÉGLABLE
AANSLUITMOF MET SLANGENKLEM



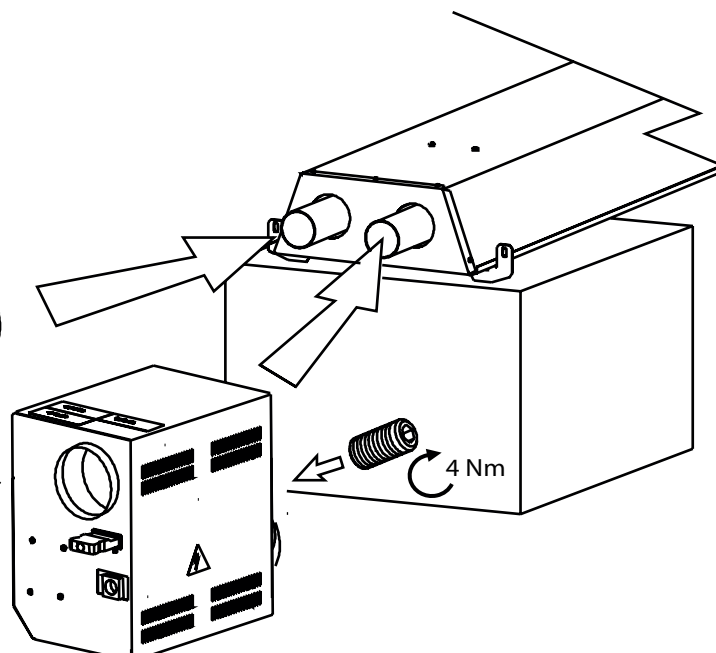
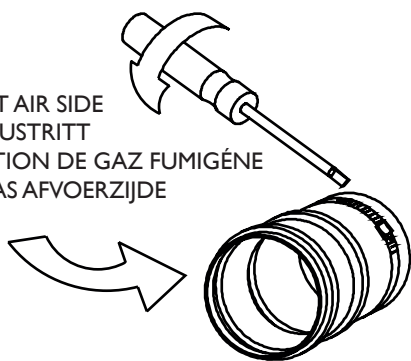
1x



1x

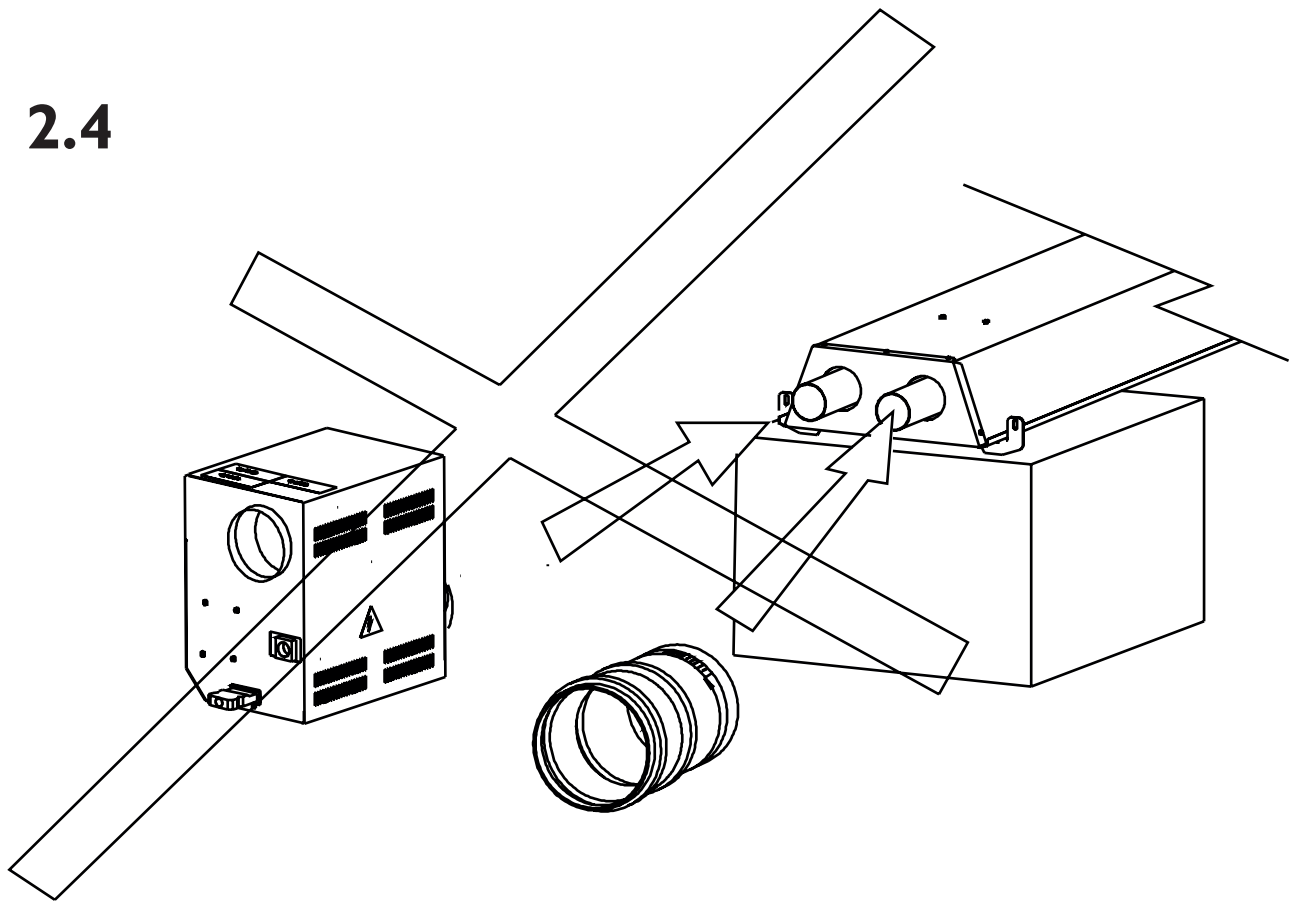


EXHAUST AIR SIDE
ABGAS AUSTRITT
ÉVACUATION DE GAZ FUMIGÈNE
ROOKGAS AFVOERZIJDE



FRESH AIR INTAKE SIDE
FRISCH LUFT ANSAUGSEITE
ARRIVÉE D'AIR
VERBRANDINGSLUCHT AANZUIGZIJDE

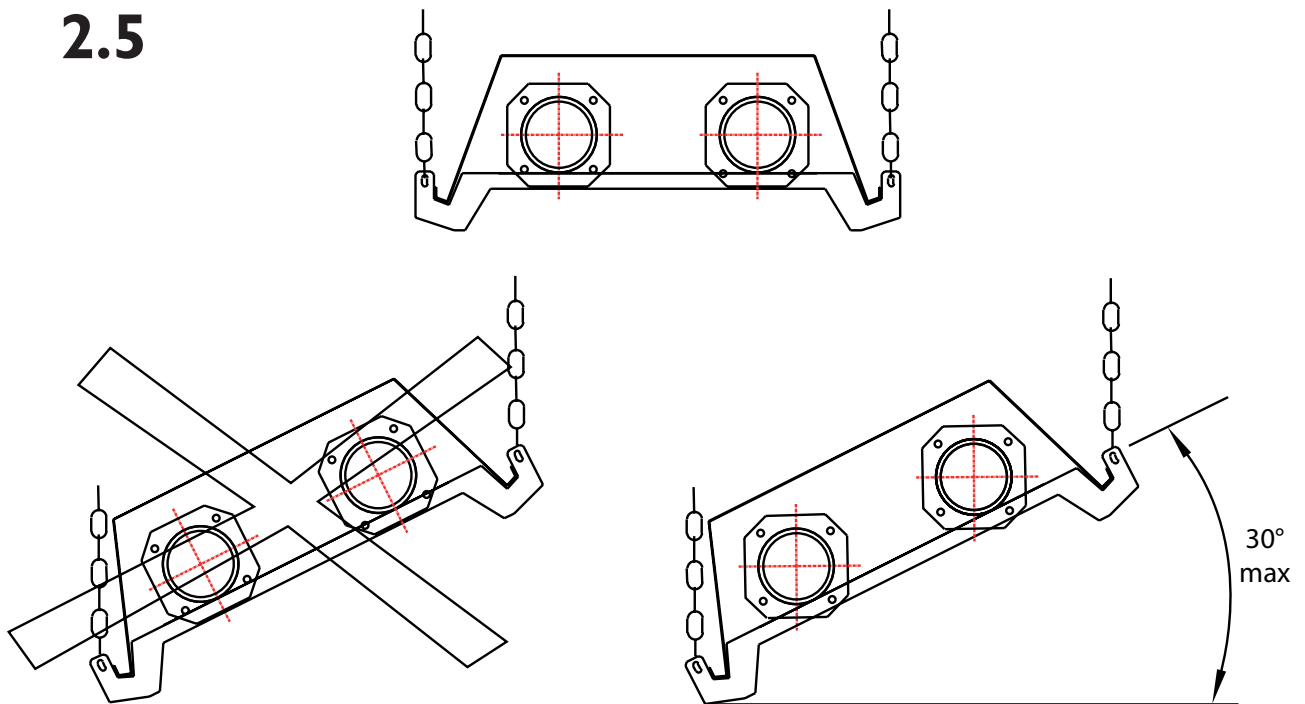
2.4



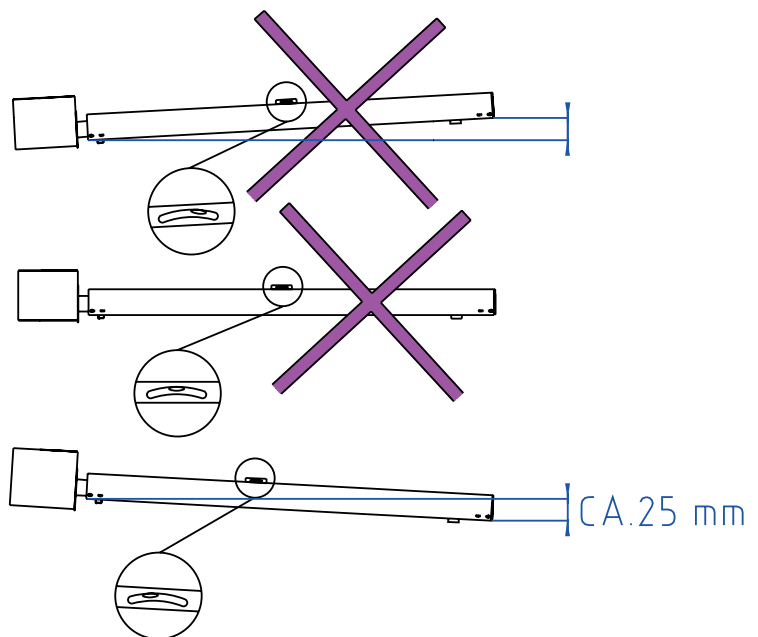
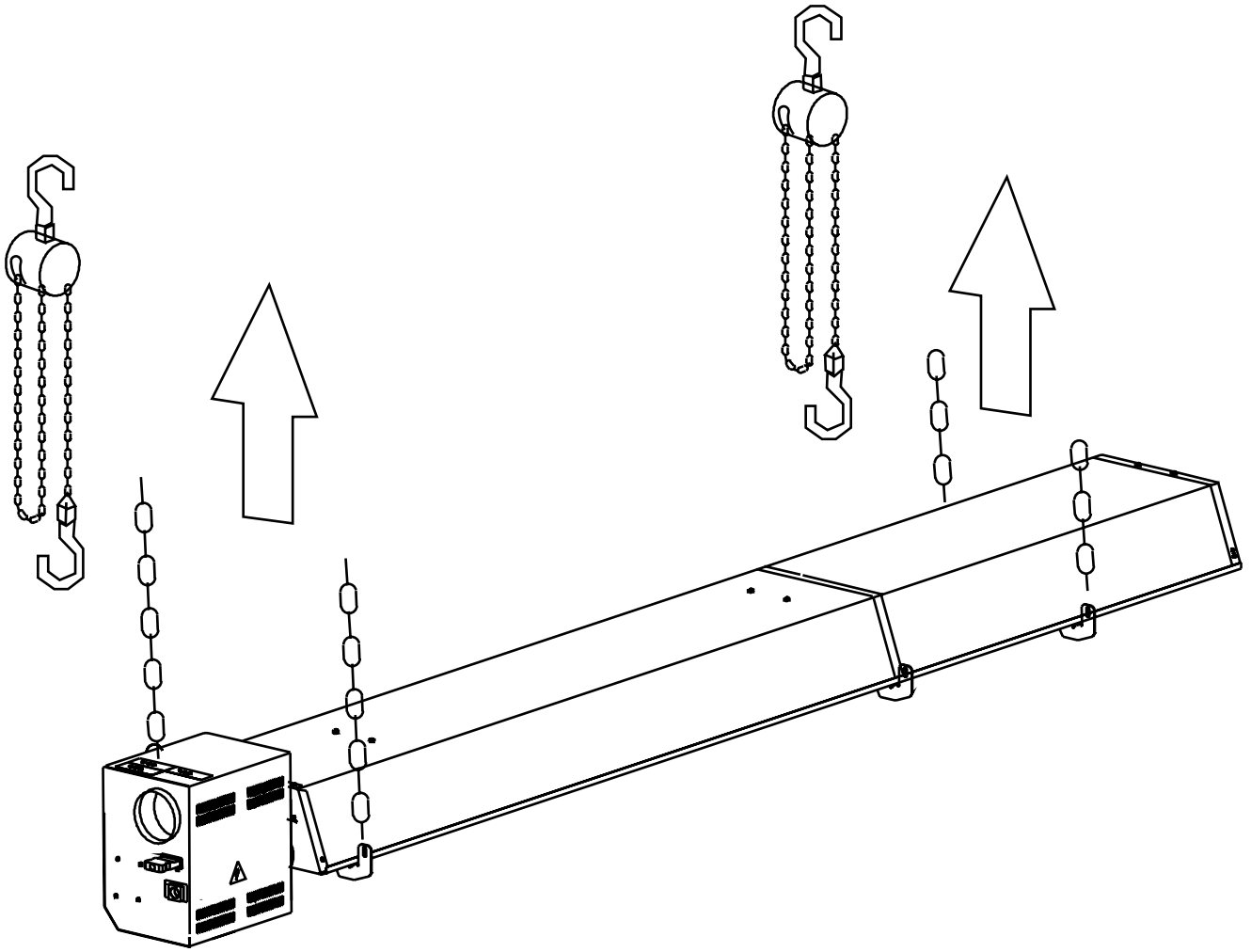
FRESH AIR INTAKE SIDE
FRISCH LUFT ANSAUGSEITE
ARRIVÉE D'AIR
VERBRANDINGSLUCHT AANZUIGZIJDE

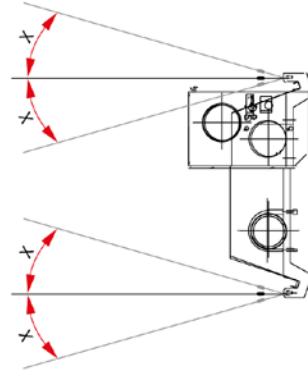
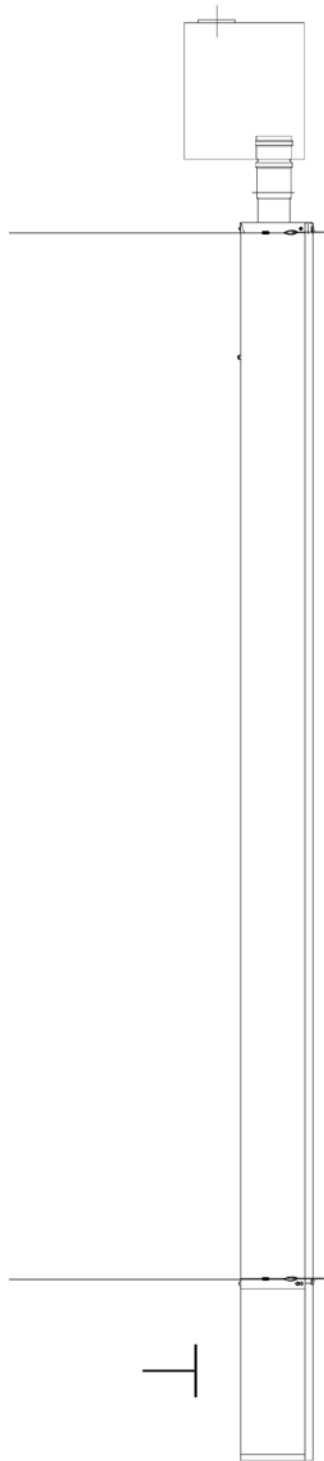
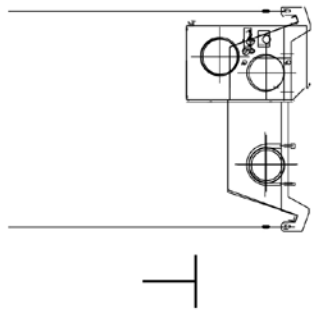
EXHAUST AIR SIDE
ABGAS AUSTRITT
ÉVACUATION DE GAZ FUMIGÉNE
ROOKGAS AFVOERZIJDE

2.5

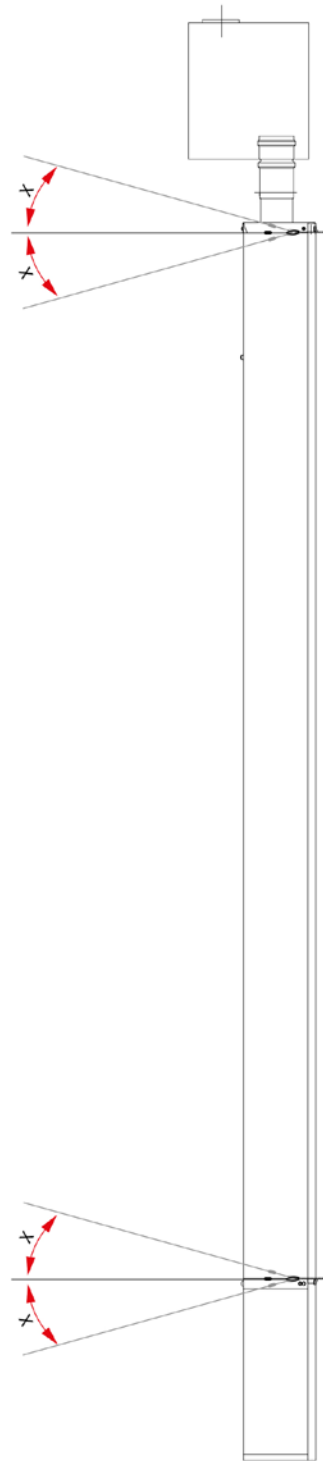


2.6

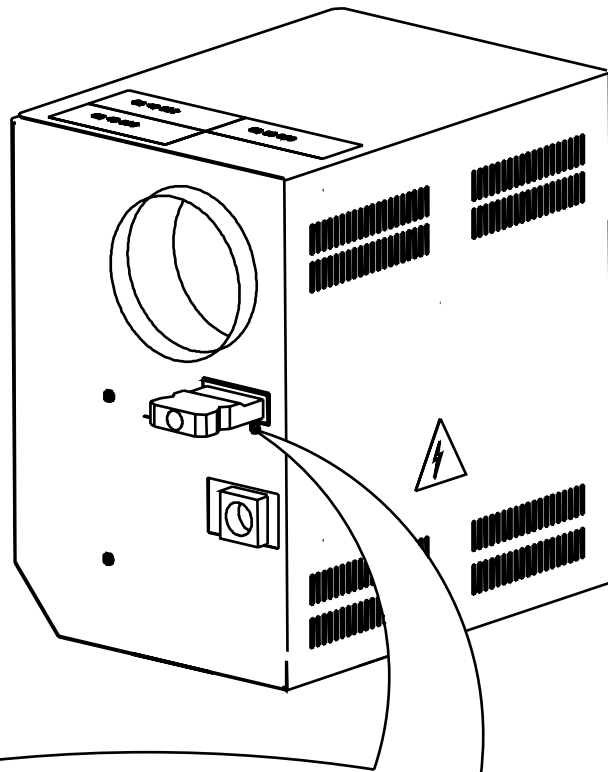




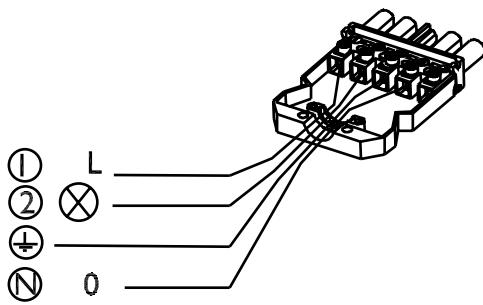
x = max. 15°



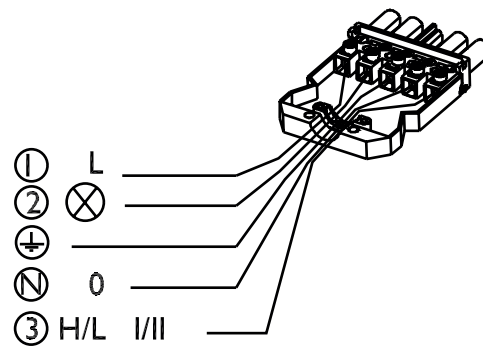
x = max. 15°



ON/OFF BURNER
 AN/AUS BRENNER
 MARCHÉ/ARRÊT BRÛLEUR
 AAN/UIT BRANDER



HIGH/LOW BURNER
 2 STUFEN BRENNER
 HAUTE/BAS BRÛLEUR
 HOOG/LAAG BRANDER



MARK BV

BENEDEN VERLAAT 87-89
VEENDAM (NEDERLAND)
POSTBUS 13, 9640 AA VEENDAM
TELEFOON +31(0)598 656600
FAX +31 (0)598 624584
info@mark.nl
www.mark.nl

MARK EIRE BV

COOLEA, MACROOM
CO. CORK
PI2 W660 (IRELAND)
PHONE +353 (0)26 45334
FAX +353 (0)26 45383
sales@markeire.com
www.markeire.com

MARK BELGIUM b.v.b.a.

ENERGIELAAN 12
2950 KAPELLEN
(BELGIË/BELGIQUE)
TELEFOON +32 (0)3 6669254
info@markbelgium.be
www.markbelgium.be

MARK DEUTSCHLAND GmbH

MAX-PLANCK-STRASSE 16
46446 EMMERICH AM RHEIN
(DEUTSCHLAND)
TELEFON +49 (0)2822 97728-0
TELEFAX +49 (0)2822 97728-10
info@mark.de
www.mark.de

MARK POLSKA Sp. z o.o

UL. KAWIA 4/16
42-200 CZĘSTOCHOWA (POLSKA)
PHONE +48 34 3683443
FAX +48 34 3683553
info@markpolska.pl
www.markpolska.pl

S.C. MARK ROMANIA S.R.L.

STR. KOS KAROLY NR. 1 A
540297 TARGU MURES
(ROMANIA)
TEL/FAX +40 (0)265-266.332
info@markromania.ro
www.markromania.ro

