

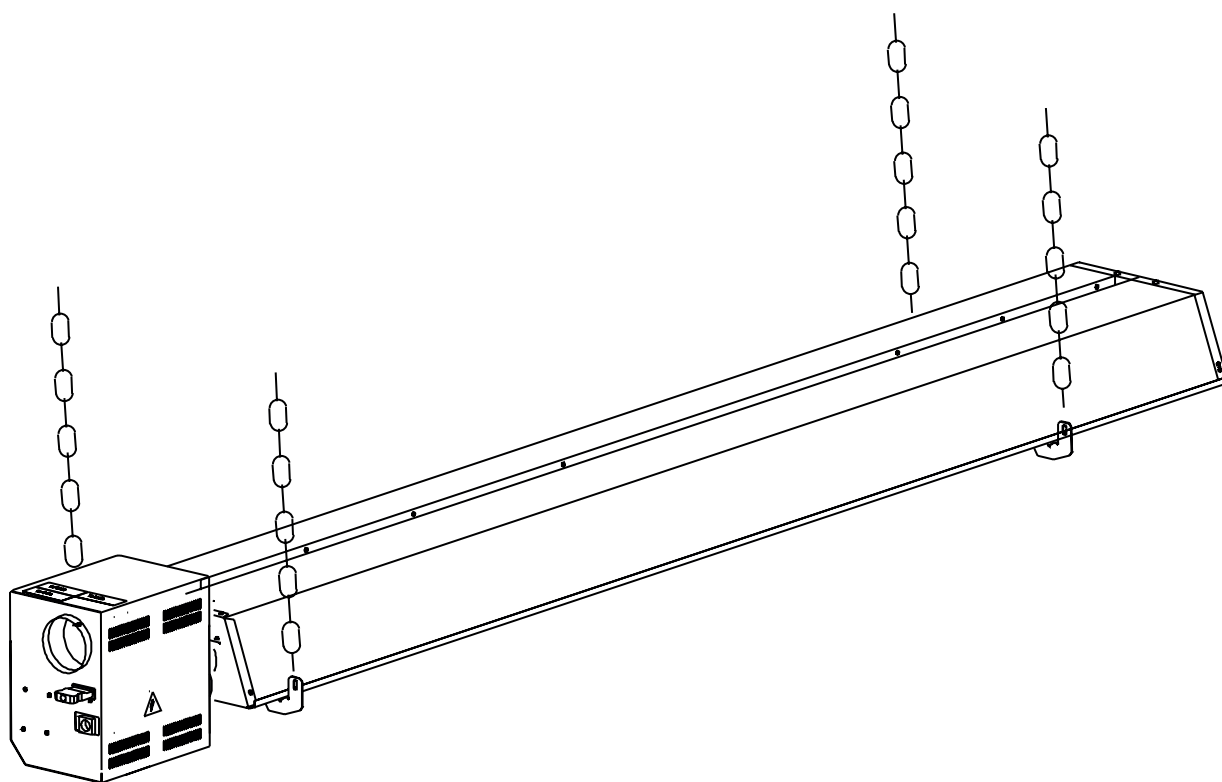
mark[®]

Mounting instruction **EN**

Montageanleitung **DE**

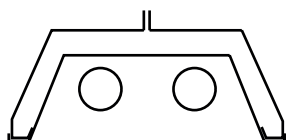
Notice de montage **FR**

Montagehandleiding **NL**

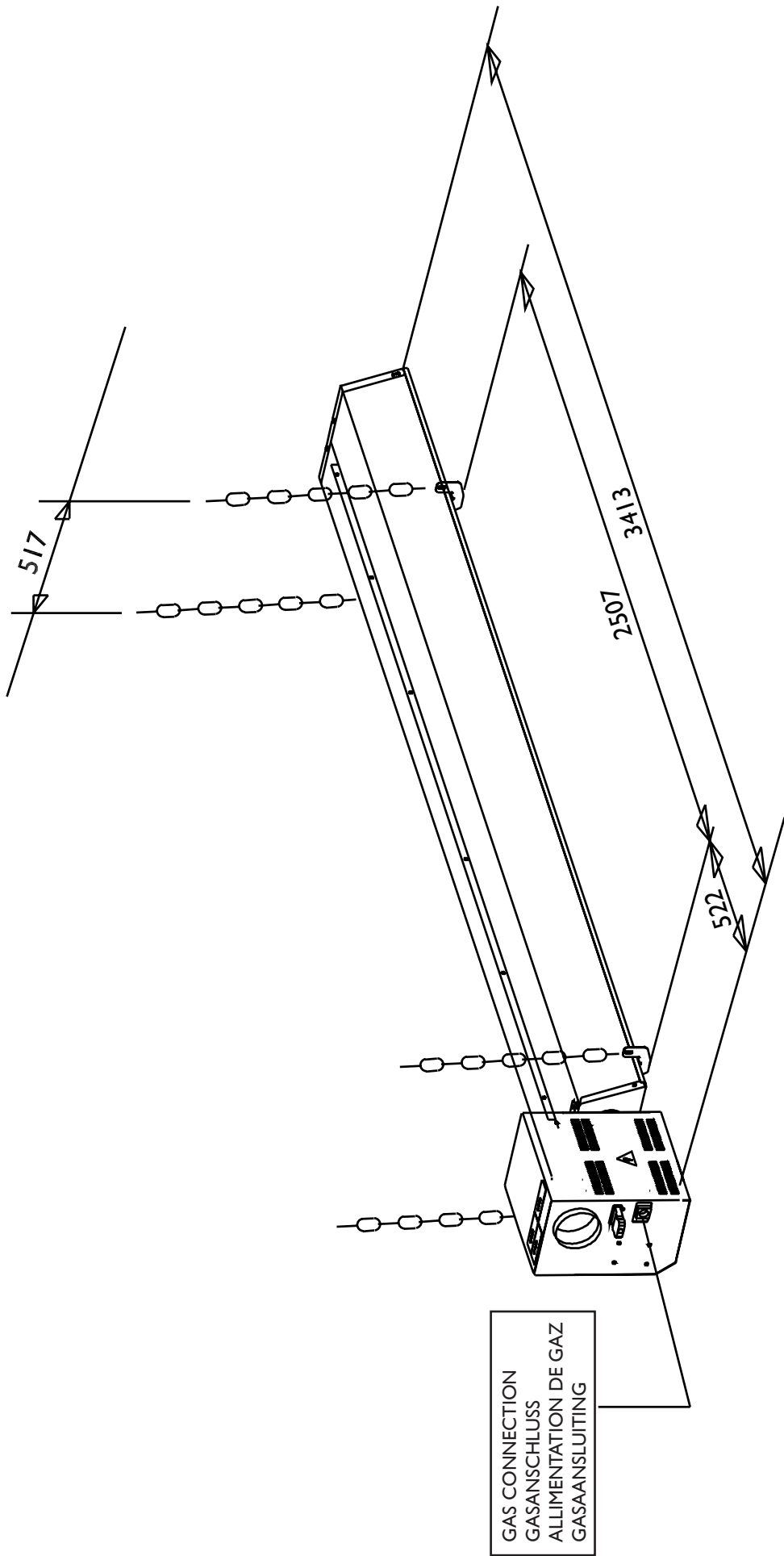


MARK INFRA







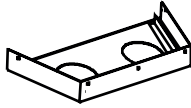
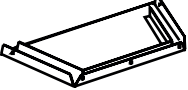



0661526_R09

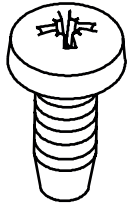


10-3+



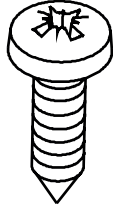
GAS CONNECTION
GASANSCHLUSS
ALLIMENTATION DE GAZ
GASAANSLUITING

RADIANT TUBE STRAHLUNGSROHR TUBE RAYONNANT STRALINGSBUIS	L=2875	2x	
REFLECTOR PANEL INSIDE STRAHLUNGSKAPPE INNENSEITE RÉFLECTEUR INTERIEUR STRALINGSKAP BINNENZIJDE	L=2915	1x	
EXTERNAL REFLECTOR PANEL STRAHLUNGSKAPPE AUSSENSEITE RÉFLECTEUR EXTERIEUR STRALINGSKAP BUITENZIJDE	L=2910	2x	
RETARDER TURBULATOR RETARDEUR RETARDER	L=1340	2x	 RETARDERS ARE ALREADY MOUNTED IN TUBE TURBULATOREN SIND SCHON IM ROHR MONTIERT RETARDEUR SONT MONTEZ DANS LA TUBE RETARDERS ZIJN AL IN DE BUIS GEPLAATST
SUSPENSION BRACKET MONTAGESCHIENE ETRIER DE SUSPENSION OPHANGBEUGEL		1x	
SUSPENSION BRACKET MONTAGESCHIENE ETRIER DE SUSPENSION OPHANGBEUGEL		1x	
END PLATE ENDKAPPE PLAQUES D'EXTRÉMITÉ STRALINGSEINDKAP		1x	
END PLATE ENDKAPPE PLAQUES D'EXTRÉMITÉ STRALINGSEINDKAP		1x	
BEND 180° UMKEHRBOGEN COUDE 180° OMKEERBOCHT		1x	
BURNER BRENNER BRÛLEUR BRANDERKAMER		1x	
SLEEVE WITH ADJUSTABLE SCREW CLIP MUFFE MIT SCHLAUCHSCHELLE MANCHON AVEC PINCE À VIS RÉGABLE AANSLUITMOF MET SLANGENKLEM		1x	



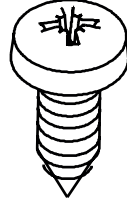
M6x16 2x

08 31 031



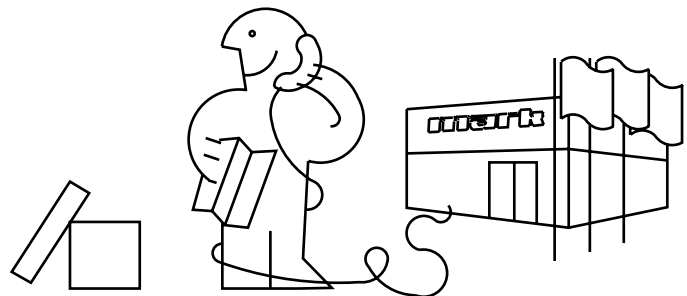
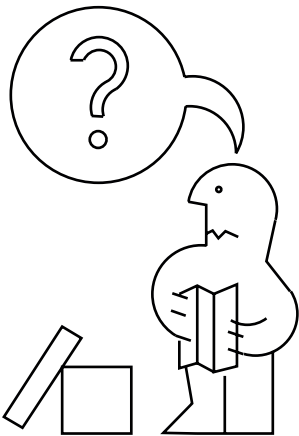
10x

08 37 166

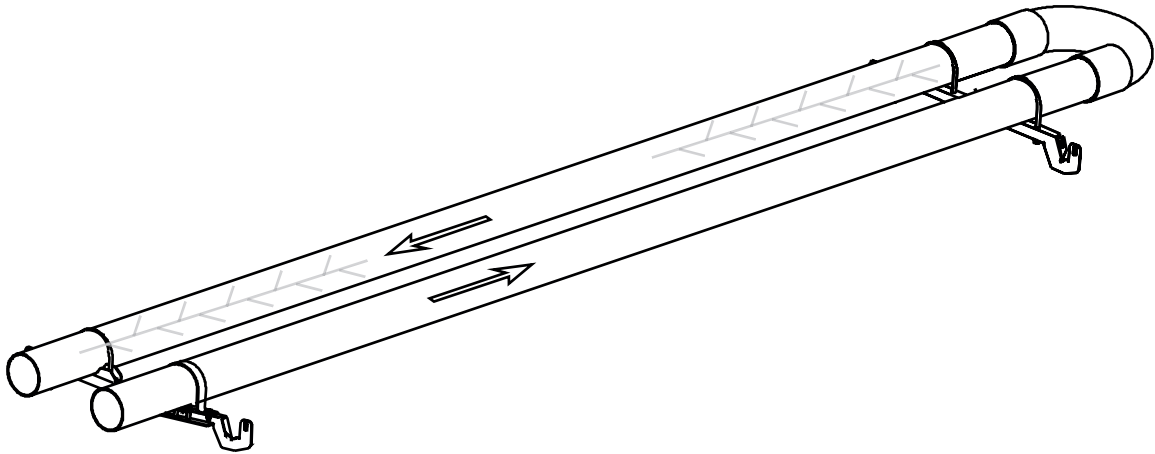


12x

08 34 266



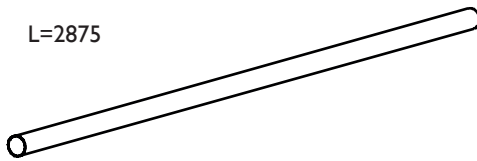
I.1



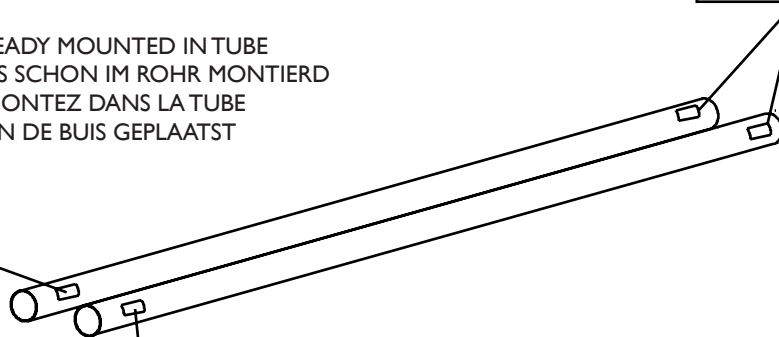
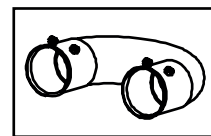
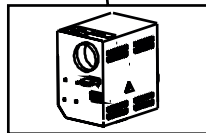
I.2

L=2875

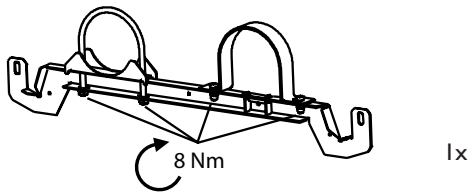
2x



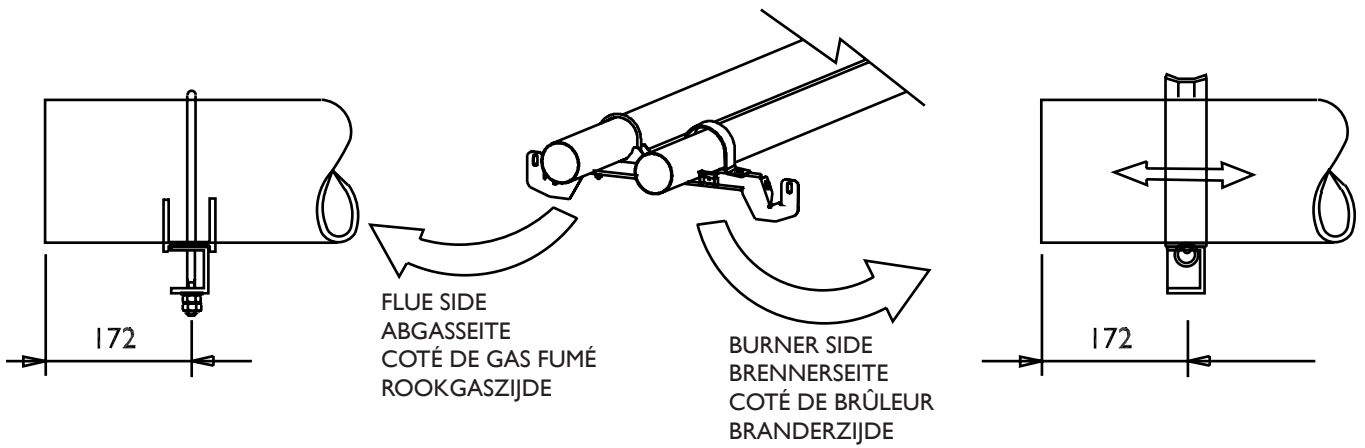
RETARDERS ARE ALREADY MOUNTED IN TUBE
TURBULATOREN SINS SCHON IM ROHR MONTIERT
RETARDEUR SONT MONTEZ DANS LA TUBE
RETARDERS ZIJN AL IN DE BUIS GEPLAATST



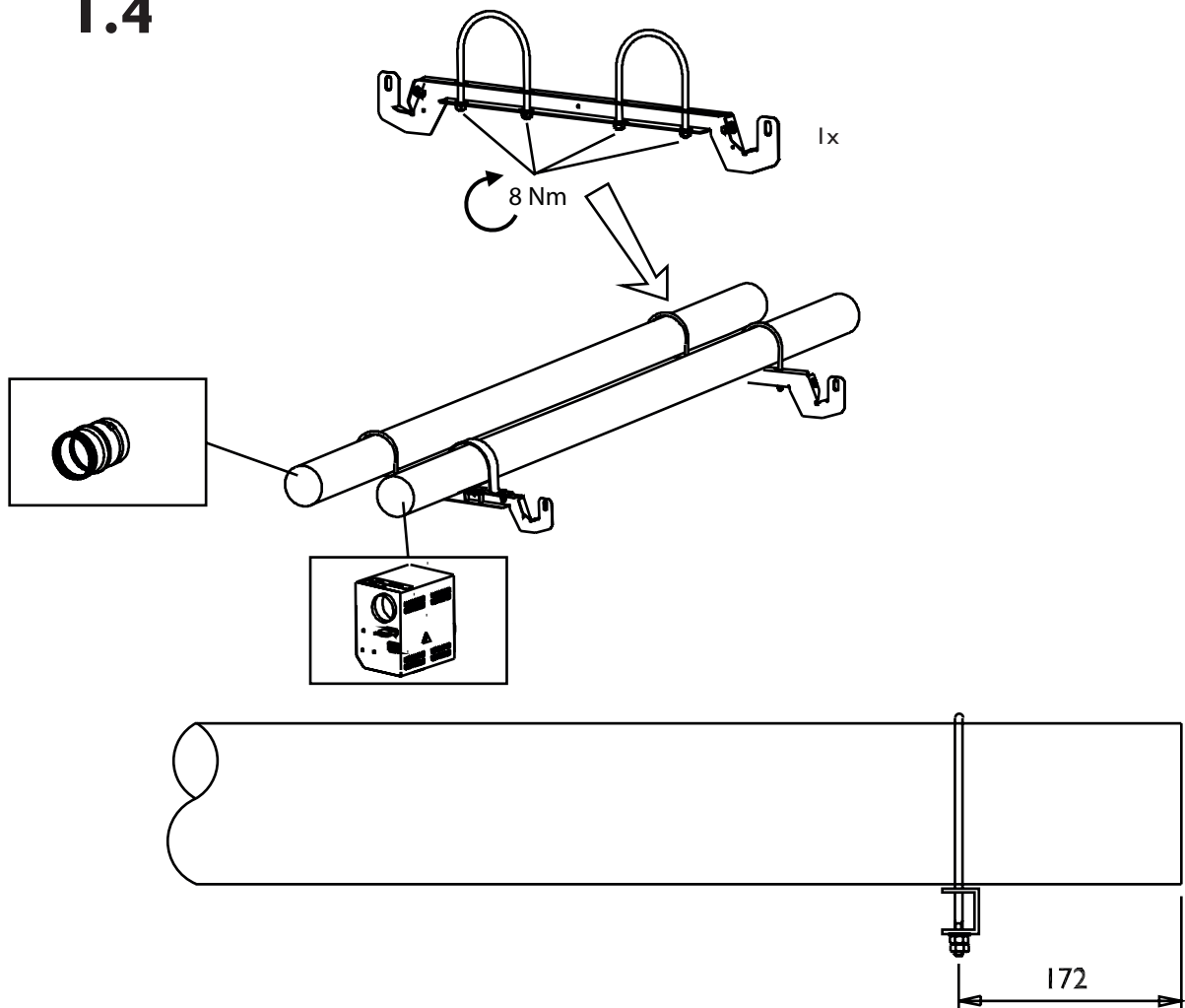
1.3



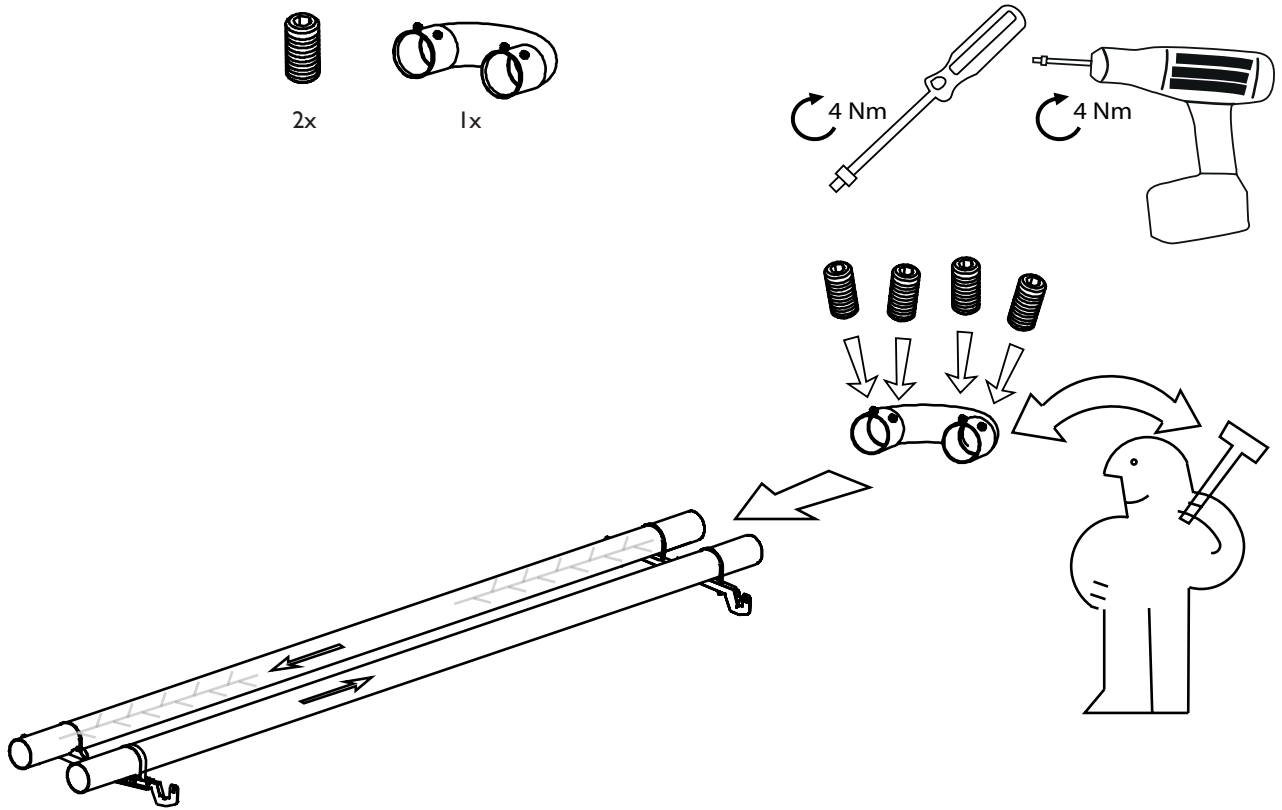
! VERY IMPORTANT
SEHR WICHTIG
TRES IMPORTANT
HEEL BELANGRIJK



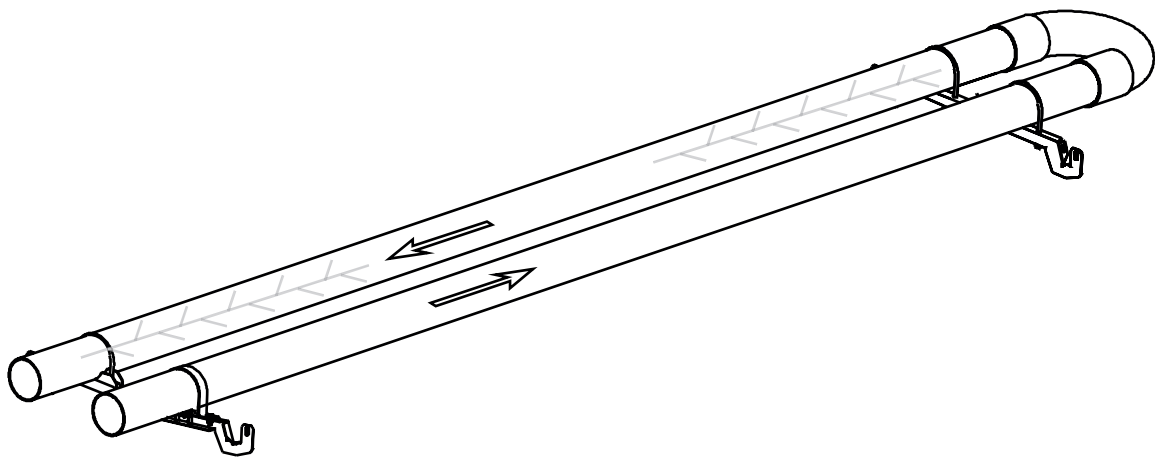
1.4



1.5



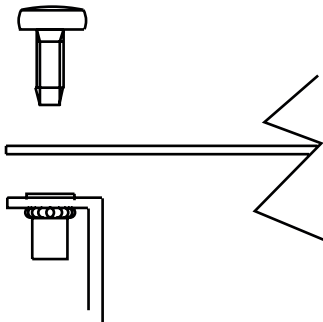
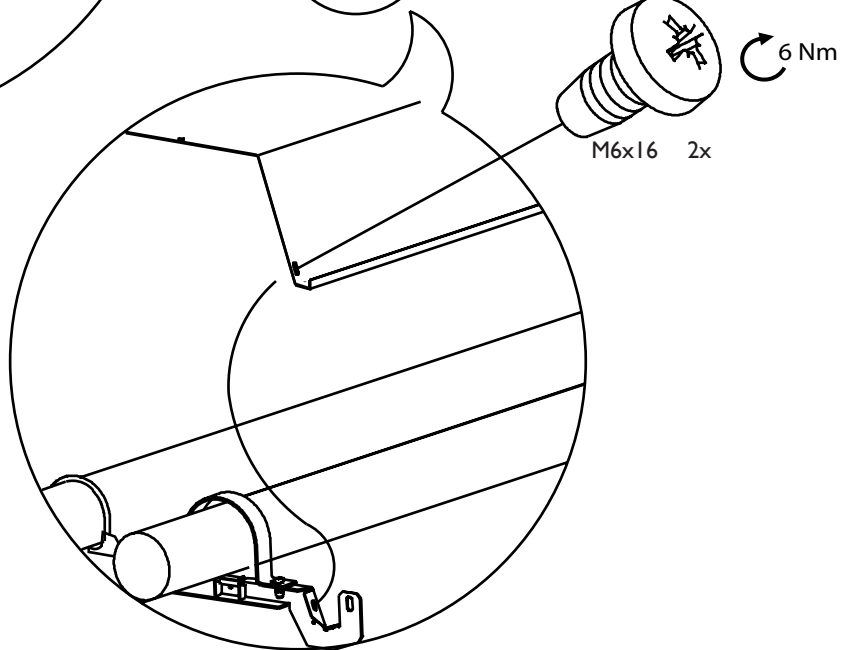
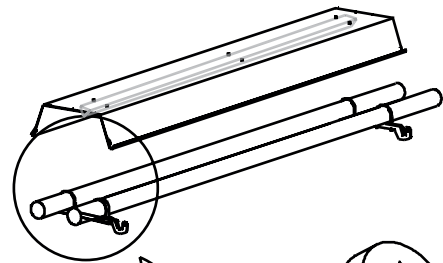
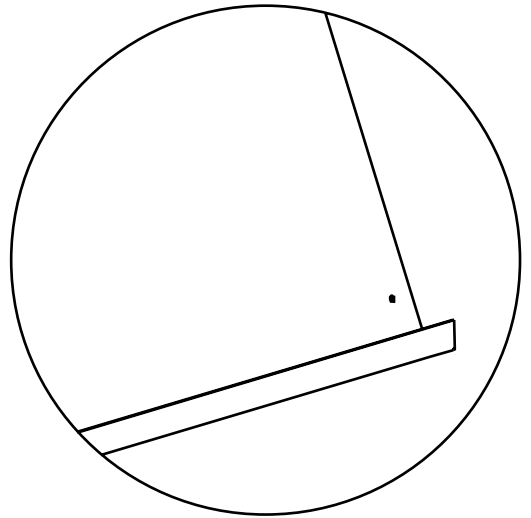
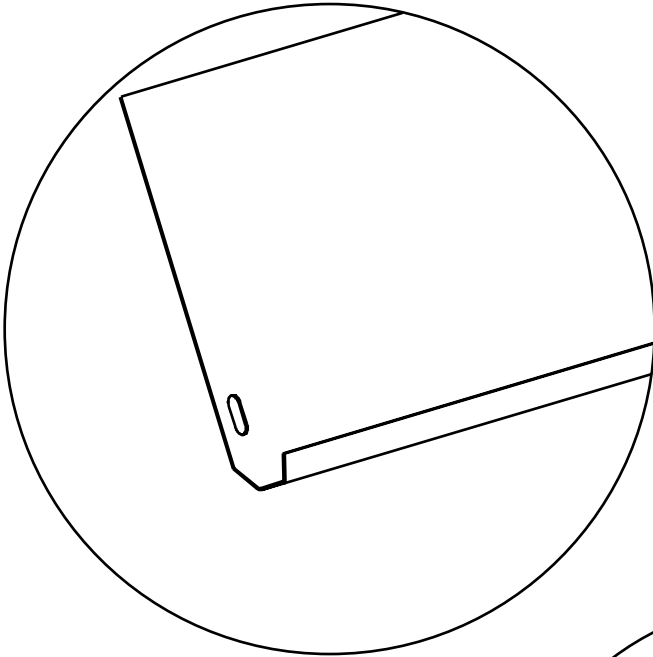
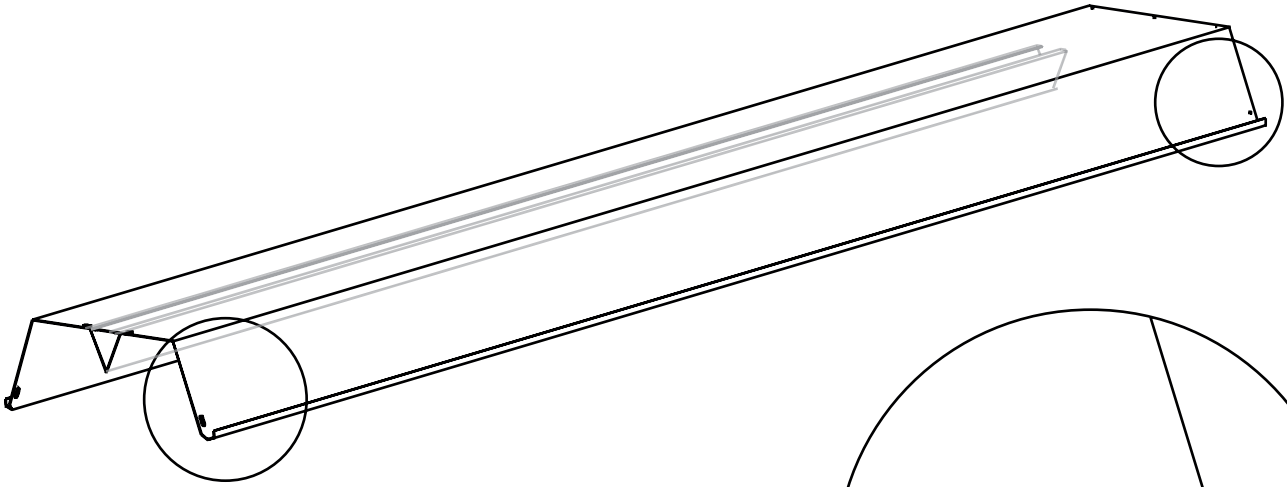
1.1 ... 1.5



2.1

REFLECTOR PANEL
STRAHLUNGSKAPPE
RÉFLECTEUR
STRALINGSKAP

L=2915



2.2

EXTERNAL REFLECTOR PANEL
STRAHLUNGSKAPPE AUSSENSEITE
RÉFLECTEUR EXTERIEUR
STRALINGSKAP BUITENZIJDE

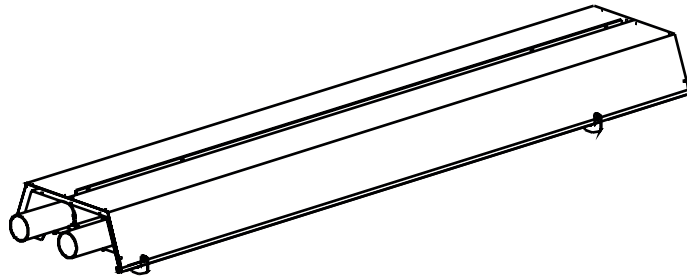
L=2944



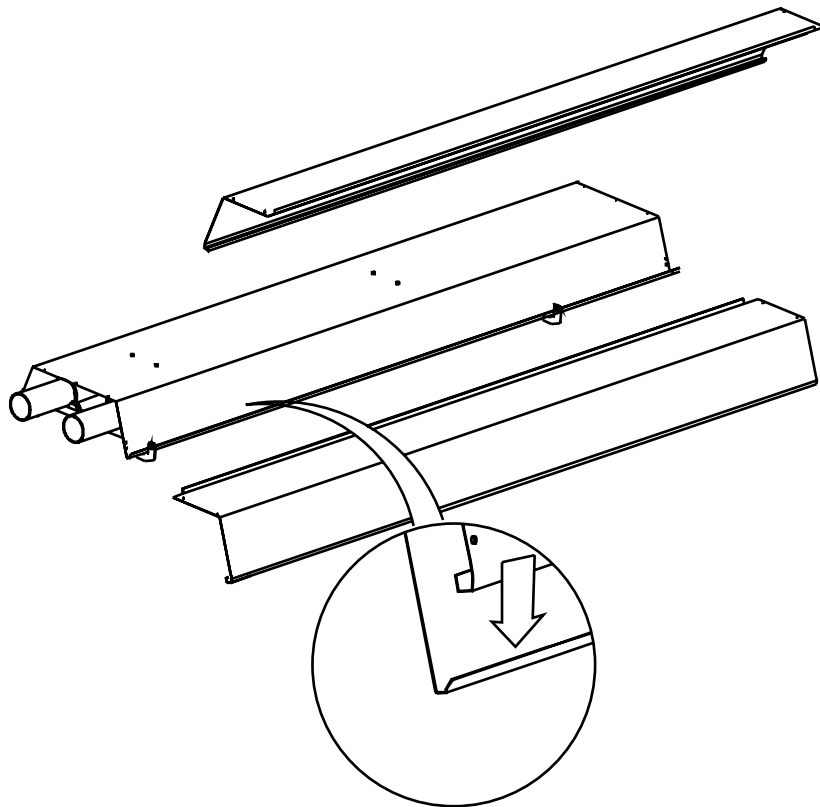
4x



10x



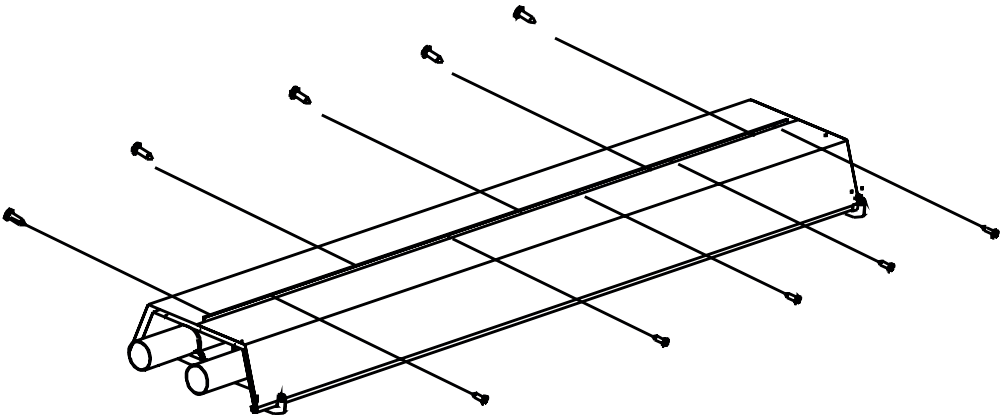
2.3



2.4



12x



3.1

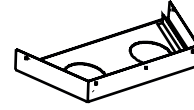
END PLATE
ENDKAPPE
PLAQUES D'EXTRÉMITÉ
STRALINGSEINDKAP

END PLATE
ENDKAPPE
PLAQUES D'EXTRÉMITÉ
STRALINGSEINDKAP

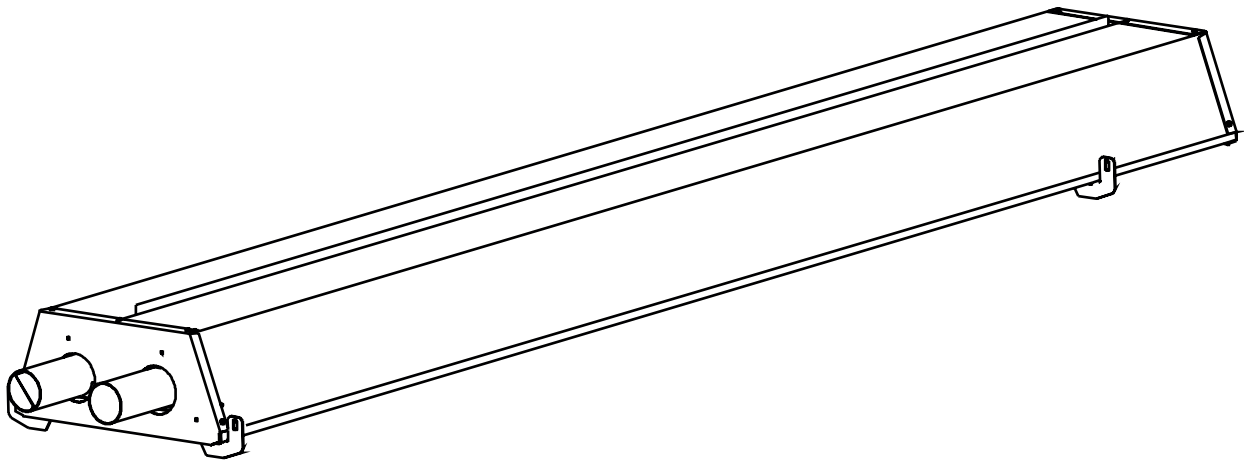
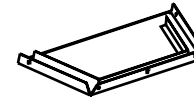
12x



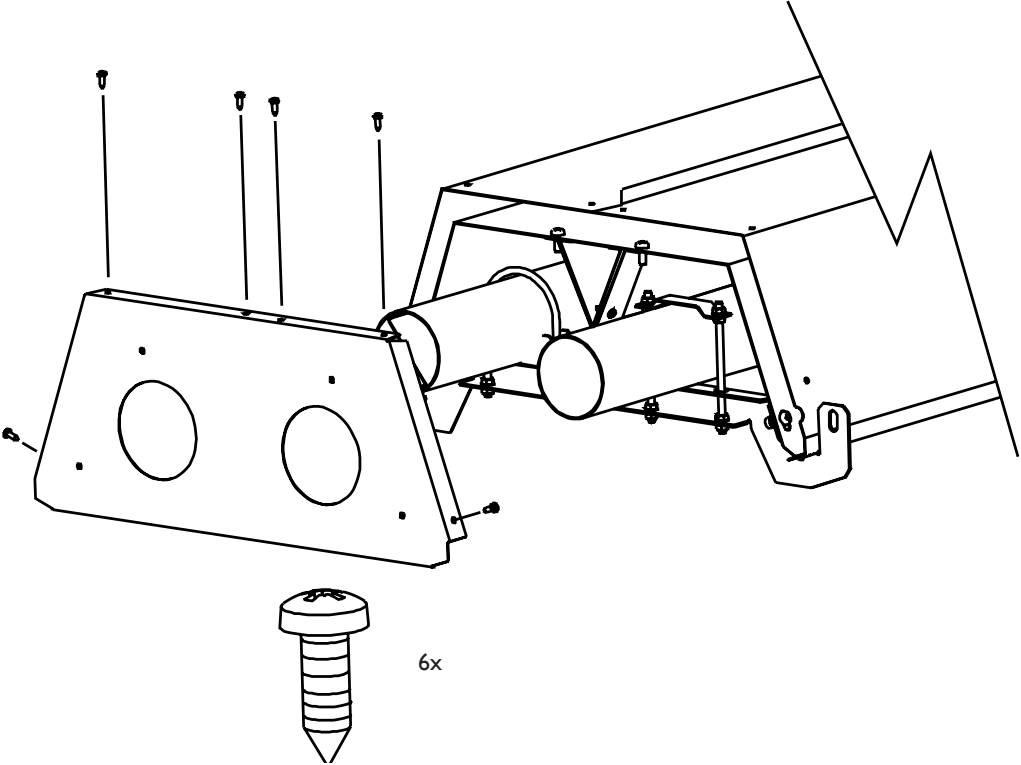
1x



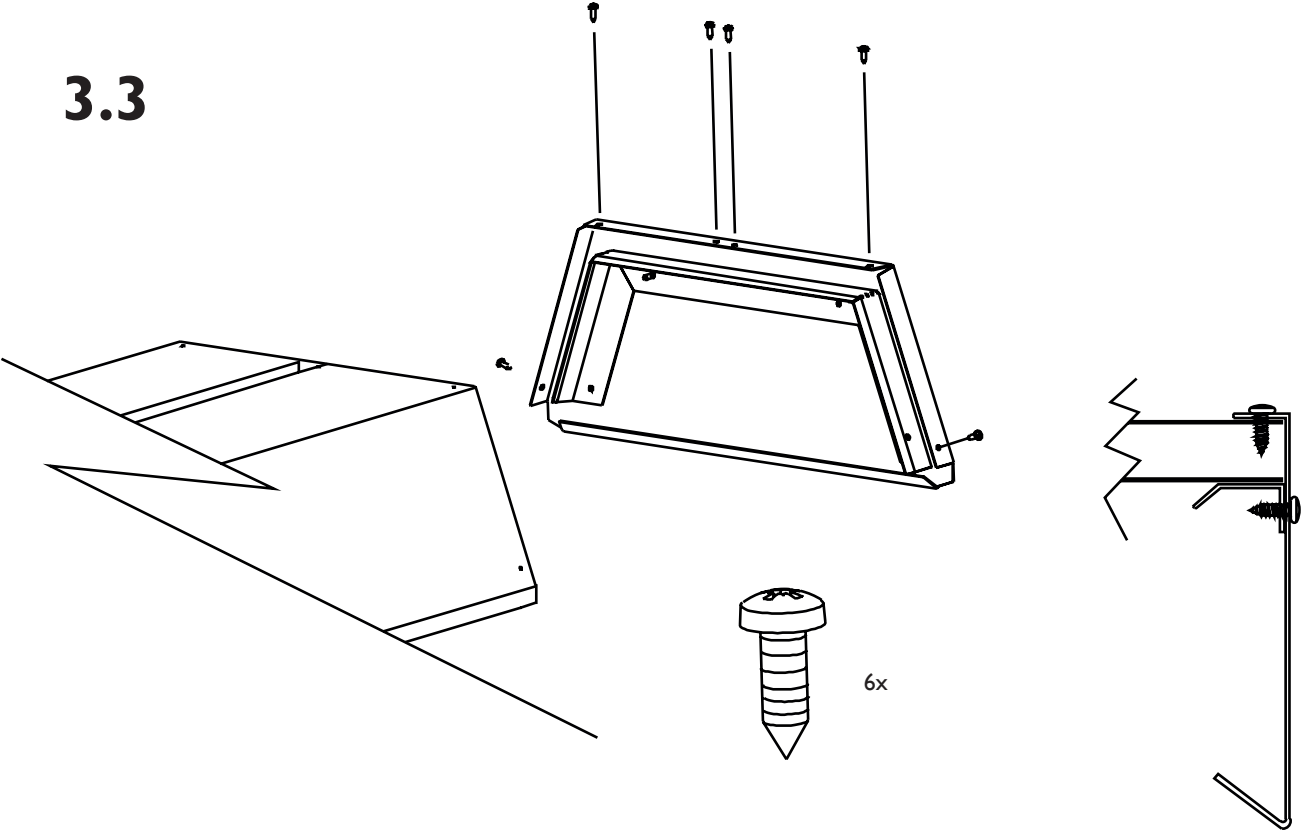
1x



3.2



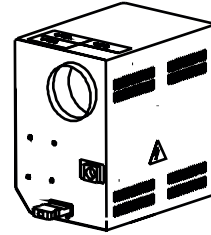
3.3



4.1

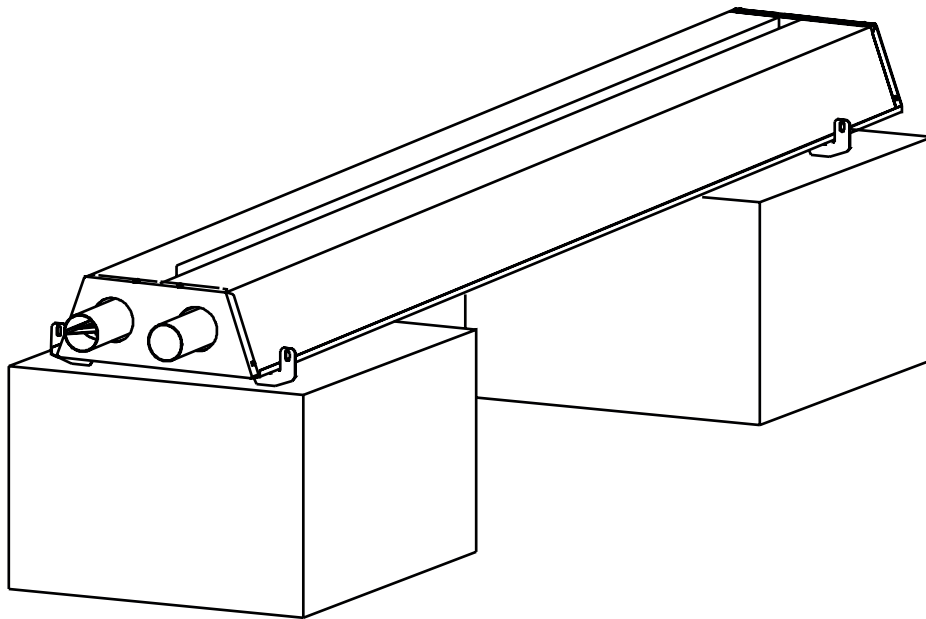
BURNER
BRENNER
BRÛLEUR
BRANDERKAMER

1x

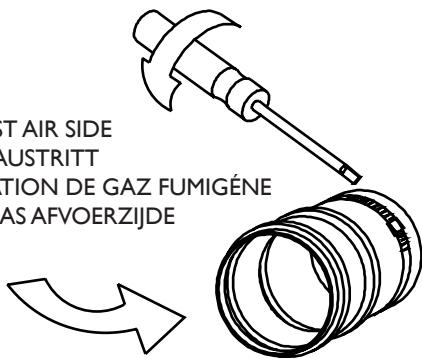


SLEEVE WITH ADJUSTABLE SCREW CLIP
MUFFE MIT SCHLAUCHSCHELLE
MANCHON AVEC PINCE À VIS RÉGABLE
AANSLUITMOF MET SLANGENKLEM

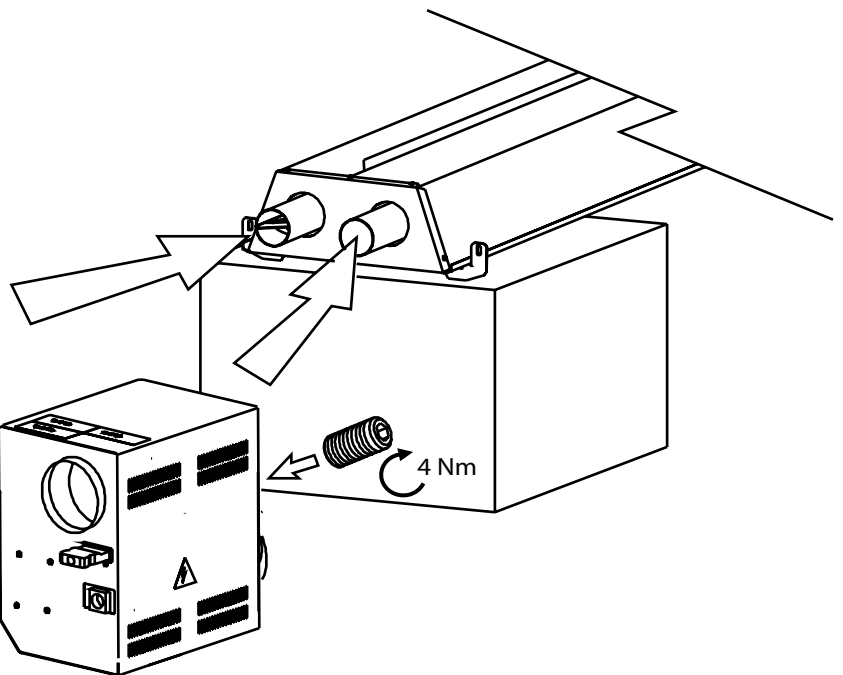
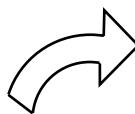
1x



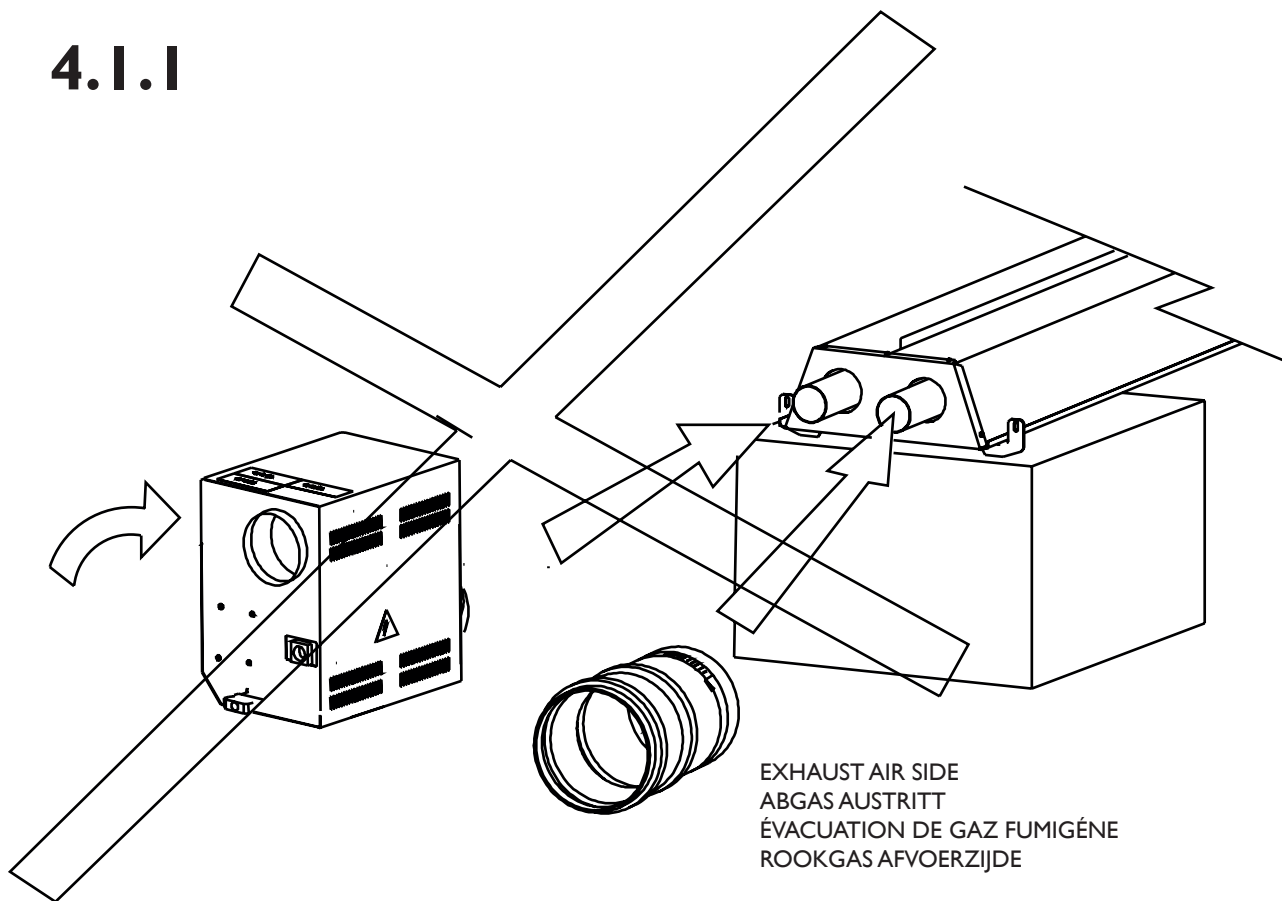
EXHAUST AIR SIDE
ABGAS AUSTRITT
ÉVACUATION DE GAZ FUMIGÈNE
ROOKGAS AFVOERZIJDE



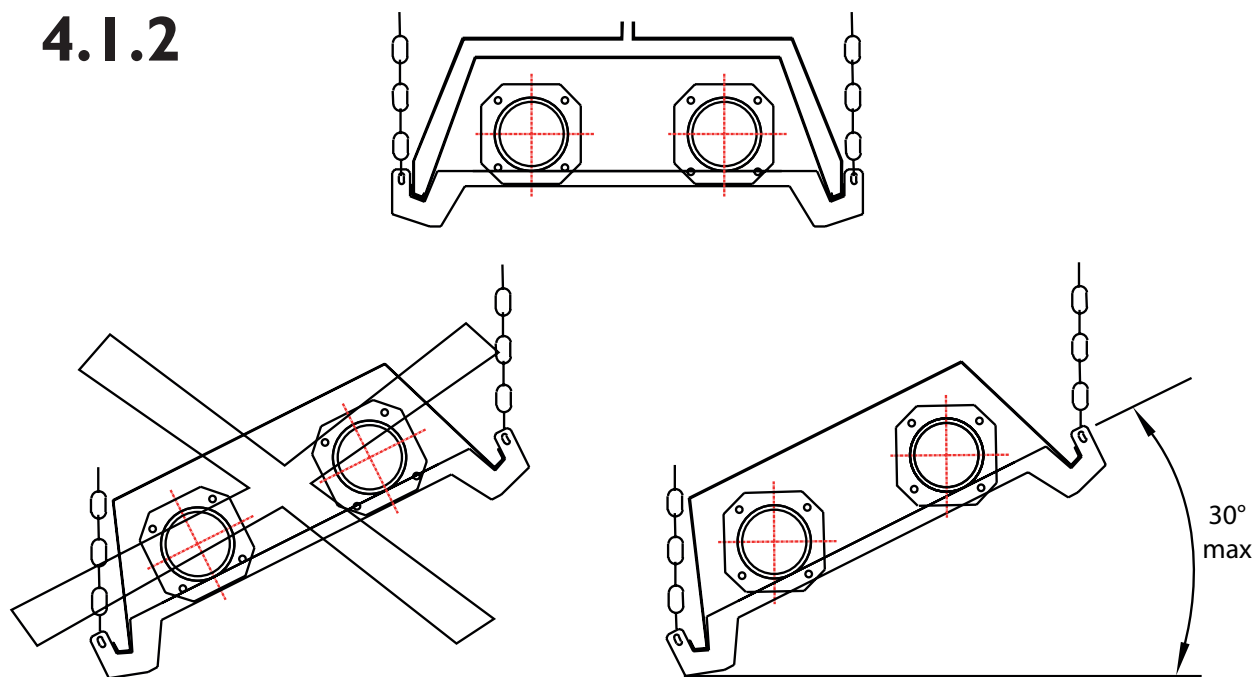
FRESH AIR INTAKE SIDE
FRISCH LUFT ANSAUGSEITE
ARRIVÉE D'AIR
VERBRANDINGSLUCHT AANZUIGZIJDE



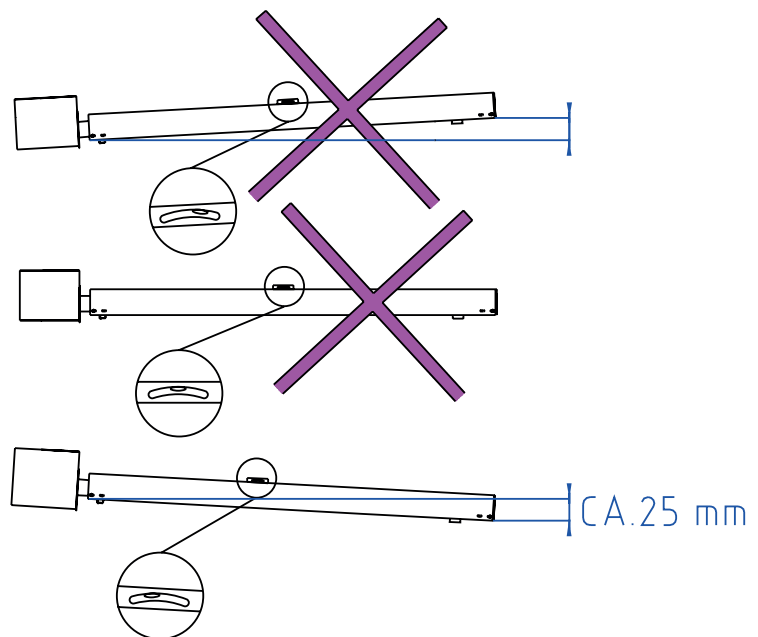
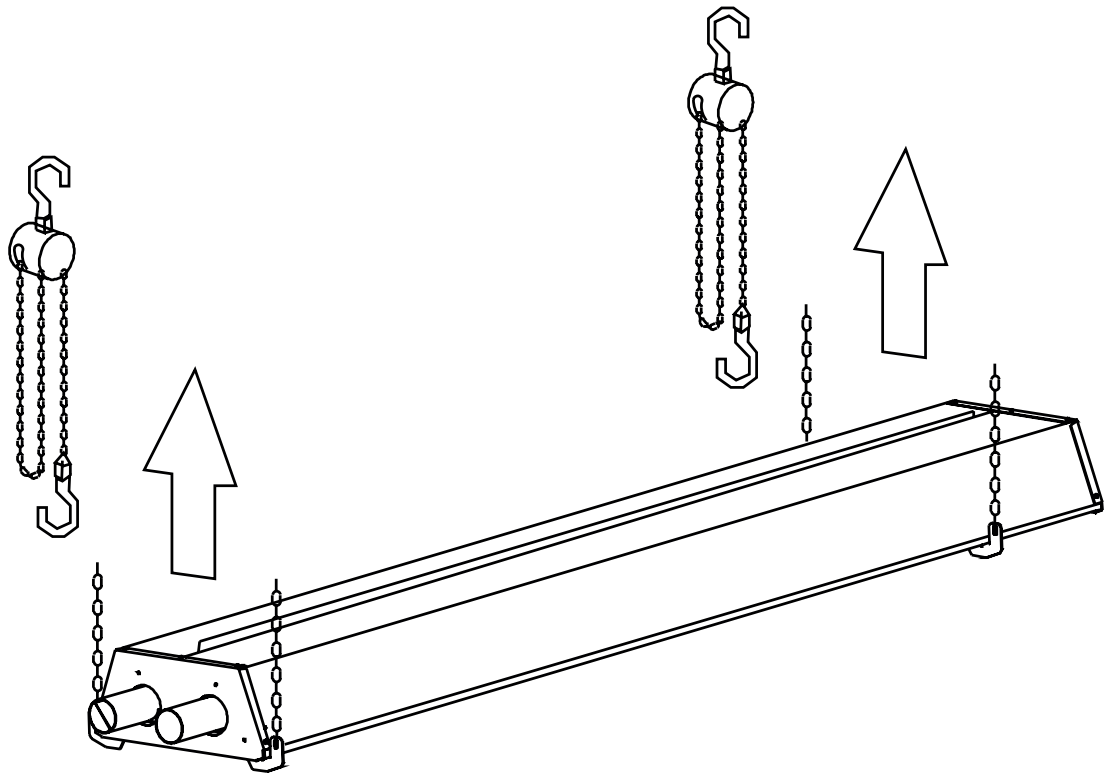
4.1.1

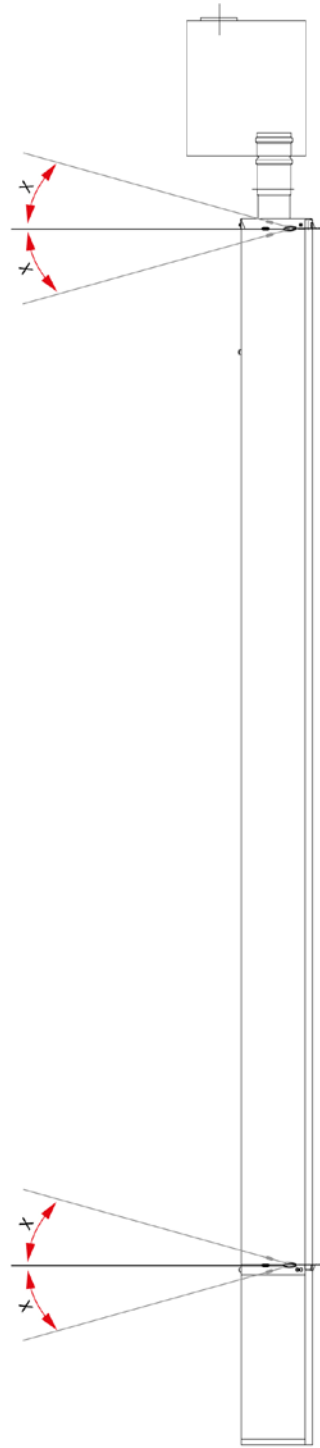
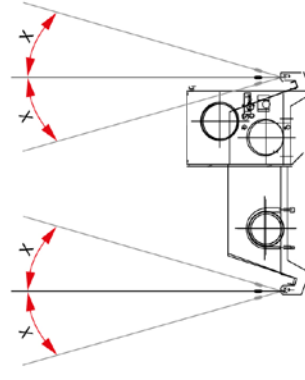
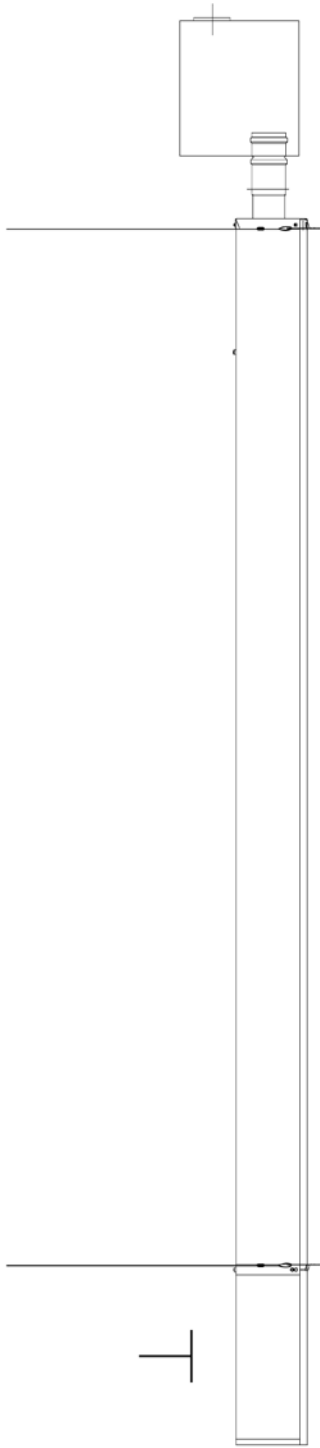
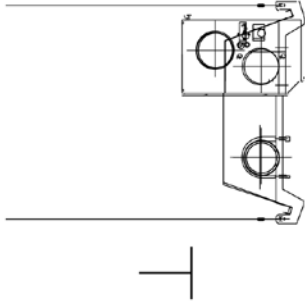


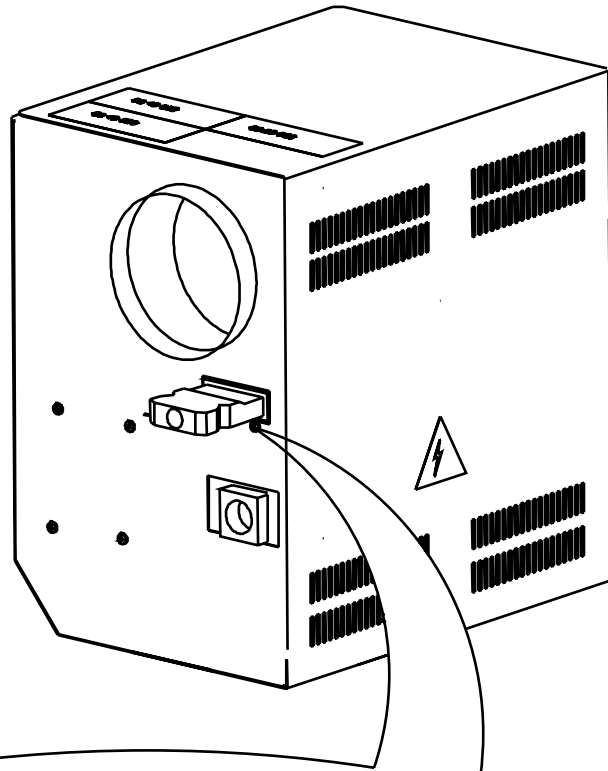
4.1.2



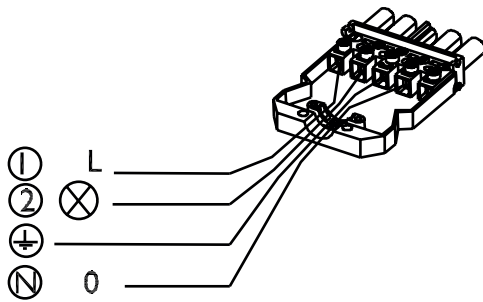
4.2



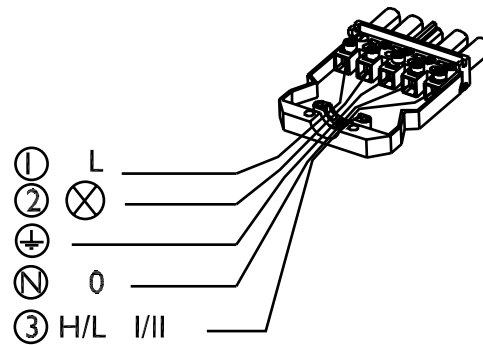




ON/OFF BURNER
 AN/AUS BRENNER
 MARCHÉ/ARRÊT BRÛLEUR
 AAN/UIJT BRANDER



HIGH/LOW BURNER
 2 STUFEN BRENNER
 HAUTE/BAS BRÛLEUR
 HOOG/LAAG BRANDER



MARK BV

BENEDEN VERLAAT 87-89
VEENDAM (NEDERLAND)
POSTBUS 13, 9640 AA VEENDAM
TELEFOON +31(0)598 656600
FAX +31 (0)598 624584
info@mark.nl
www.mark.nl

MARK EIRE BV

COOLEA, MACROOM
CO. CORK
PI2 W660 (IRELAND)
PHONE +353 (0)26 45334
FAX +353 (0)26 45383
sales@markeire.com
www.markeire.com

MARK BELGIUM b.v.b.a.

ENERGIELAAN 12
2950 KAPELLEN
(BELGIË/BELGIQUE)
TELEFOON +32 (0)3 6669254
info@markbelgium.be
www.markbelgium.be

MARK DEUTSCHLAND GmbH

MAX-PLANCK-STRASSE 16
46446 EMMERICH AM RHEIN
(DEUTSCHLAND)
TELEFON +49 (0)2822 97728-0
TELEFAX +49 (0)2822 97728-10
info@mark.de
www.mark.de

MARK POLSKA Sp. z o.o

UL. KAWIA 4/16
42-200 CZĘSTOCHOWA (POLSKA)
PHONE +48 34 3683443
FAX +48 34 3683553
info@markpolska.pl
www.markpolska.pl

S.C. MARK ROMANIA S.R.L.

STR. KOS KAROLY NR. 1 A
540297 TARGU MURES
(ROMANIA)
TEL/FAX +40 (0)265-266.332
info@markromania.ro
www.markromania.ro

