

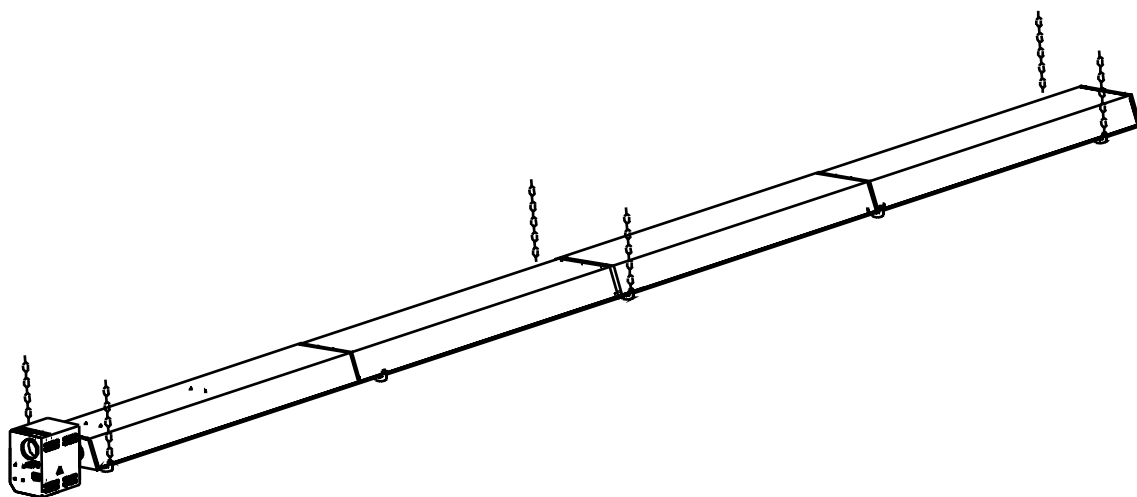
mark[®]

Mounting instruction **EN**

Montageanleitung **DE**

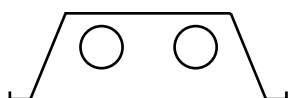
Notice de montage **FR**

Montagehandleiding **NL**

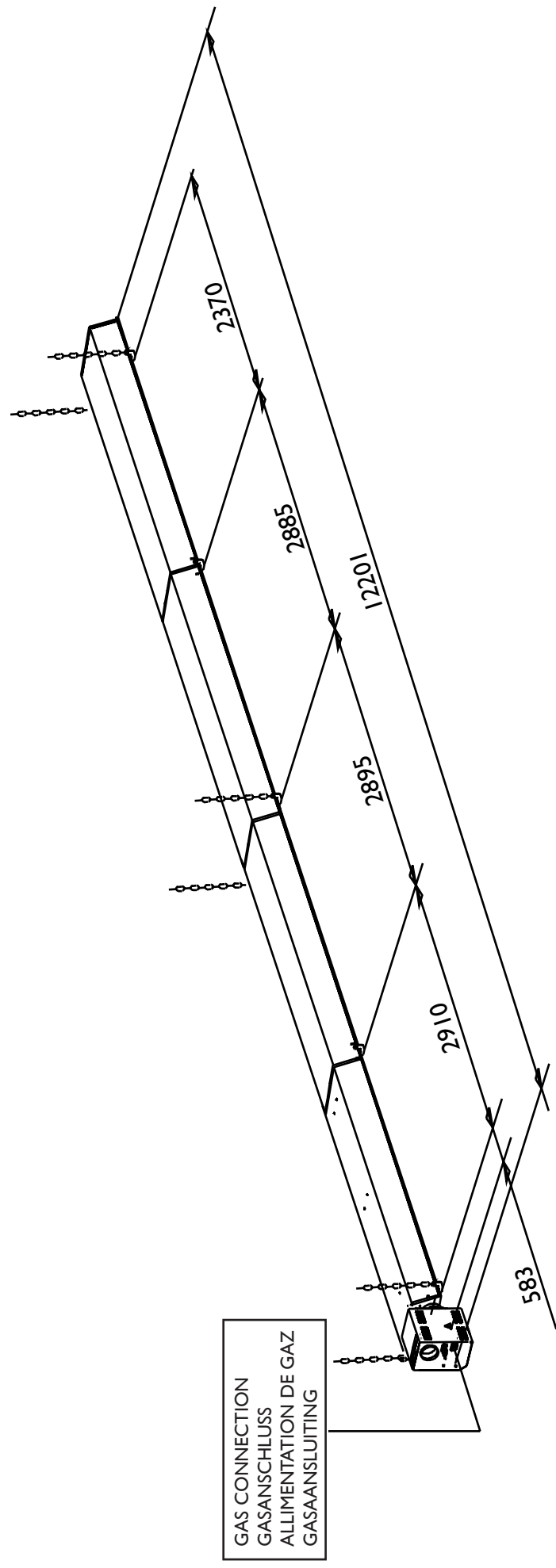


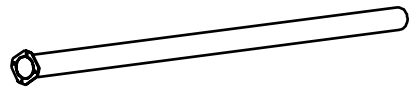
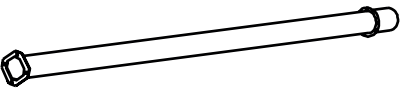
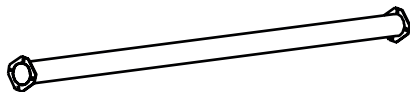

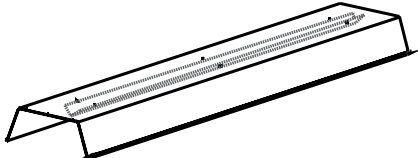

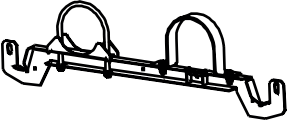
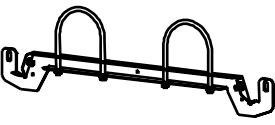

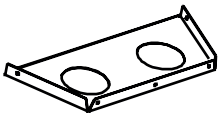
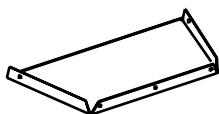



MARK INFRA

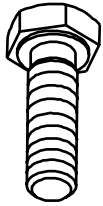

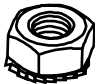
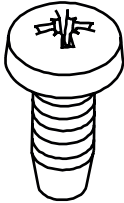


0661525_R16

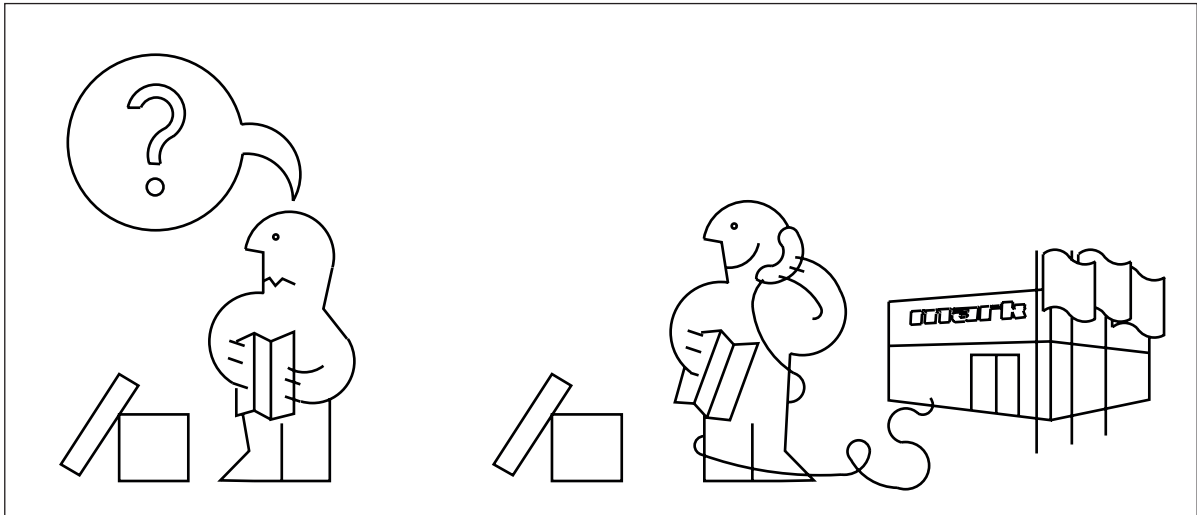


50-12

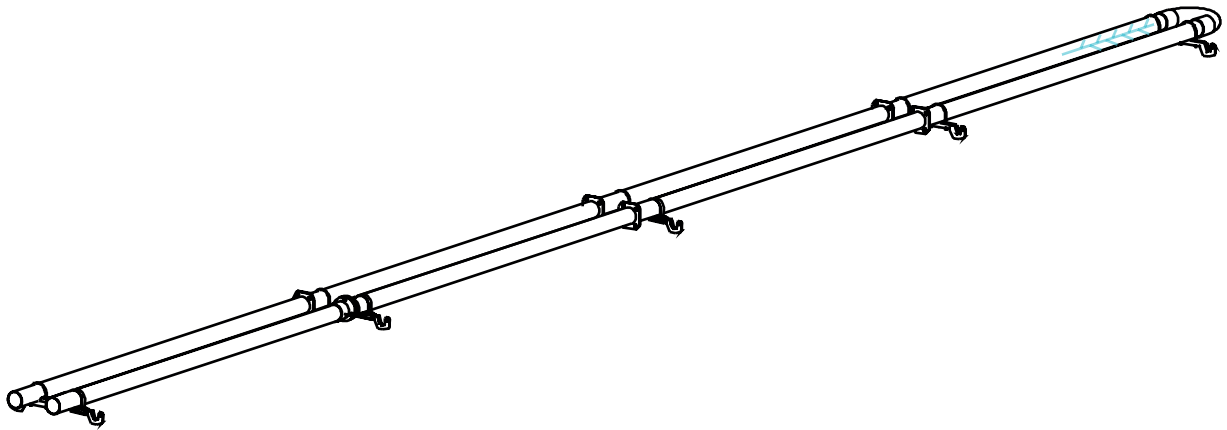


RADIANT TUBE STRAHLUNGSRÖHR TUBE RAYONNANT STRALINGSBUIS	L=2885	3x		30 61 333
RADIANT TUBE STRAHLUNGSRÖHR TUBE RAYONNANT STRALINGSBUIS	L=2885	1x		30 61 334
RADIANT TUBE STRAHLUNGSRÖHR TUBE RAYONNANT STRALINGSBUIS	L=2895	3x		30 61 344
RADIANT TUBE STRAHLUNGSRÖHR TUBE RAYONNANT STRALINGSBUIS	L=2985	1x		30 61 347
REFLECTOR PANEL STRAHLUNGSKAPPE RÉFLECTEUR STRALINGSKAP	L=2955	1x		30 87 345
REFLECTOR PANEL STRAHLUNGSKAPPE RÉFLECTEUR STRALINGSKAP	L=2955	3x		14 55 112
SUSPENSION BRACKET MONTAGESCHIENE ETRIER DE SUSPENSION OPHANGBEUGEL		3x		30 87 330
SUSPENSION BRACKET MONTAGESCHIENE ETRIER DE SUSPENSION OPHANGBEUGEL		2x		30 87 332
RETARDER TURBULATOR RETARDEUR RETARDER	L=1050	1x	 RETARDER IS ALREADY MOUNTED IN TUBE TURBULATOR IST SCHON IM ROHR MONTIERT RETARDEUR EST MONTEZ DANS LA TUBE RETARDER IS AL IN DE BUIS GEPLAATST	11 11 193
END PLATE ENDKAPPE PLAQUES D'EXTRÉMITÉ STRALINGSEINDKAP		1x		14 55 020
END PLATE ENDKAPPE PLAQUES D'EXTRÉMITÉ STRALINGSEINDKAP		1x		14 55 019
BEND 180° UMKEHRBOGEN COUDE 180° OMKEERBOCHT		1x		30 61 306
BURNER BRENNER BRÛLEUR BRANDERKAMER		1x		
SLEEVE WITH ADJUSTABLE SCREW CLIP MUFFE MIT SCHLAUCHSCHELLE MANCHON AVEC PINCE À VIS RÉGABLE AANSLUITMOF		1x		30 19 033

 <p>M8x25 23x</p> <p>08 02 286</p>	 <p>M8 23x</p> <p>08 76 040</p>	 <p>M6 10x</p> <p>08 16 265</p>
 <p>M6x16 12x</p> <p>08 31 031</p>	 <p>10x</p> <p>08 18 016</p>	 <p>5x</p> <p>04 18 662</p>

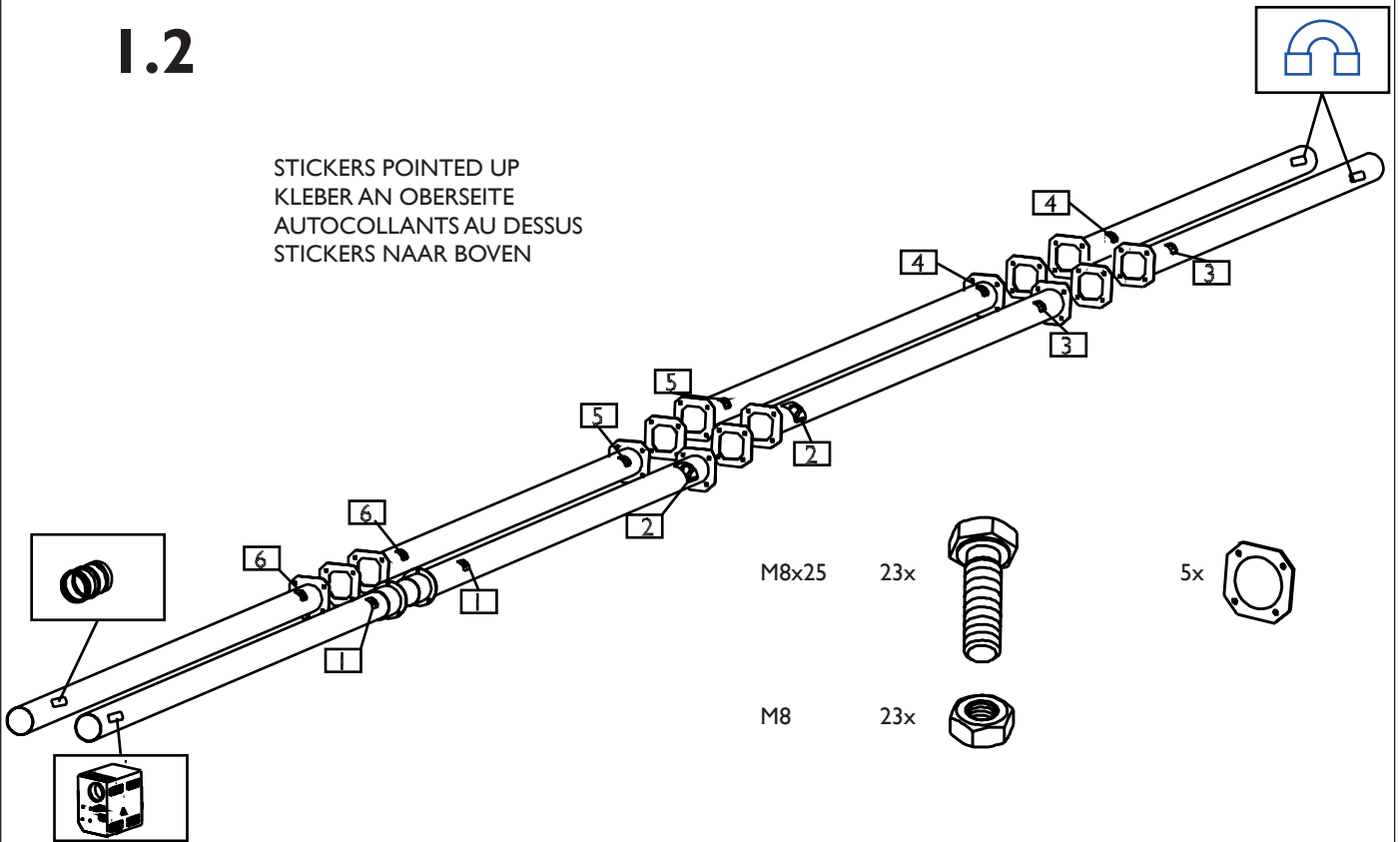


1.1



1.2

STICKERS POINTED UP
 KLEBER AN OBERSEITE
 AUTOCOLLANTS AU DESSUS
 STICKERS NAAR BOVEN



M8x25

23x



5x



M8

23x



L=2885

3x



L=2885

1x



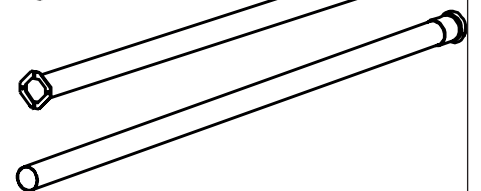
L=2895

3x

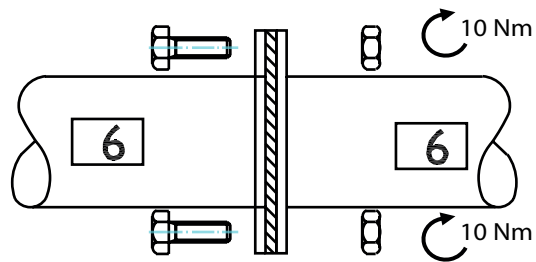
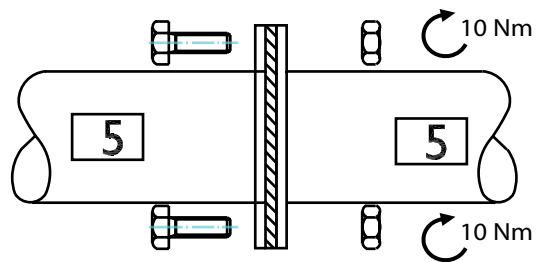
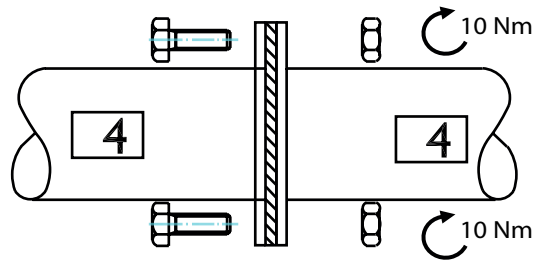
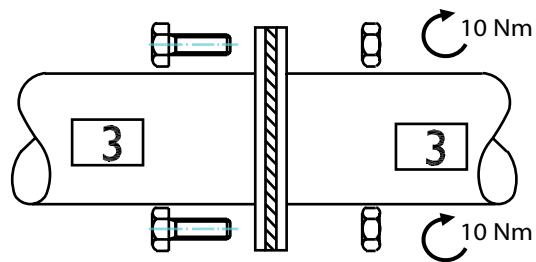
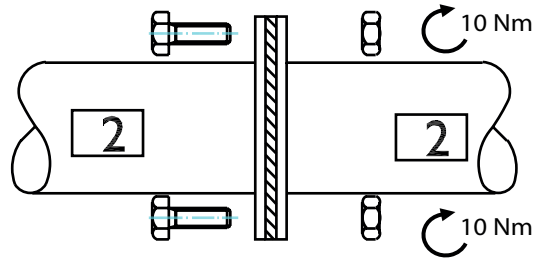
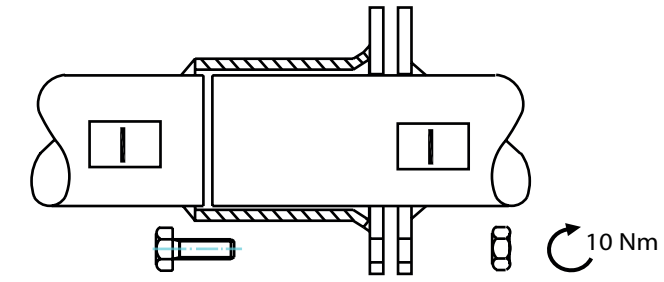


L=2985

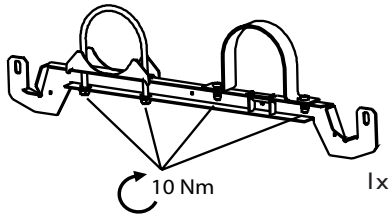
1x



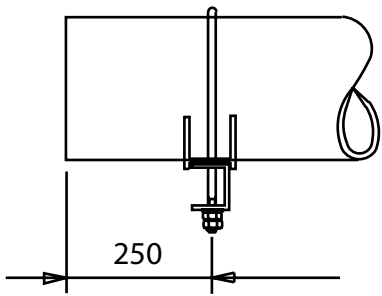
I.3



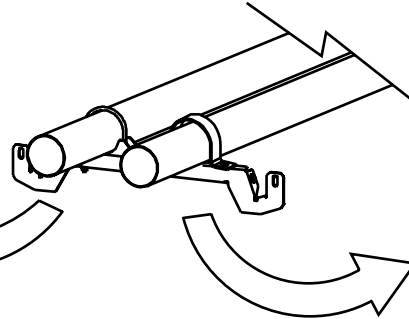
1.4



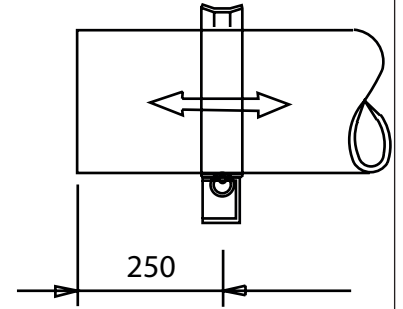
! VERY IMPORTANT
 ! SEHR WICHTIG
 ! TRES IMPORTANT
 ! HEEL BELANGRIJK



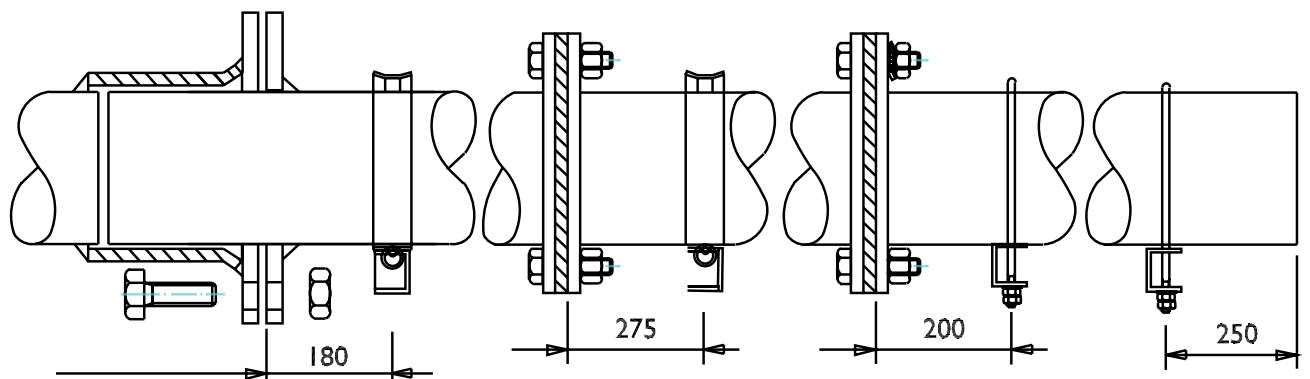
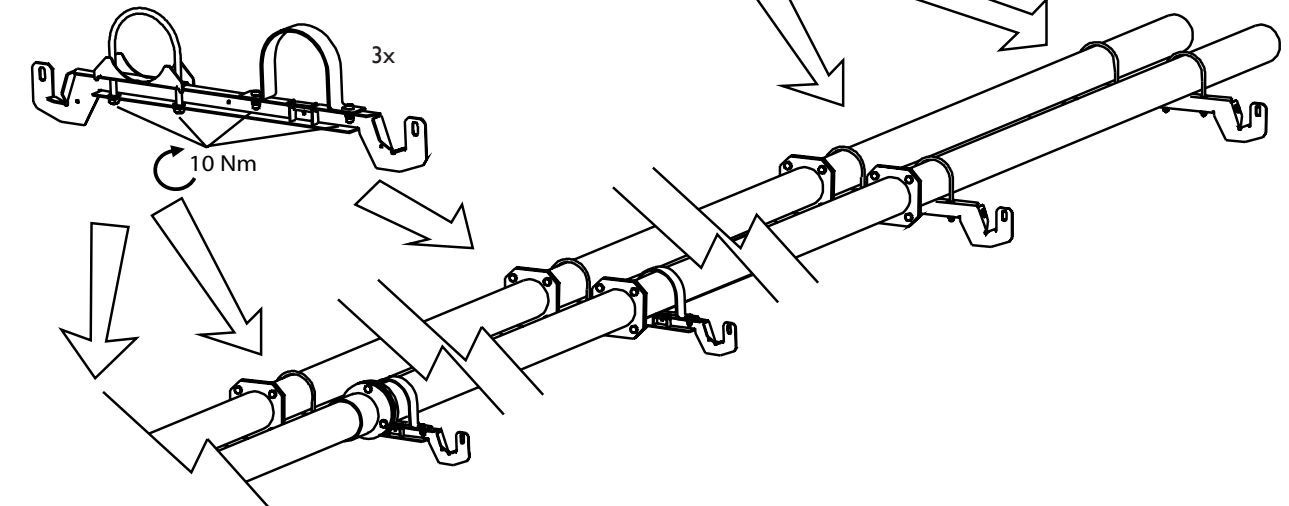
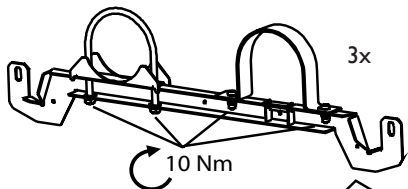
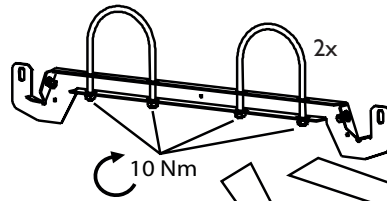
FLUE SIDE
 ABGASSEITE
 COTÉ DE GAS FUMÉ
 ROOKGASZIJDE



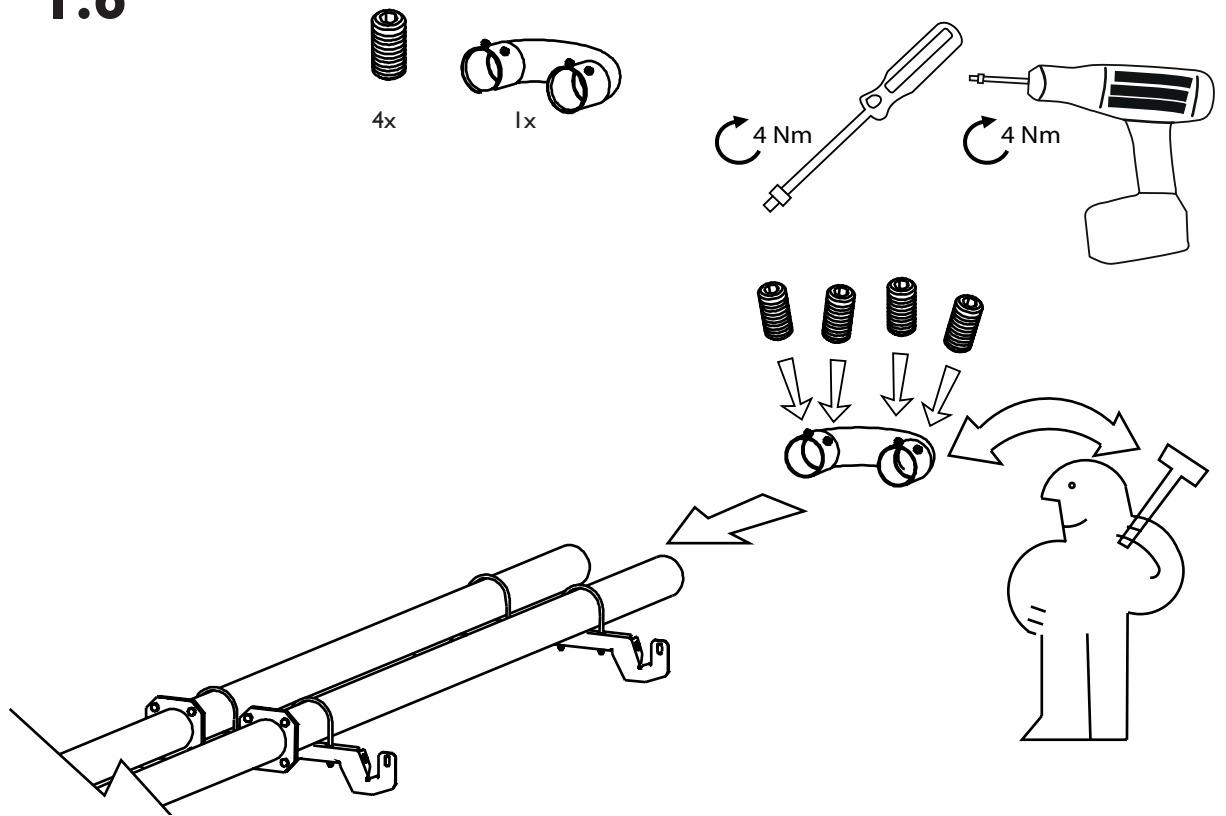
BURNER SIDE
 BRENNERSEITE
 COTÉ DE BRÛLEUR
 BRANDERSIJDE



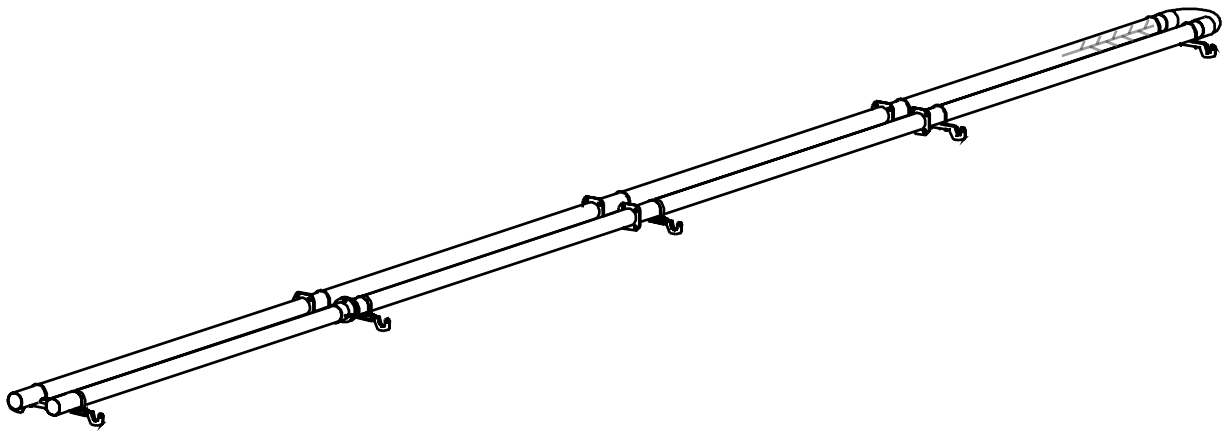
1.5



1.6



1.1...1.6



2.1

REFLECTOR PANEL
STRAHLUNGSKAPPE
RÉFLECTEUR
STRALINGSKAP

L=2955

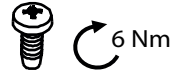
B

2x



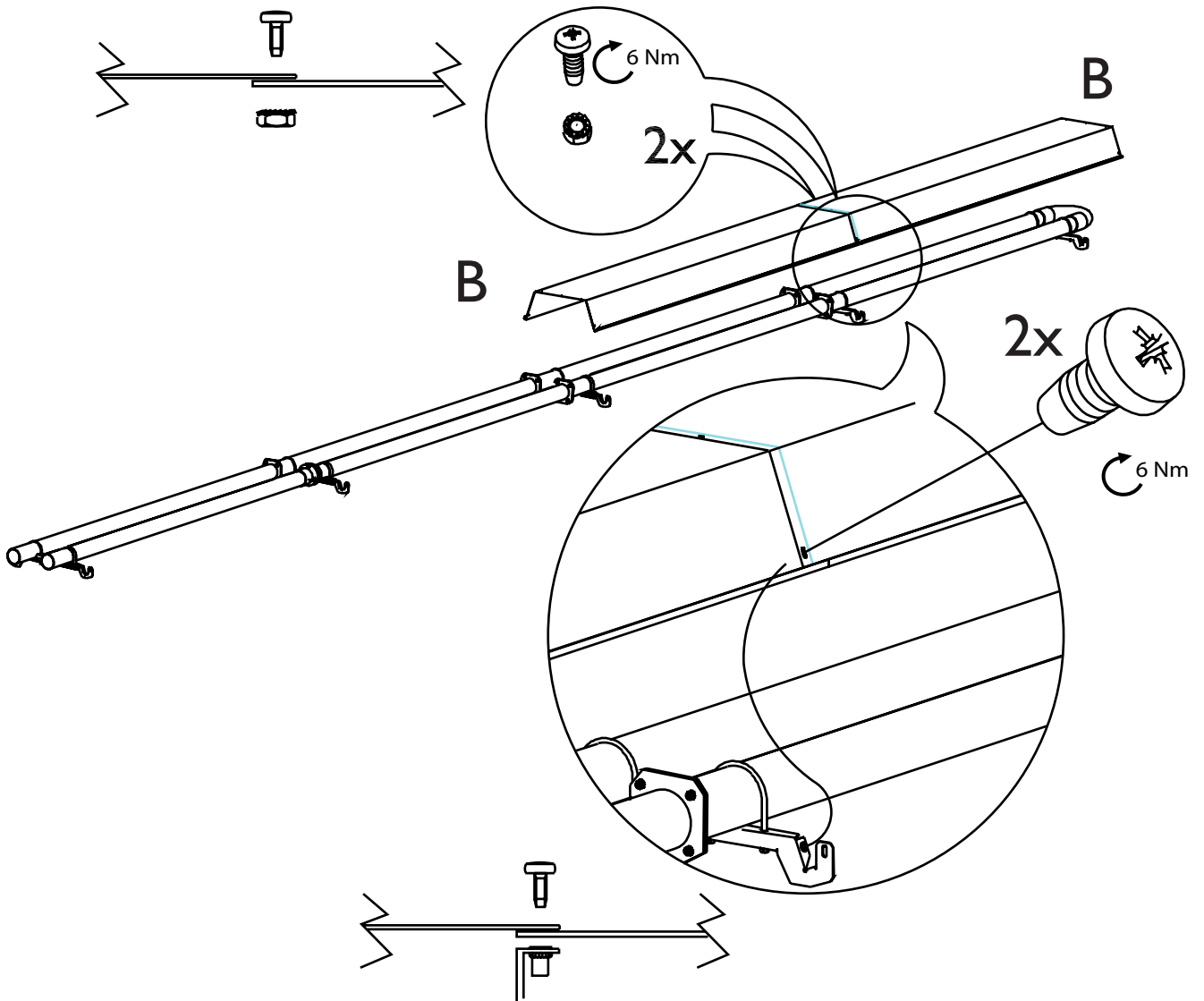
M6x16

4x



M6x16

2x



2.2

REFLECTOR PANEL
 STRAHLUNGSKAPPE
 RÉFLECTEUR
 STRALINGSKAP

L=2955

B

1x



M6x16

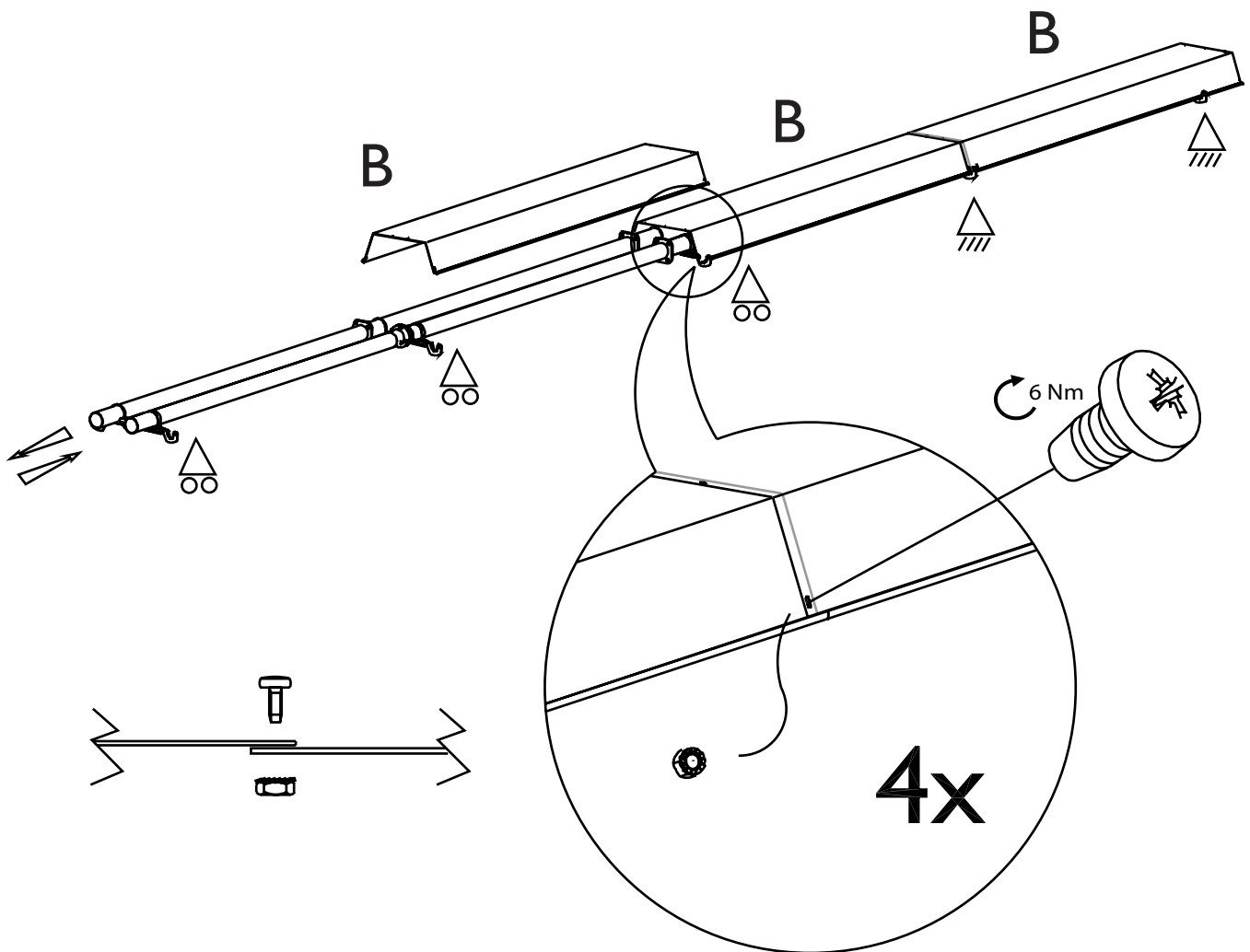
4x



6 Nm

M6x16

4x



FIXED MOUNTING POINT REFLECTOR
 VERSCHRAUBT
 POINT DE FIXATION FIXE REFLECTEUR
 VAST BEVESTIGINGSPUNT REFLECTOR

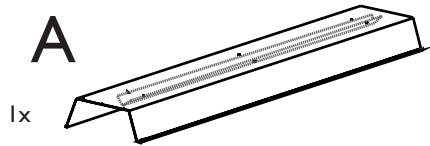


BEARING POINT REFLECTOR
 LOSE AUFLIEND
 POINT DE POSE DU REFLECTEUR
 OPLEGPUNT REFLECTOR

2.3

REFLECTOR PANEL
 STRAHLUNGSKAPPE
 RÉFLECTEUR
 STRALINGSKAP

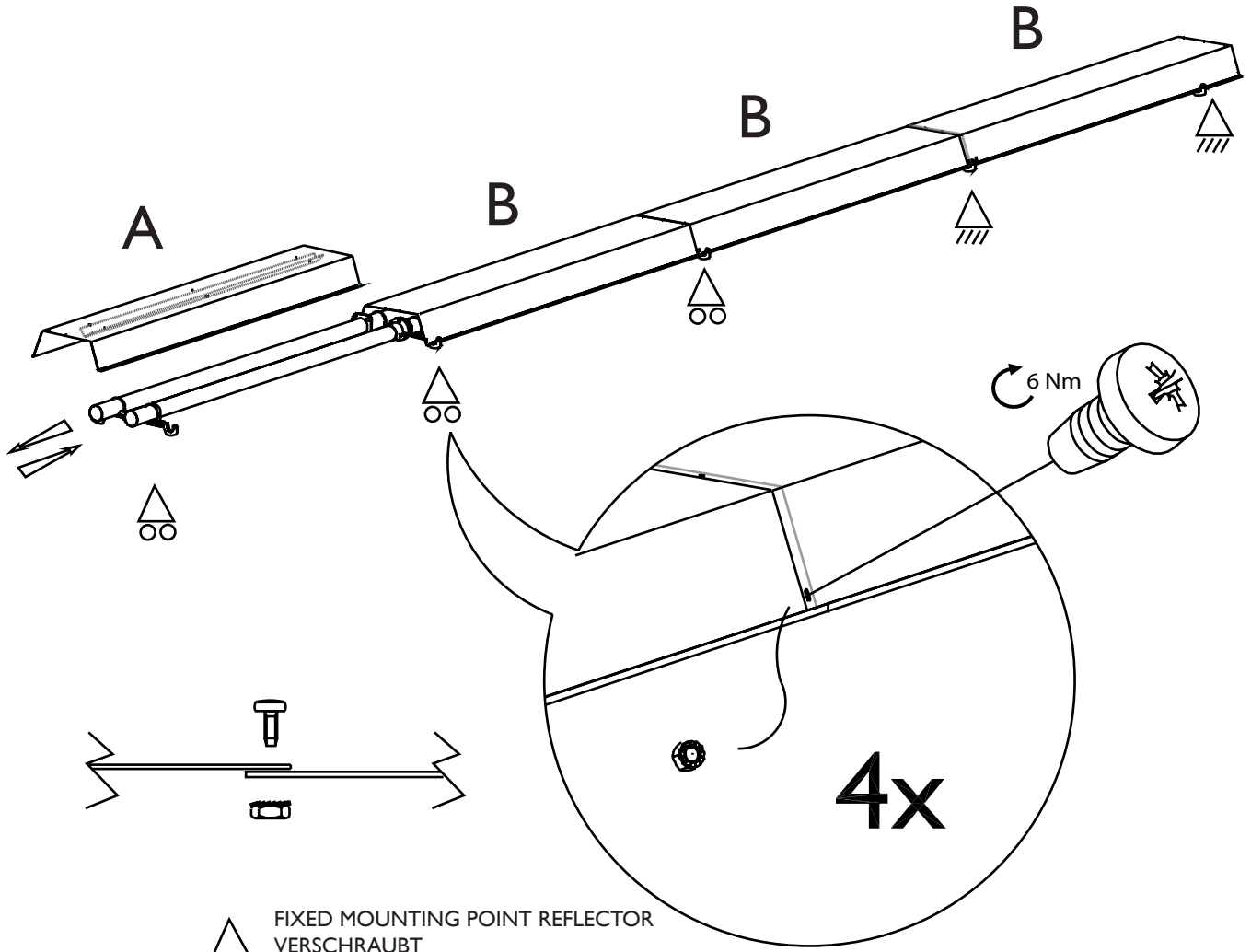
L=2955





M6x16 4x   6 Nm

A

M6x16 4x 



 FIXED MOUNTING POINT REFLECTOR
 VERSCHRAUBT
 POINT DE FIXATION FIXE REFLECTEUR
 VAST BEVESTIGINGSPUNT REFLECTOR

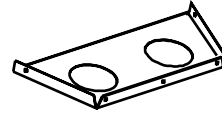
 BEARING POINT REFLECTOR
 LOSE AUFLIEGEND
 POINT DE POSE DU REFLECTEUR
 OPLEGPUNT REFLECTOR

2.4



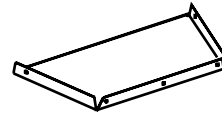
10x

END PLATE
ENDKAPPE
PLAQUES D'EXTRÉMITÉ
STRALINGSEINDKAP

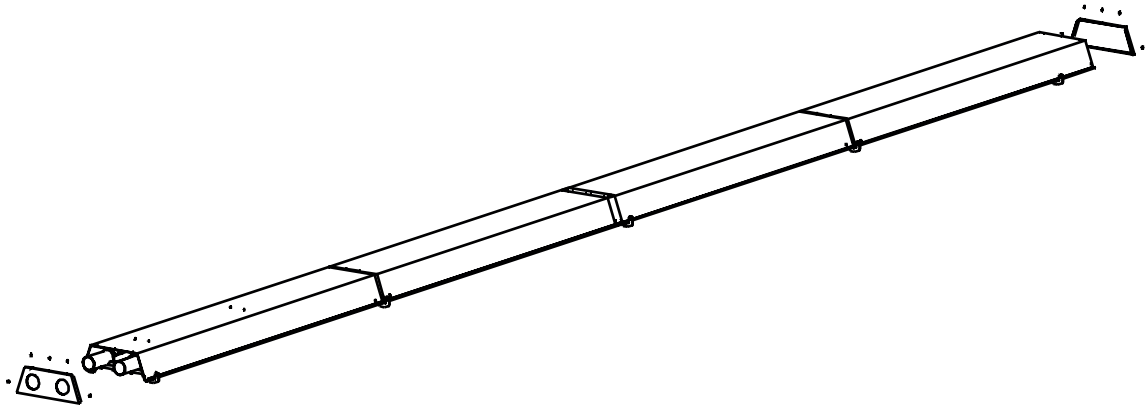


1x

END PLATE
ENDKAPPE
PLAQUES D'EXTRÉMITÉ
STRALINGSEINDKAP

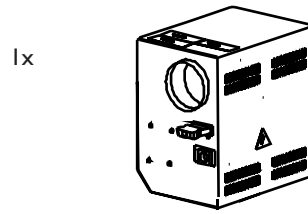


1x

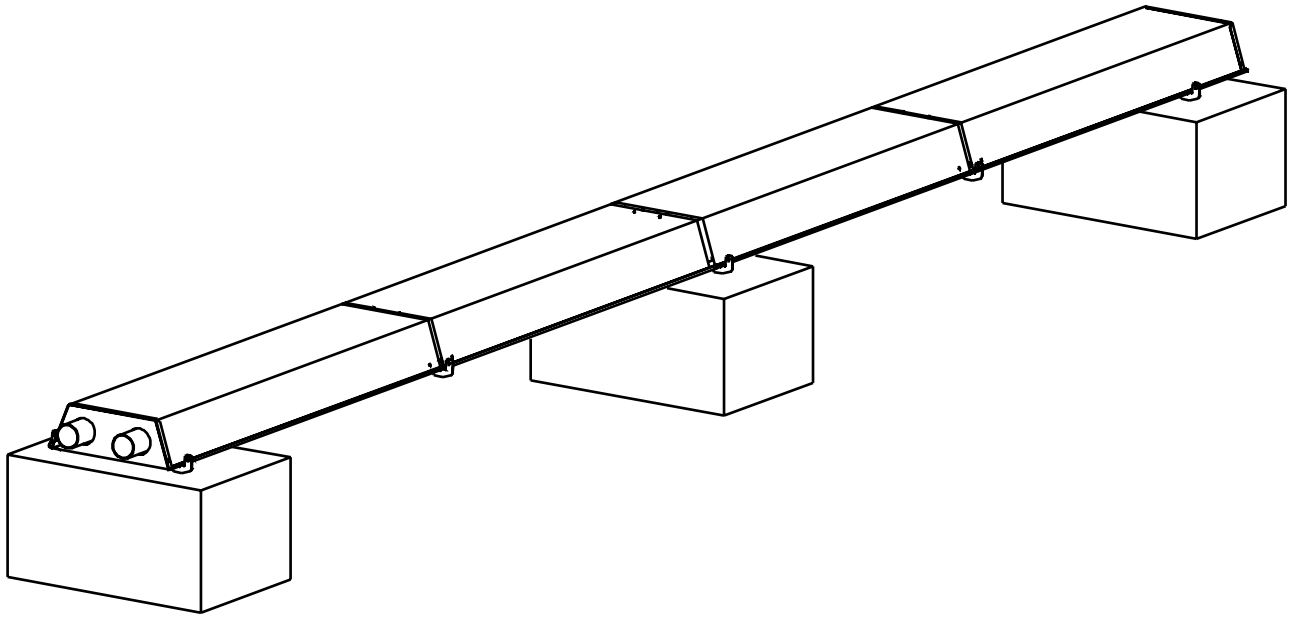


3.1

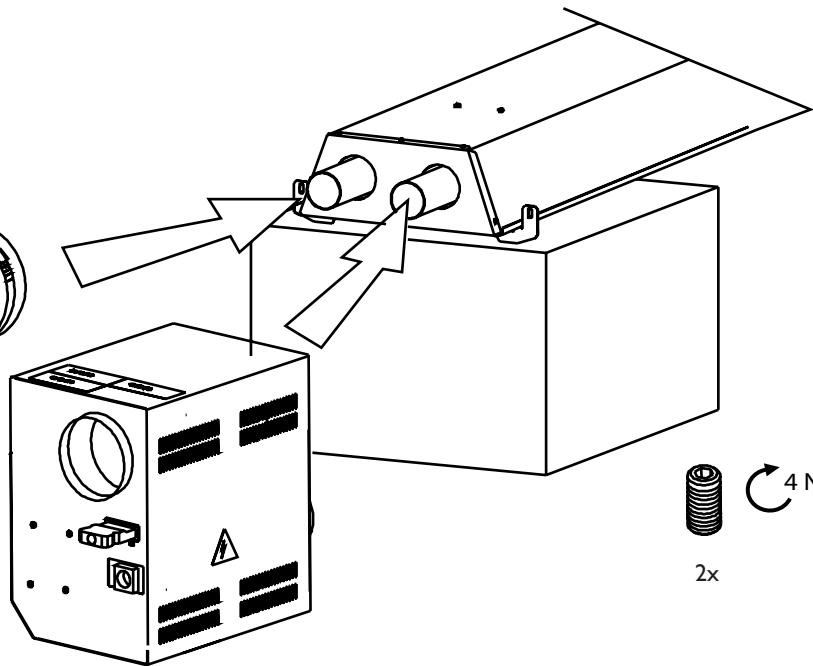
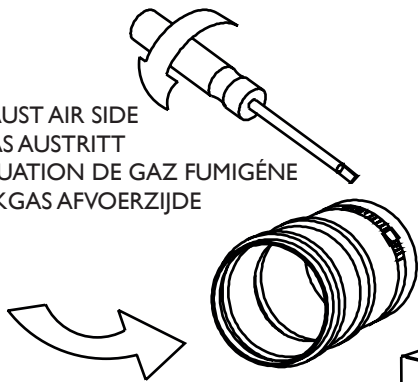
BURNER
BRENNERKASTEN
BRÛLEUR
BRANDERKAMER



SLEEVE WITH ADJUSTABLE SCREW CLIP
MUFFE MIT SCHLAUCHSCHELLE
MANCHON AVEC PINCE À VIS RÉGABLE
AANSLUITMOF MET SLANGENKLEM



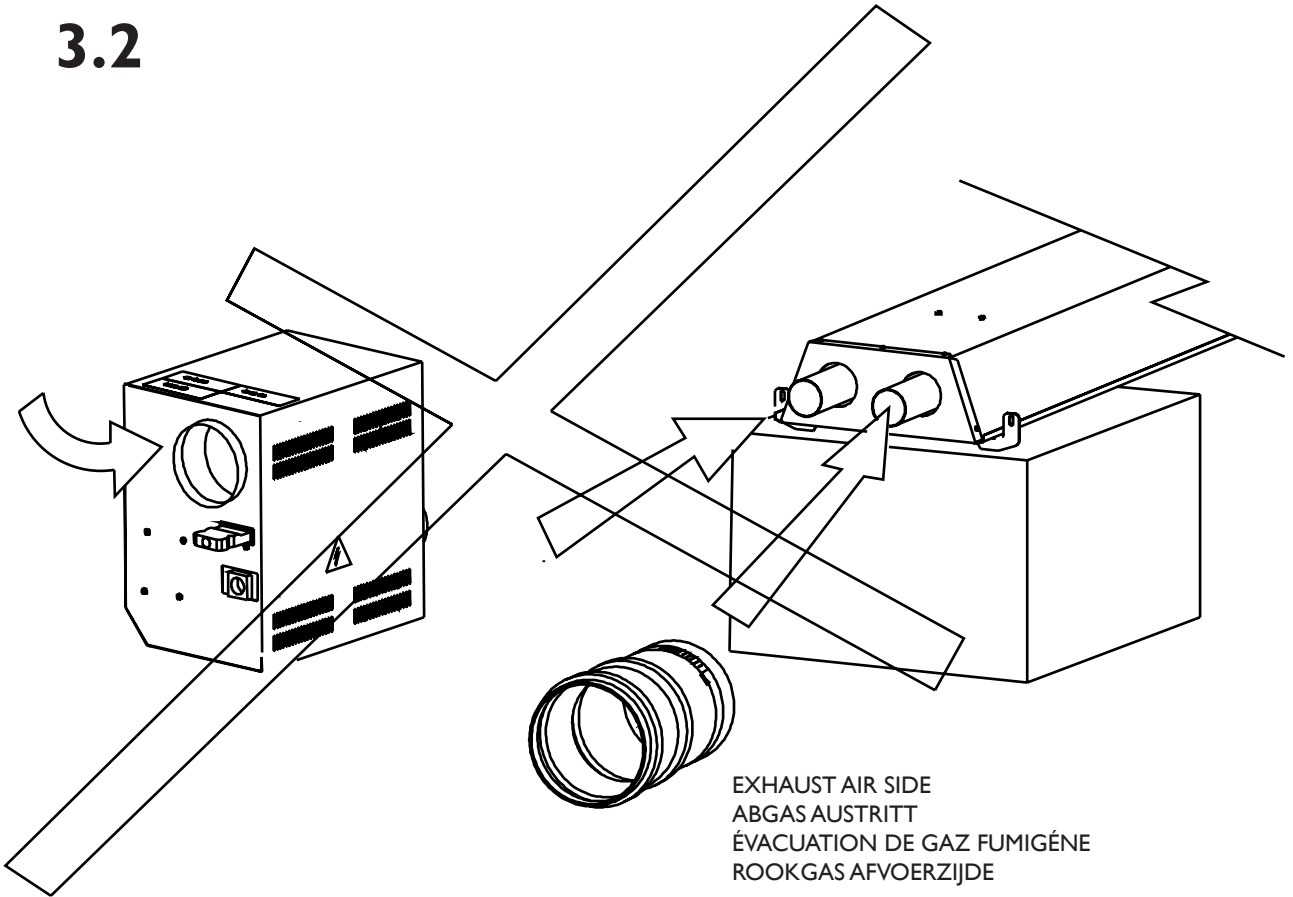
EXHAUST AIR SIDE
ABGAS AUSTRITT
ÉVACUATION DE GAZ FUMIGÈNE
ROOKGAS AFVOERZIJDE



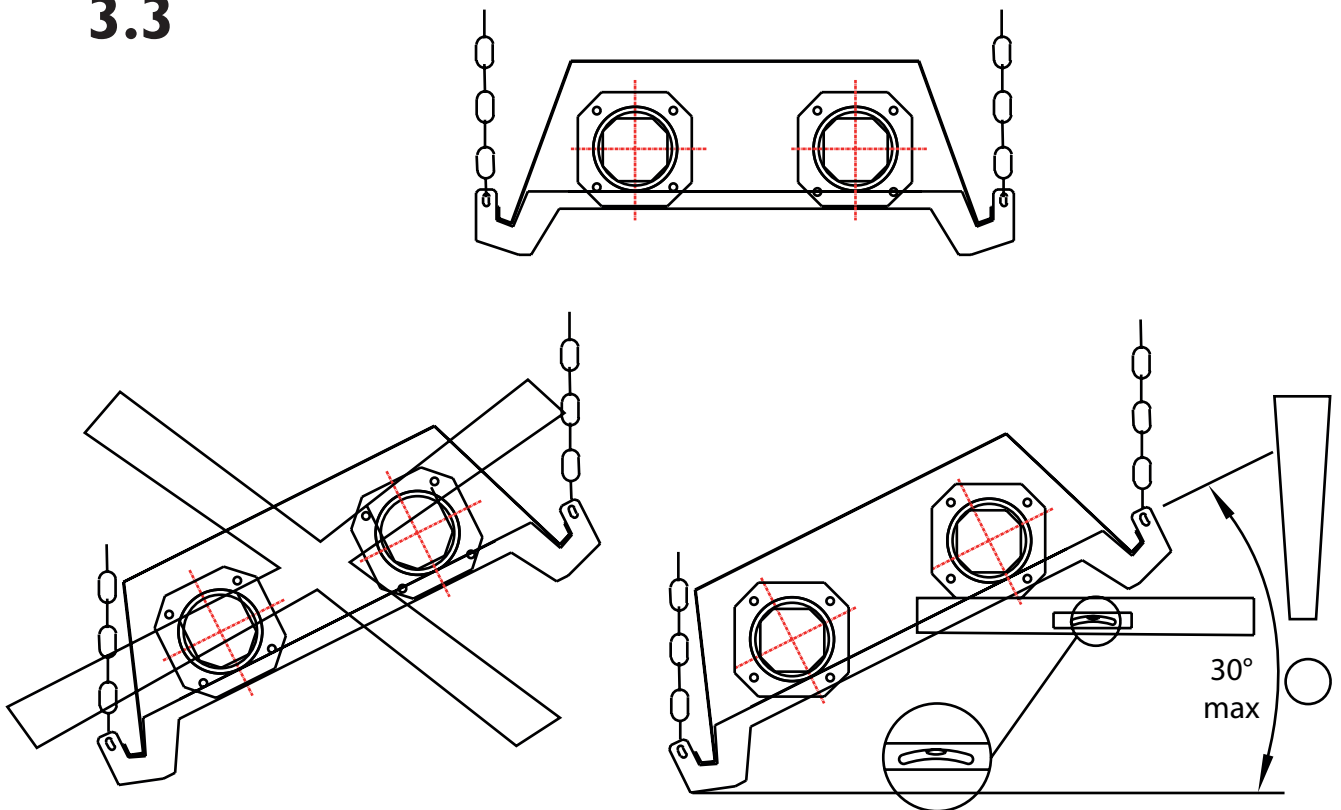
2x 4 Nm

FRESH AIR INTAKE SIDE
FRISCH LUFT ANSAUGSEITE
ARRIVÉE D'AIR
VERBRANDINGSLUCHT AANZUIGZIJDE

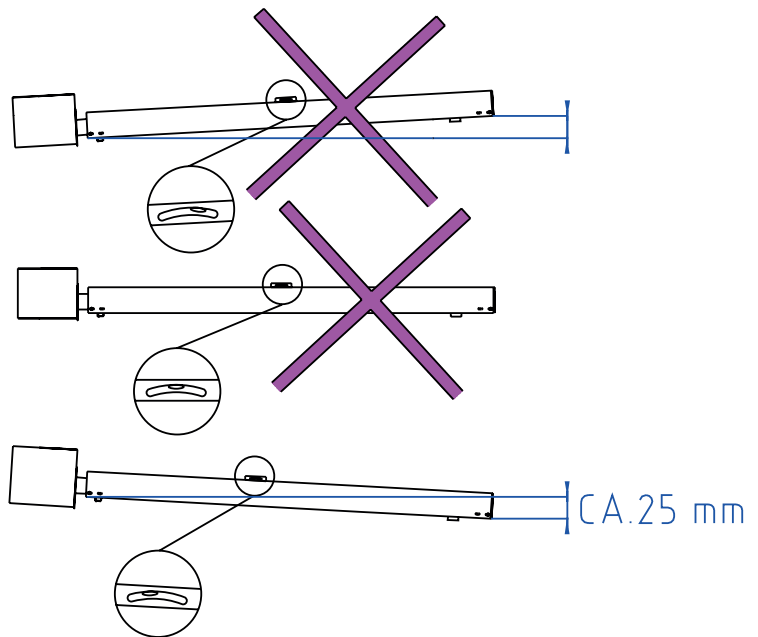
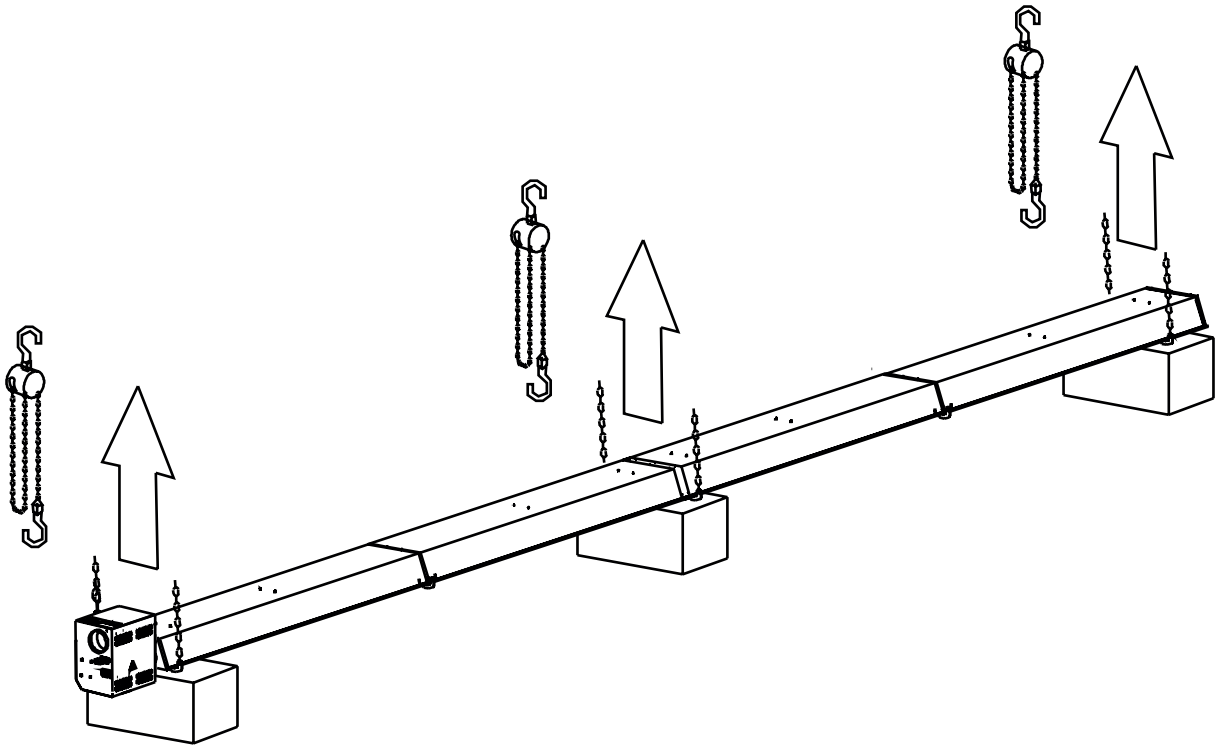
3.2

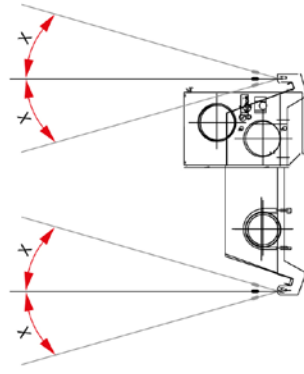
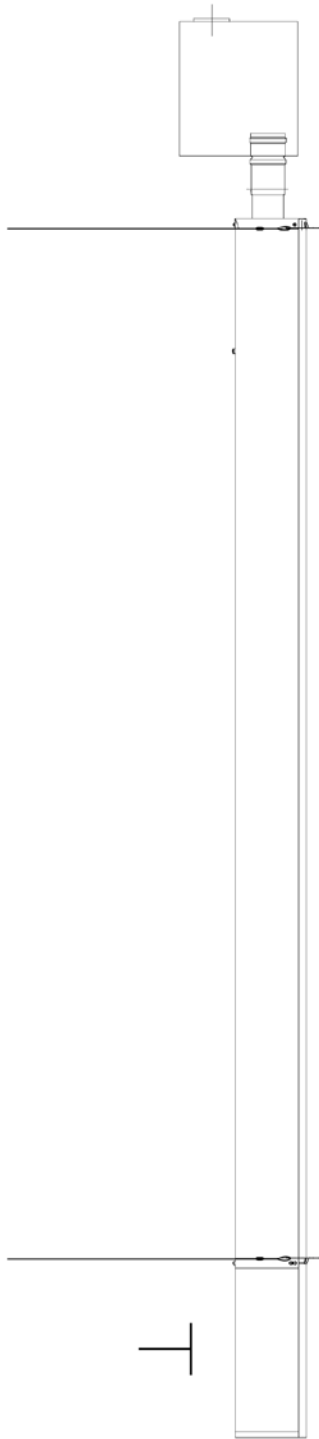
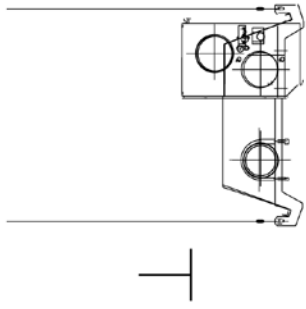


3.3

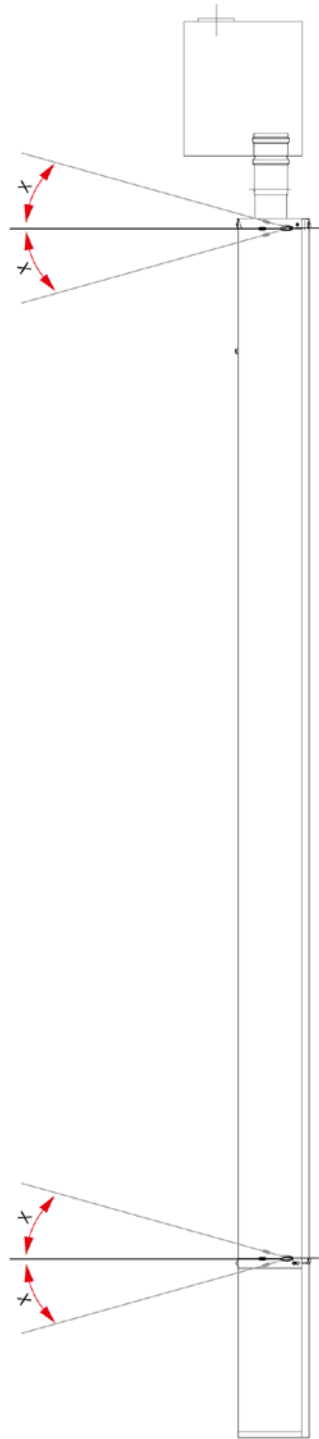


3.4

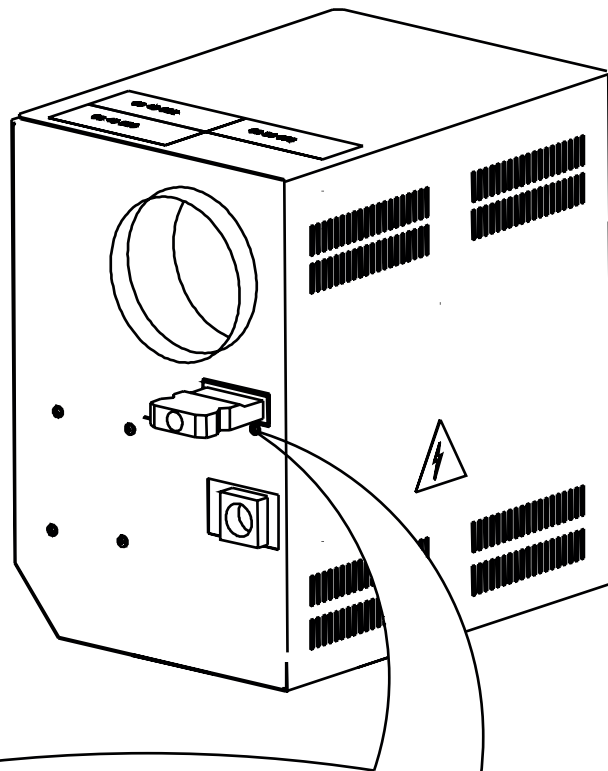




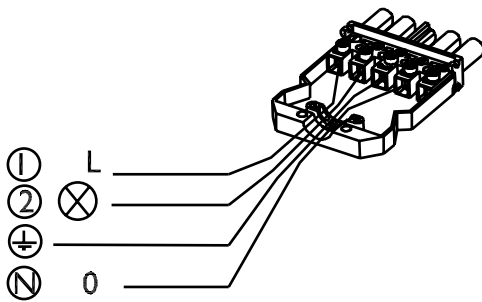
x = max. 15°



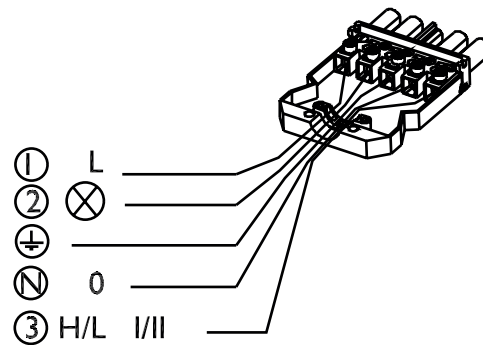
x = max. 15°



ON/OFF BURNER
 AN/AUS BRENNER
 MARCHÉ/ARRÊT BRÛLEUR
 AAN/UIT BRANDER



HIGH/LOW BURNER
 2 STUFEN BRENNER
 HAUTE/BAS BRÛLEUR
 HOOG/LAAG BRANDER



MARK BV

BENEDEN VERLAAT 87-89
VEENDAM (NEDERLAND)
POSTBUS 13, 9640 AA VEENDAM
TELEFOON +31(0)598 656600
FAX +31 (0)598 624584
info@mark.nl
www.mark.nl

MARK EIRE BV

COOLEA, MACROOM
CO. CORK
PI2 W660 (IRELAND)
PHONE +353 (0)26 45334
FAX +353 (0)26 45383
sales@markeire.com
www.markeire.com

MARK BELGIUM b.v.b.a.

ENERGIELAAN 12
2950 KAPELLEN
(BELGIË/BELGIQUE)
TELEFOON +32 (0)3 6669254
info@markbelgium.be
www.markbelgium.be

MARK DEUTSCHLAND GmbH

MAX-PLANCK-STRASSE 16
46446 EMMERICH AM RHEIN
(DEUTSCHLAND)
TELEFON +49 (0)2822 97728-0
TELEFAX +49 (0)2822 97728-10
info@mark.de
www.mark.de

MARK POLSKA Sp. z o.o

UL. KAWIA 4/16
42-200 CZĘSTOCHOWA (POLSKA)
PHONE +48 34 3683443
FAX +48 34 3683553
info@markpolska.pl
www.markpolska.pl

S.C. MARK ROMANIA S.R.L.

STR. KOS KAROLY NR. 1 A
540297 TARGU MURES
(ROMANIA)
TEL/FAX +40 (0)265-266.332
info@markromania.ro
www.markromania.ro

