

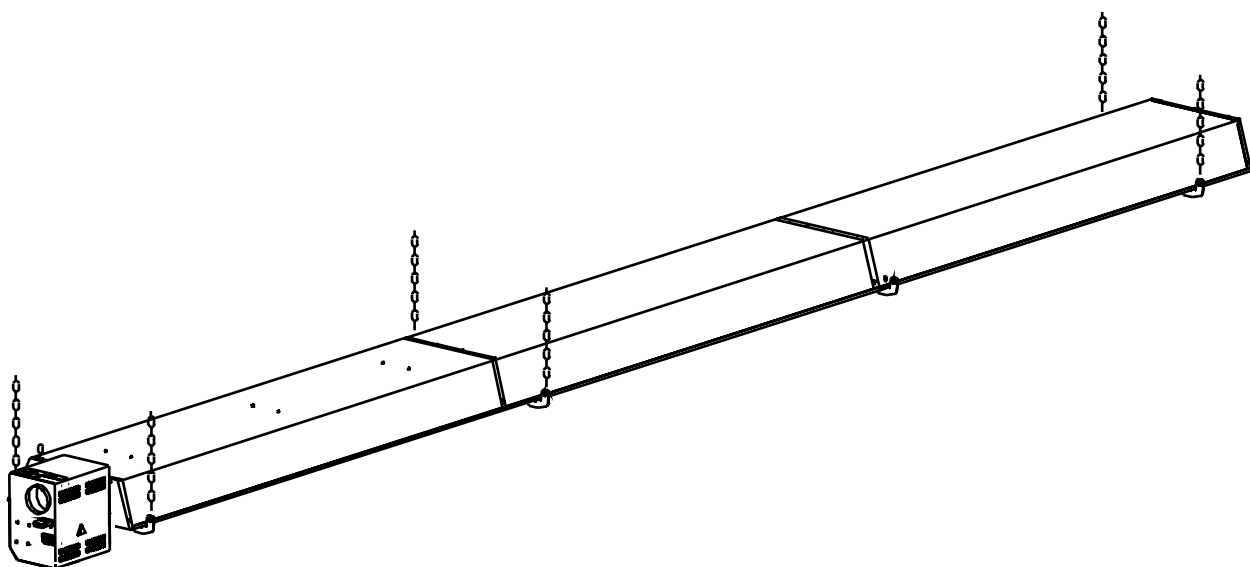
mark[®]

Montageanleitung **DE**

Mounting instruction **EN**

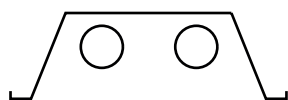
Notice de montage **FR**

Montagehandleiding **NL**

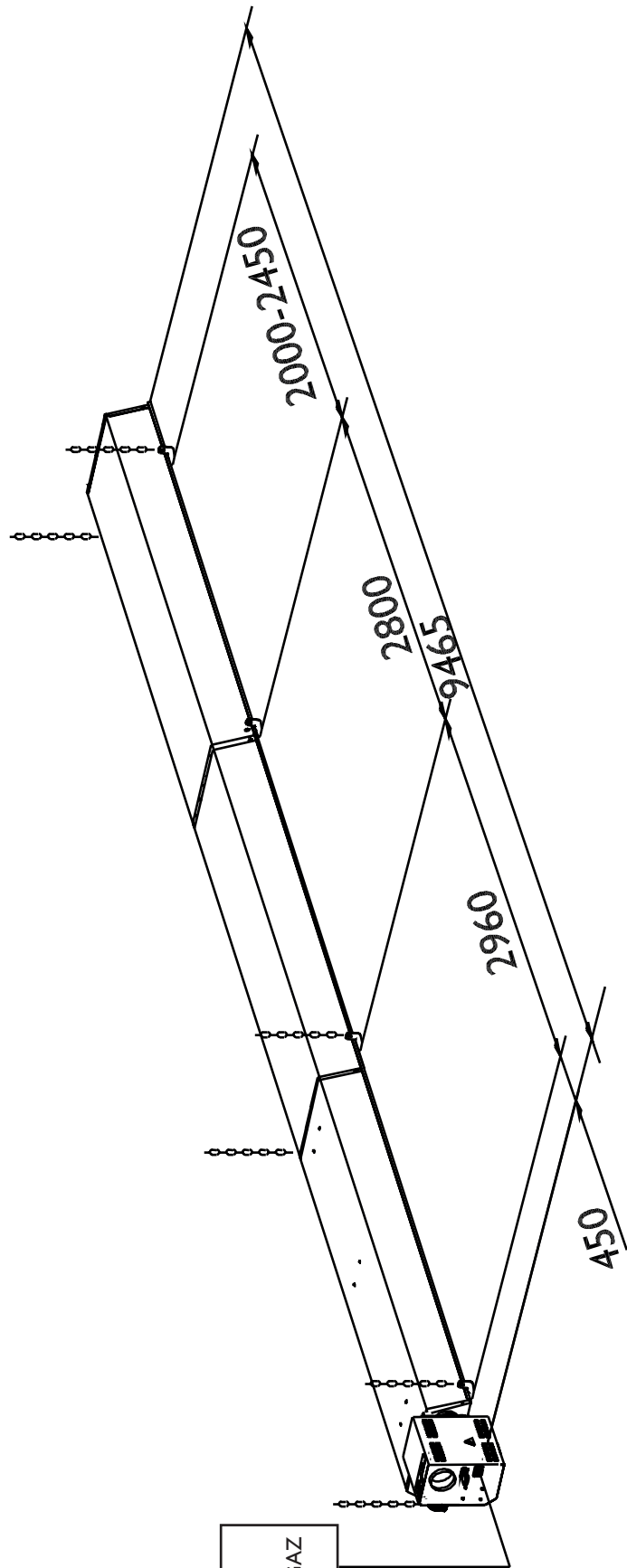


MARK INFRA

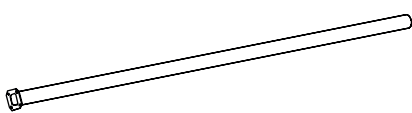
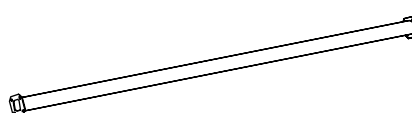
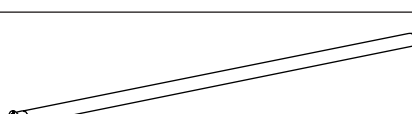
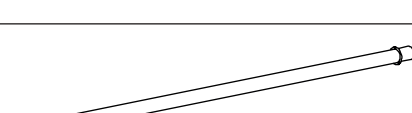



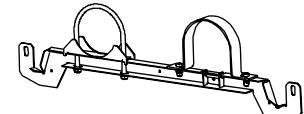
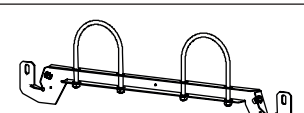
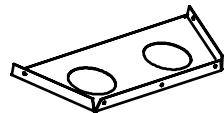


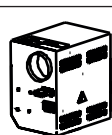

0661524_R19

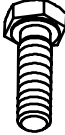


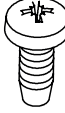

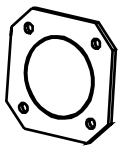


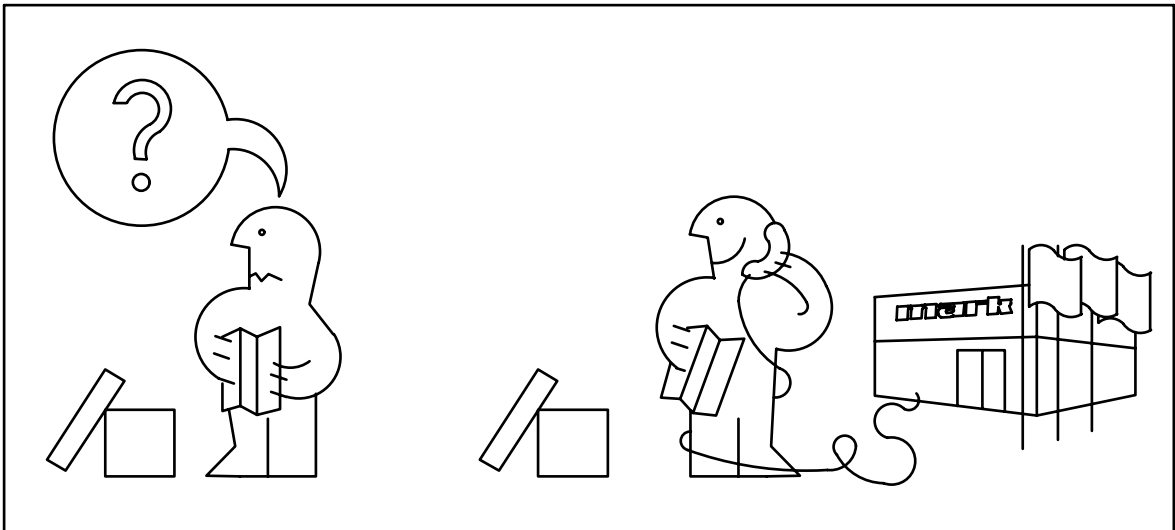
30-9
40-9
50-9



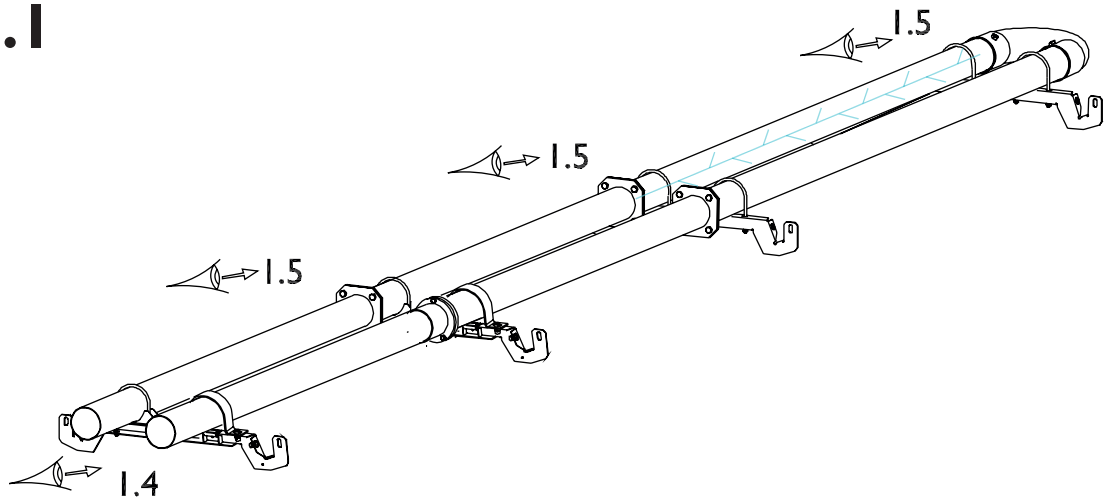
GASANSCHLUSS
 GAS CONNECTION
 ALLIMENTATION DE GAZ
 GASAANSLUITING

STRAHLUNGSRÖHR RADIANT TUBE TUBE RAYONNANT STRALINGSBUIS	L=2885	3x		30 61 333
STRAHLUNGSRÖHR RADIANT TUBE TUBE RAYONNANT STRALINGSBUIS	L=2895	1x		30 61 344
STRAHLUNGSRÖHR RADIANT TUBE TUBE RAYONNANT STRALINGSBUIS	L=2885	1x		30 61 347
STRAHLUNGSRÖHR RADIANT TUBE TUBE RAYONNANT STRALINGSBUIS	L=2885	1x		30 61 334
STRAHLUNGSKAPPE REFLECTOR PANEL RÉFLECTEUR STRALINGSKAP	L=2955	1x		30 87 345
STRAHLUNGSKAPPE REFLECTOR PANEL RÉFLECTEUR STRALINGSKAP	L=2955	2x		14 55 112
TURBULATOR RETARDER RETARDEUR RETARDER	L=1500	1x	 TURBULATOR IST SCHON IM ROHR MONTIERT RETARDER IS ALREADY MOUNTED IN TUBE RETARDEUR EST MONTEZ DANS LA TUBE RETARDER IS AL IN DE BUIS GEPLAATST	11 11 195
MONTAGEBÜGEL SUSPENSION BRACKET ETRIER DE SUSPENSION OPHANGBEUGEL		2x		30 87 330
MONTAGEBÜGEL SUSPENSION BRACKET ETRIER DE SUSPENSION OPHANGBEUGEL		2x		30 87 332
ENDKAPPE END PLATE PLAQUES D'EXTRÉMITÉ STRALINGSEINDKAP		1x		14 55 020
ENDKAPPE END PLATE PLAQUES D'EXTRÉMITÉ STRALINGSEINDKAP		1x		14 55 019
UMKEHRBOGEN BEND 180° COUDE 180° OMKEERBOCHT		1x		30 61 306
BRENNER BURNER BRÛLEUR BRANDERKAMER		1x		
MUFFE MIT SCHLAUCHSCHELLE SLEEVE WITH ADJUSTABLE SCREW CLIP MANCHON AVEC PINCE À VIS RÉGABLE AANSLUITMOF		1x		30-9: 30 19 029 40-9: 30 19 033 50-9: 30 19 033

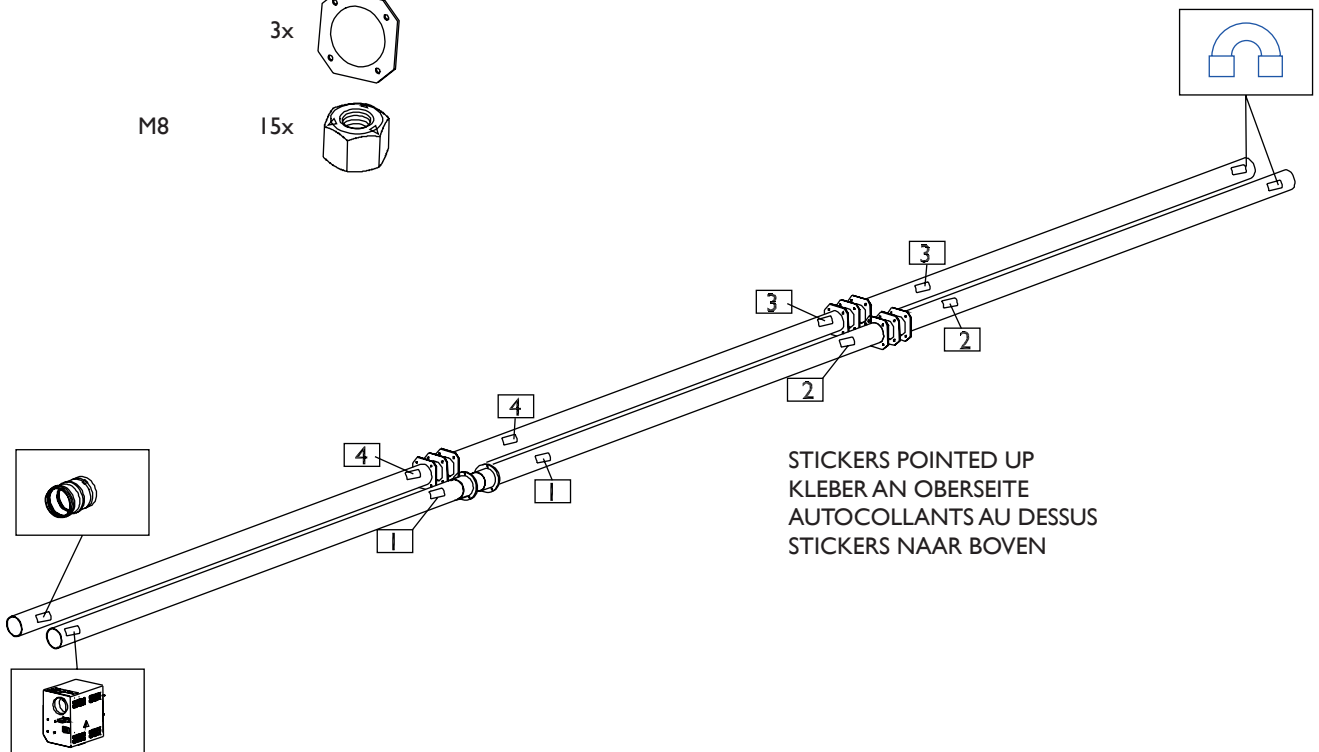
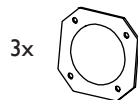
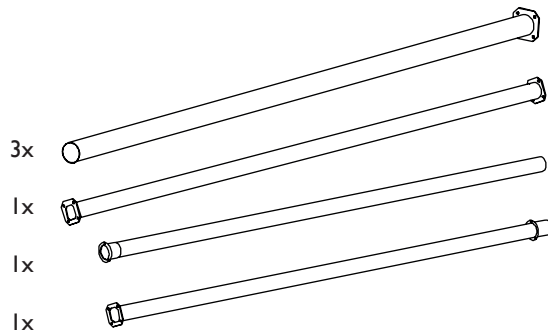
 M8x25 15x 08 02 286	 M8 15x 08 76 040	 M6 6x 08 16 265	 M6x16 8x 08 31 031
 10x 08 18 016	 3x 04 18 662		



1.1

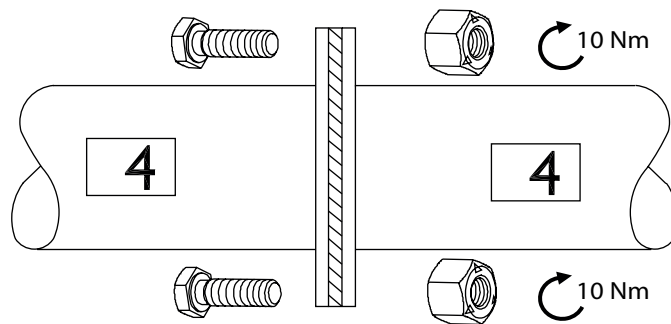
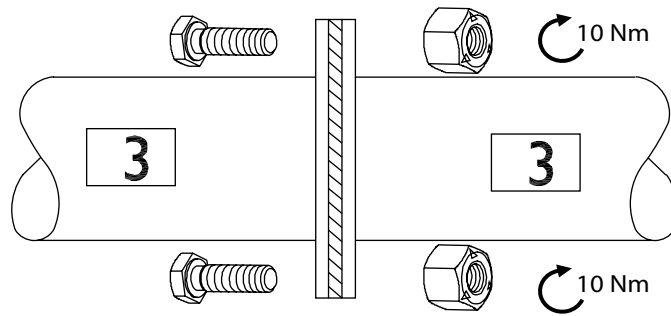
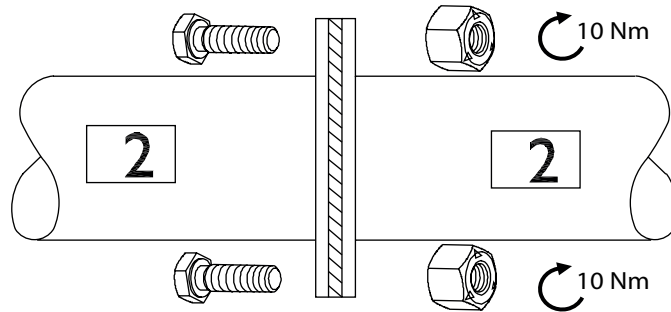
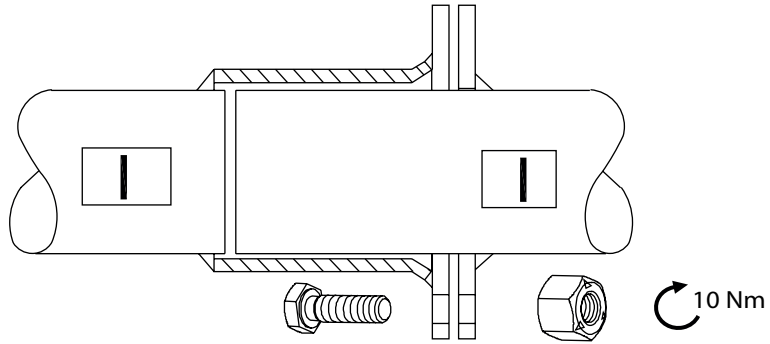


1.2

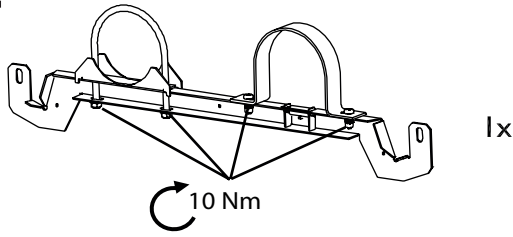


STICKERS POINTED UP
KLEBER AN OBERSEITE
AUTOCOLLANTS AU DESSUS
STICKERS NAAR BOVEN

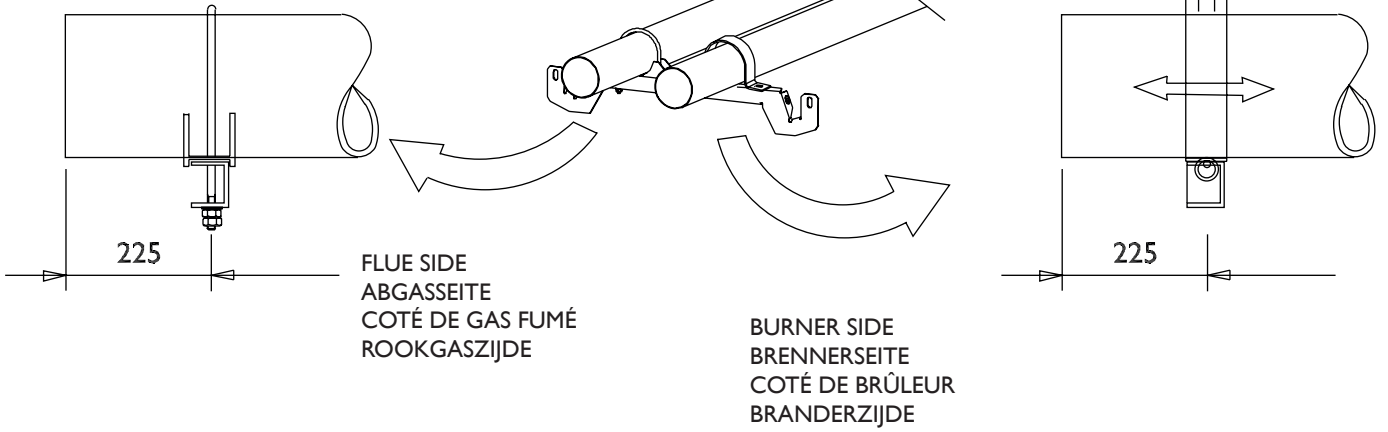
I.3



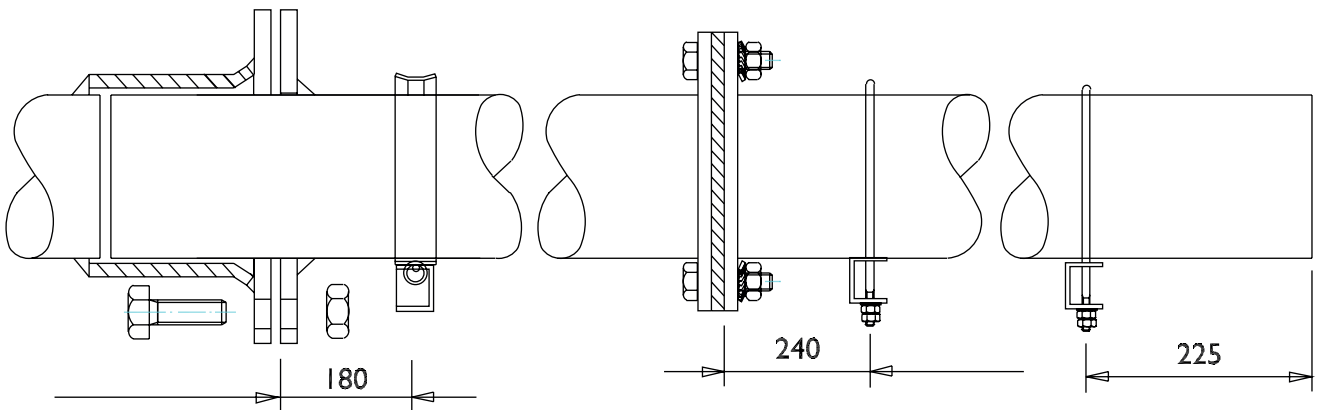
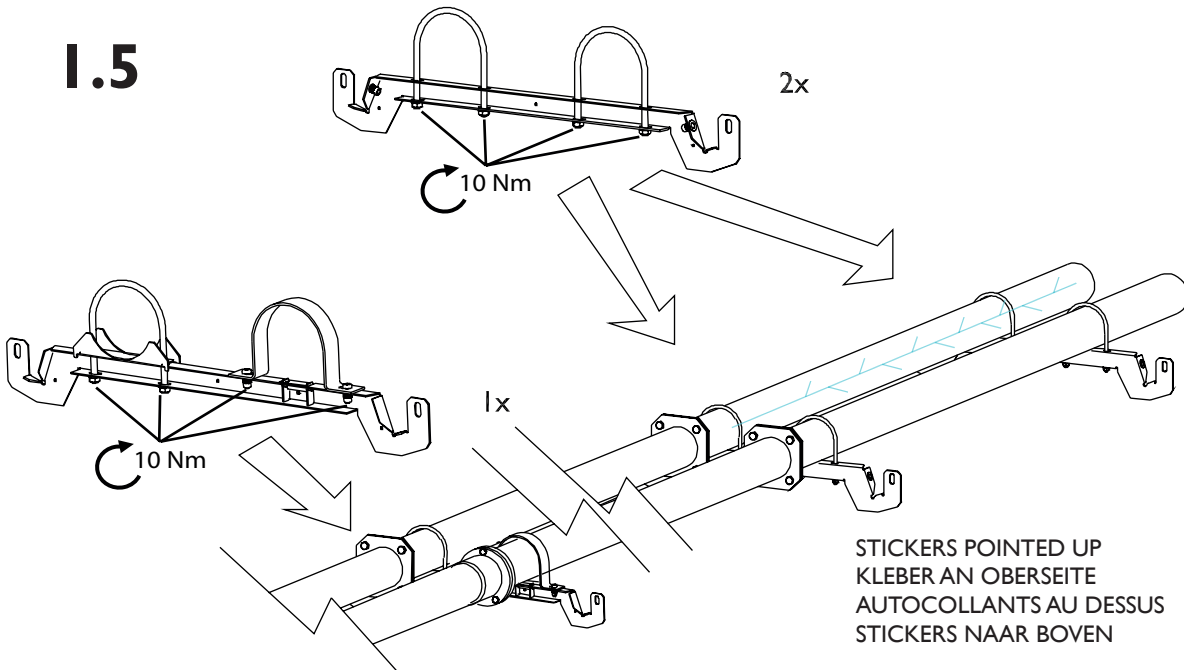
1.4



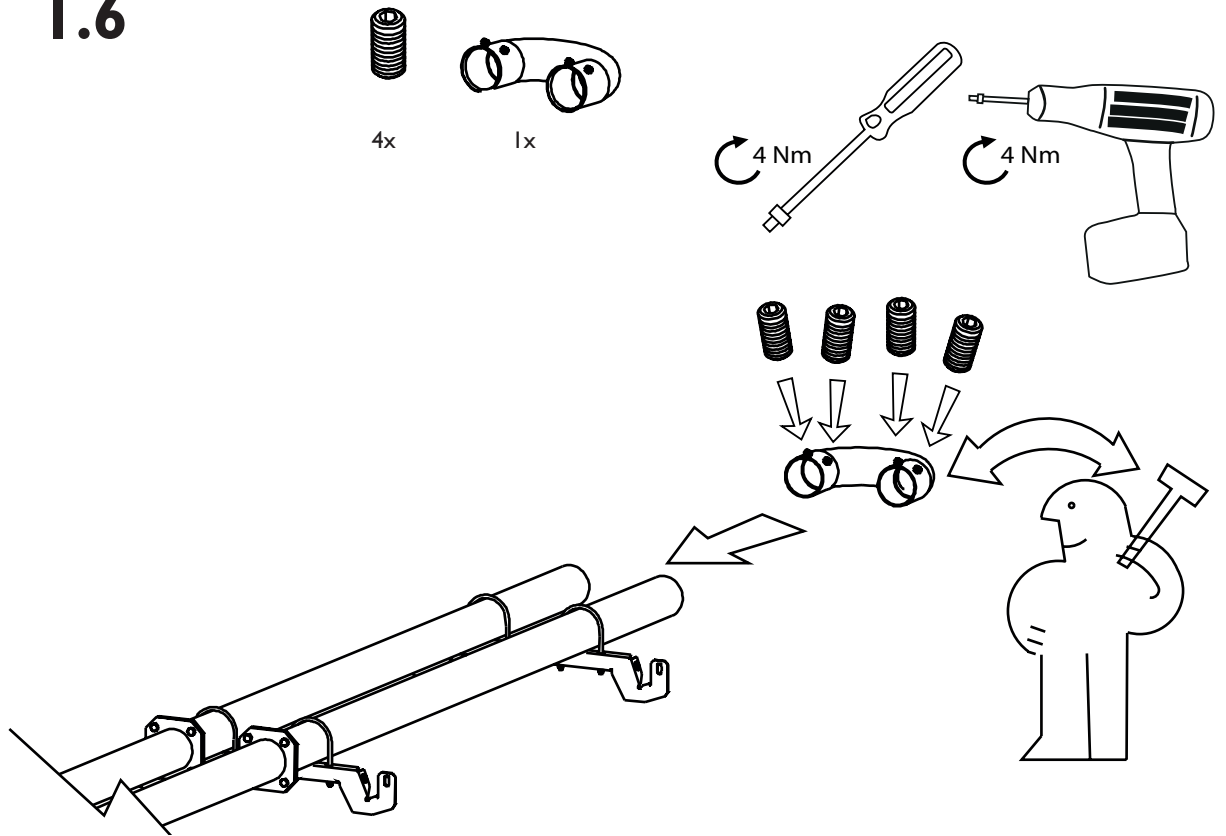
! VERY IMPORTANT
 ○ SEHR WICHTIG
 TRES IMPORTANT
 HEEL BELANGRIJK



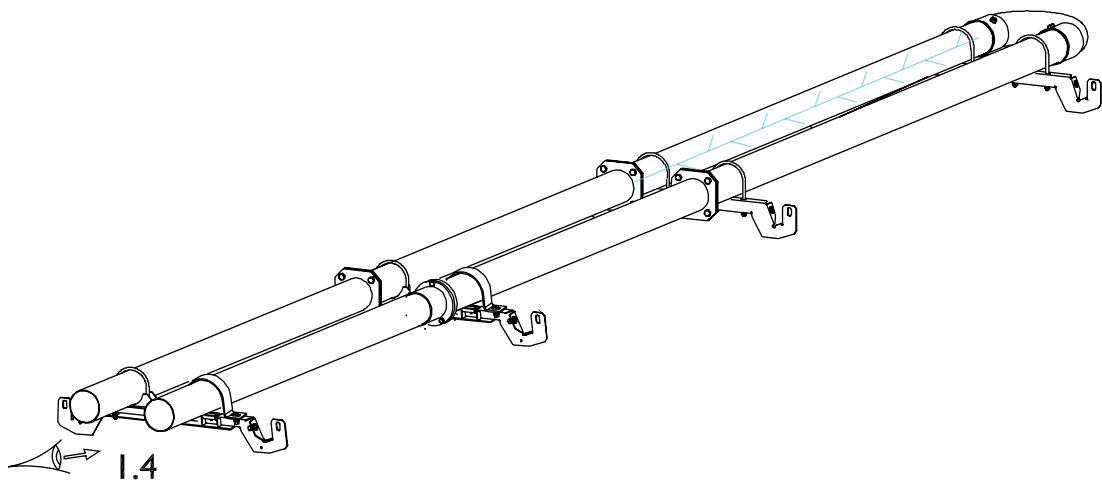
1.5



1.6



1.1...1.6

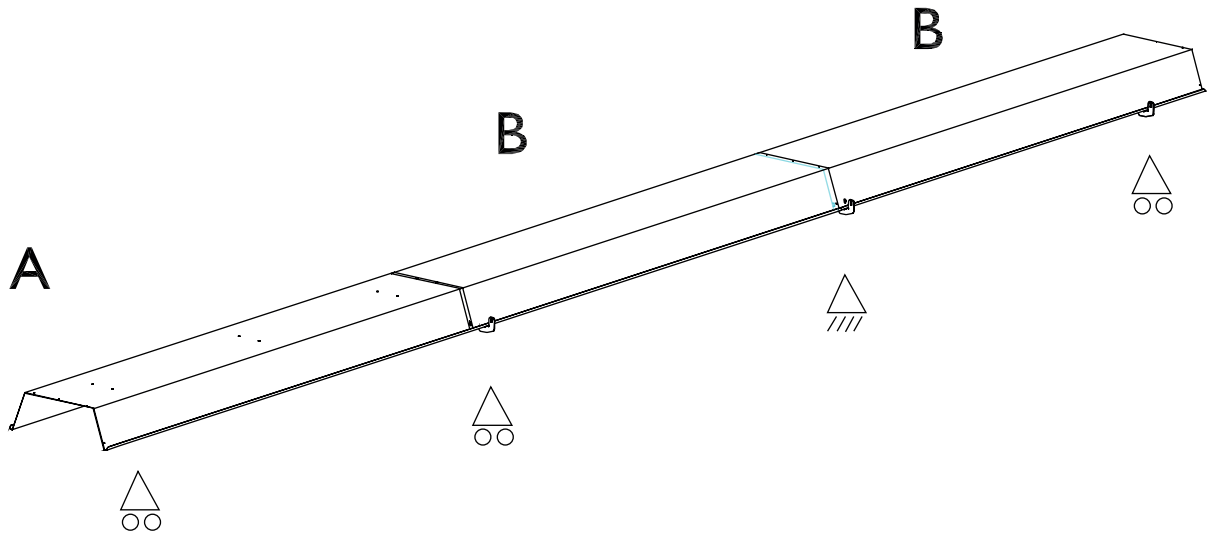


2.1

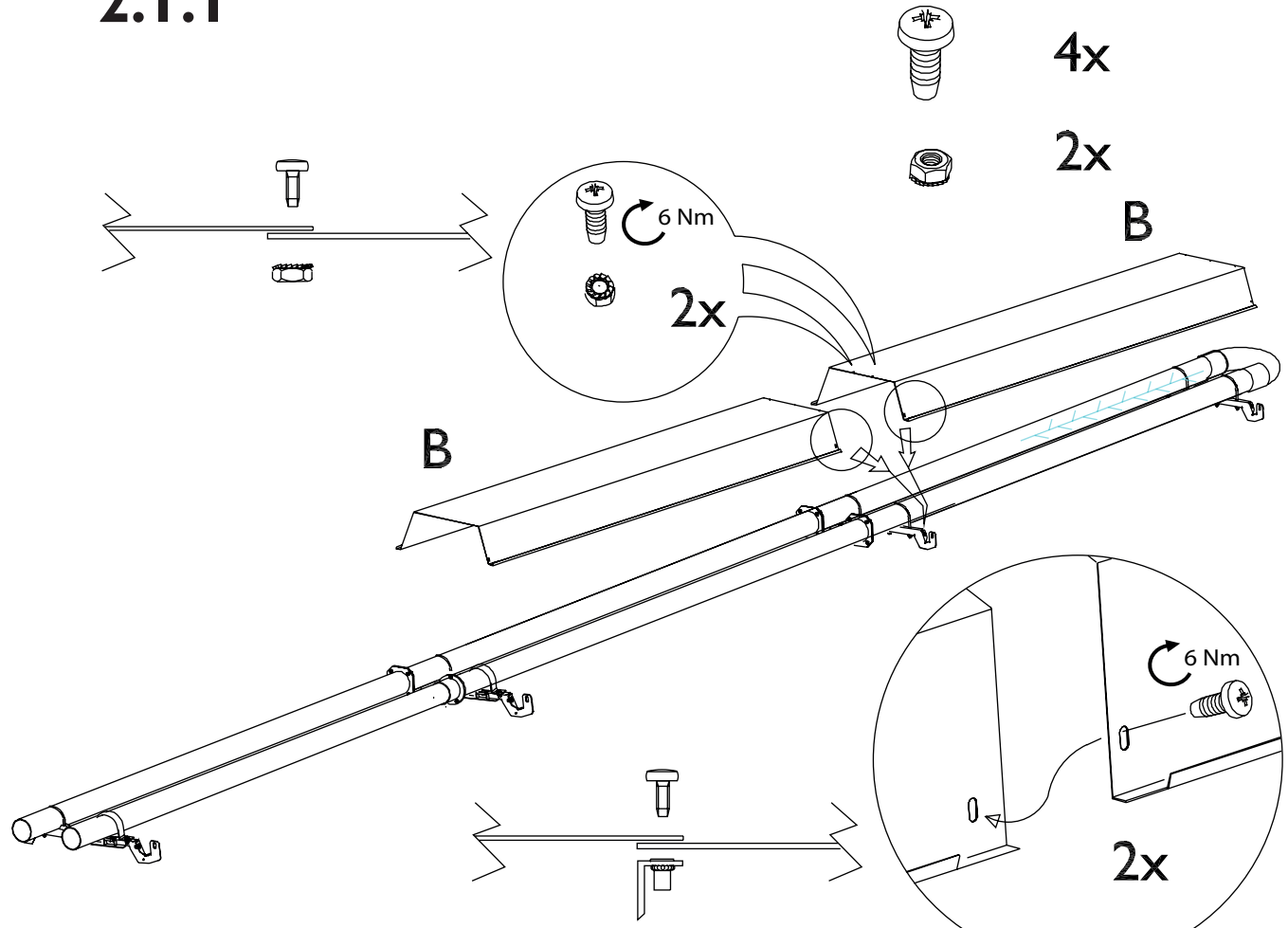
A 1x



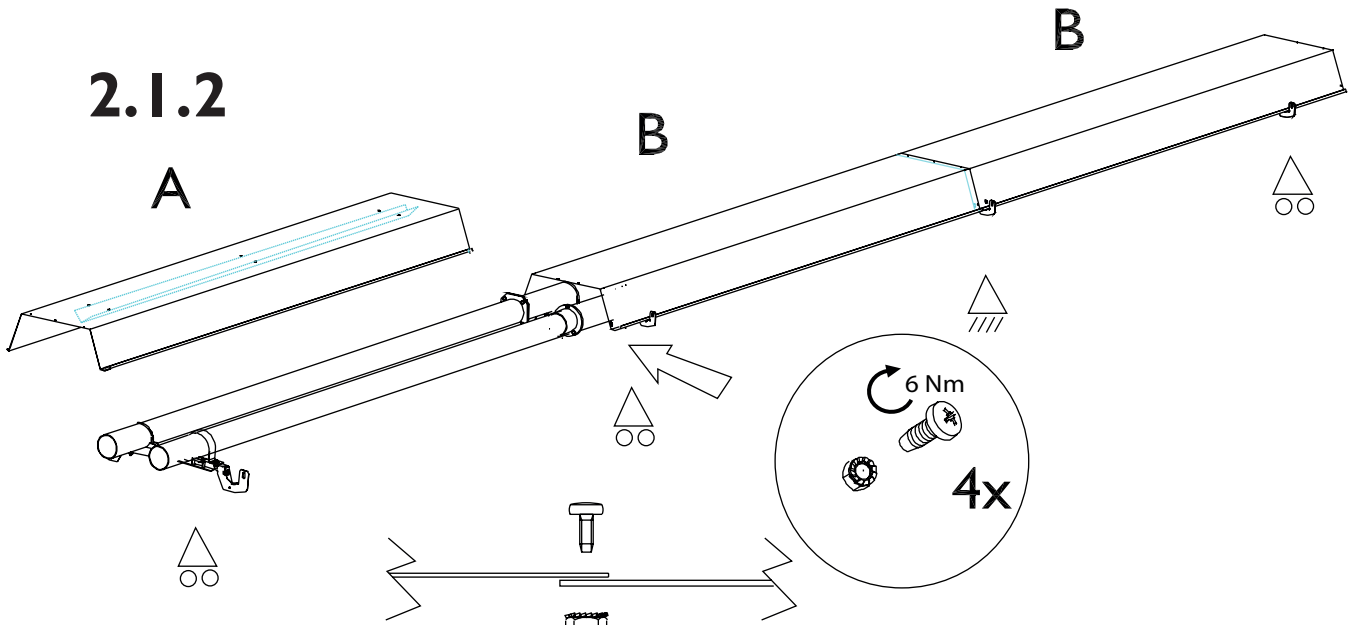
B 2x



2.1.1

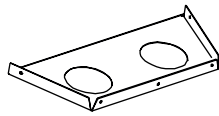


2.1.2



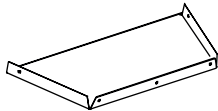
2.2

END PLATE
ENDKAPPE
PLAQUES D'EXTRÉMITÉ
STRALINGSEINDKAP

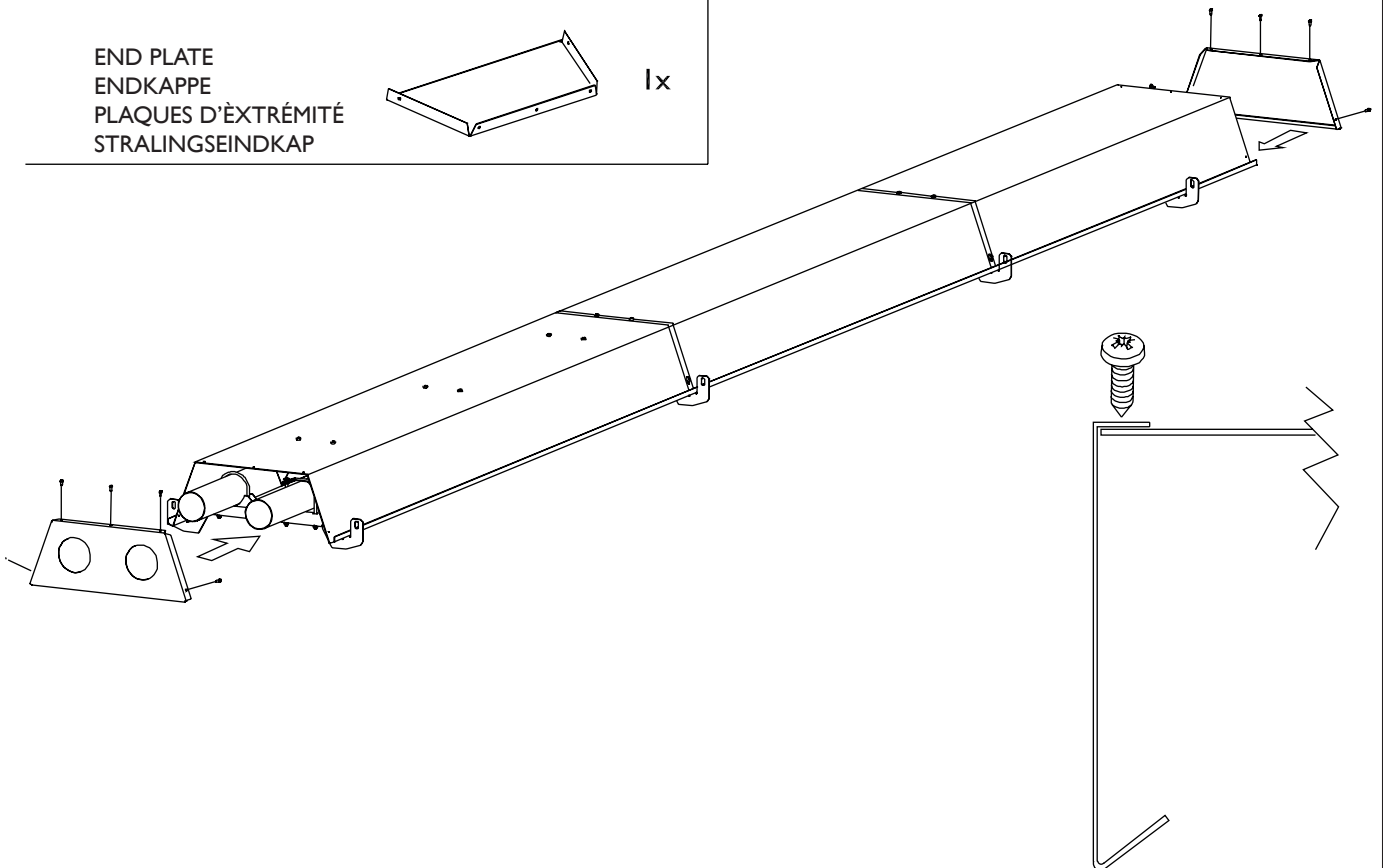


10x

END PLATE
ENDKAPPE
PLAQUES D'EXTRÉMITÉ
STRALINGSEINDKAP

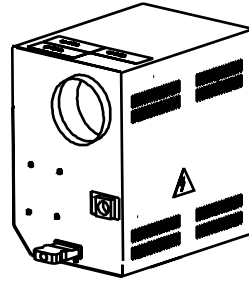


1x



3.1

BURNER
BRENNER
BRÛLEUR
BRANDERKAMER

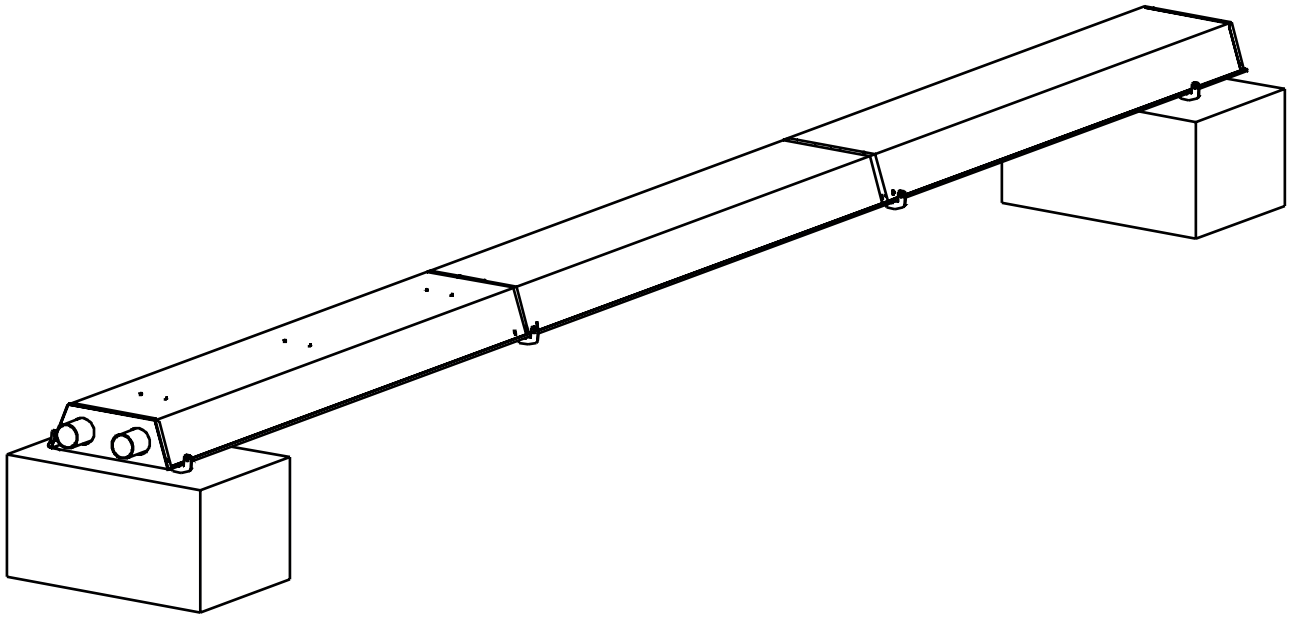


1x

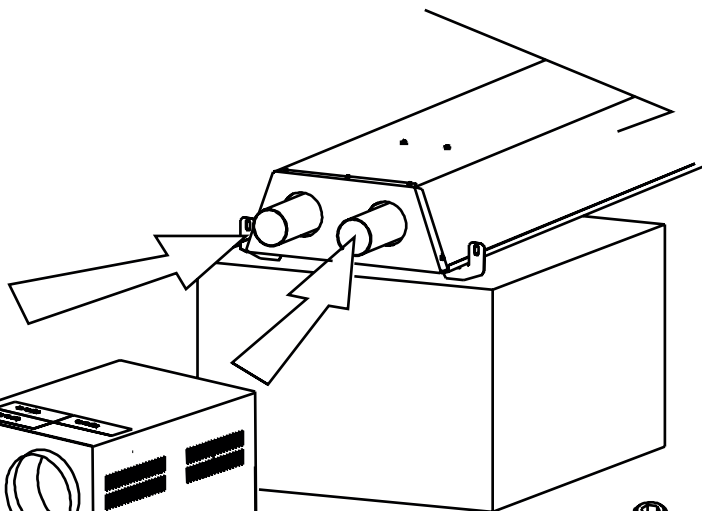
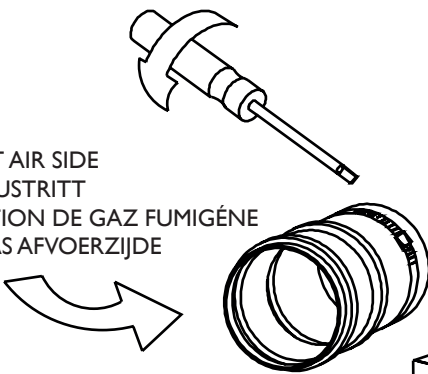
SLEEVE WITH ADJUSTABLE SCREW CLIP
MUFFE MIT SCHLAUCHSCHELLE
MANCHON AVEC PINCE À VIS RÉGABLE
AANSLUITMOF MET SLANGENKLEM



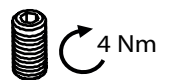
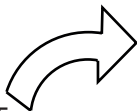
1x



EXHAUST AIR SIDE
ABGAS AUSTRITT
ÉVACUATION DE GAZ FUMIGÈNE
ROOKGAS AFVOERZIJDE

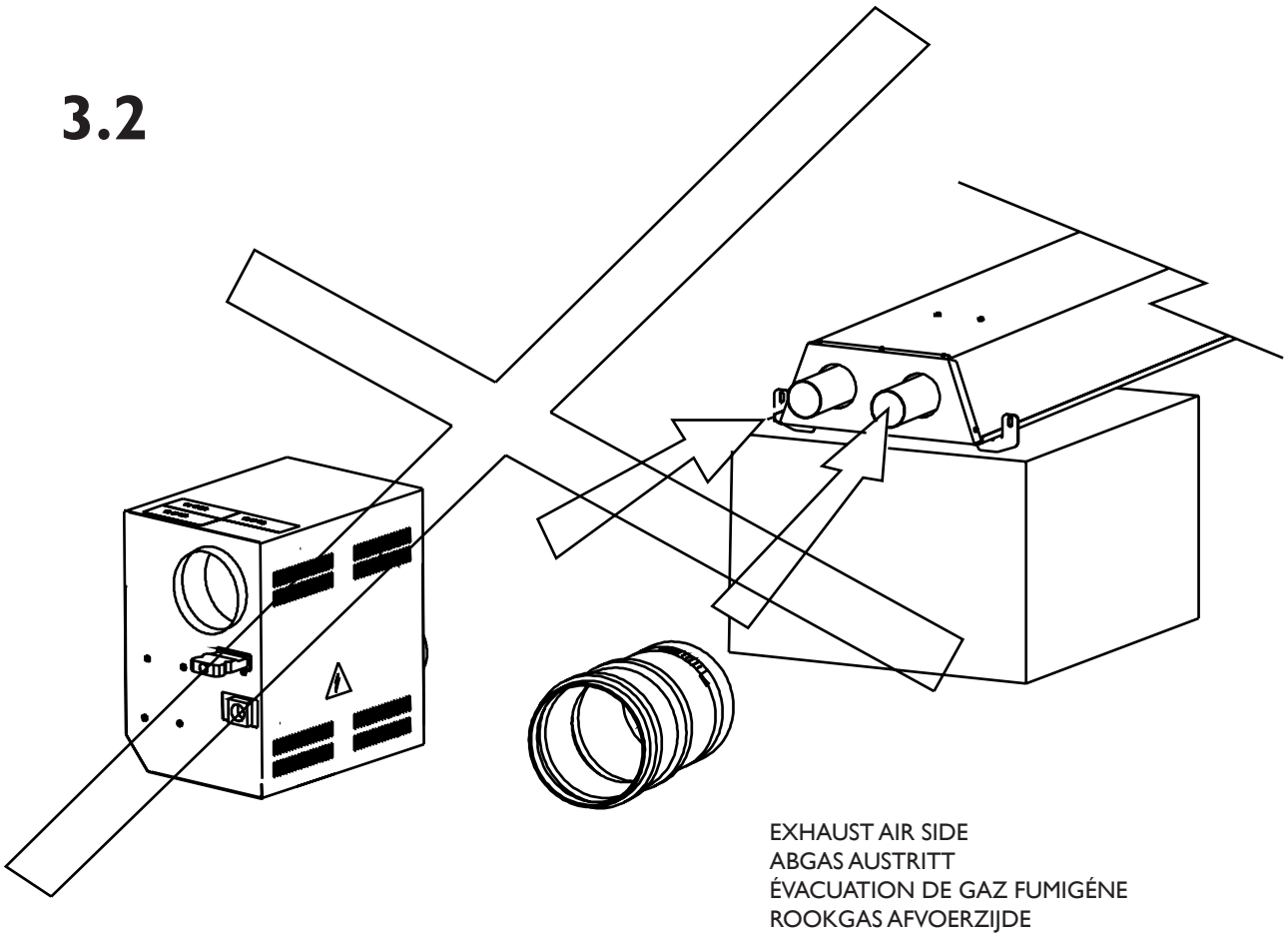


FRESH AIR INTAKE SIDE
FRISCH LUFT ANSAUGSEITE
ARRIVÉE D'AIR
VERBRANDINGSLUCHT AANZUIGZIJDE

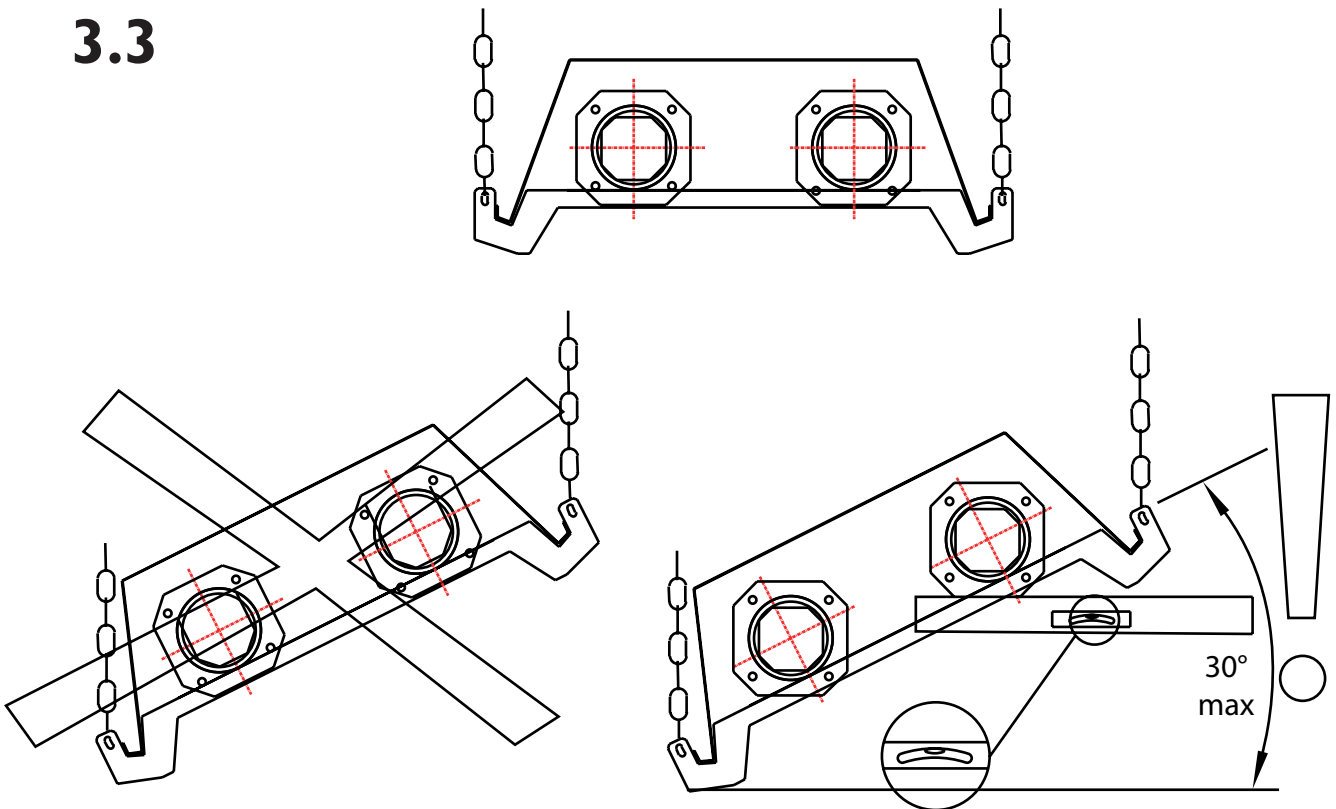


2*

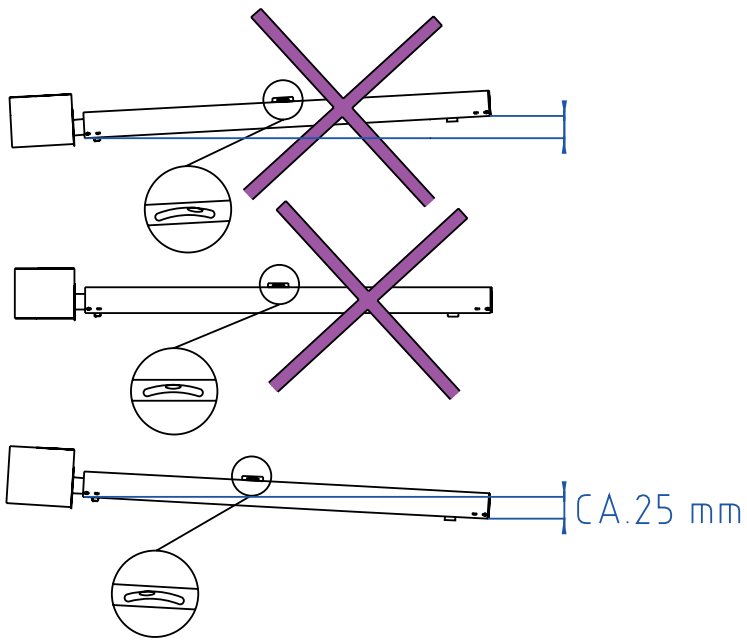
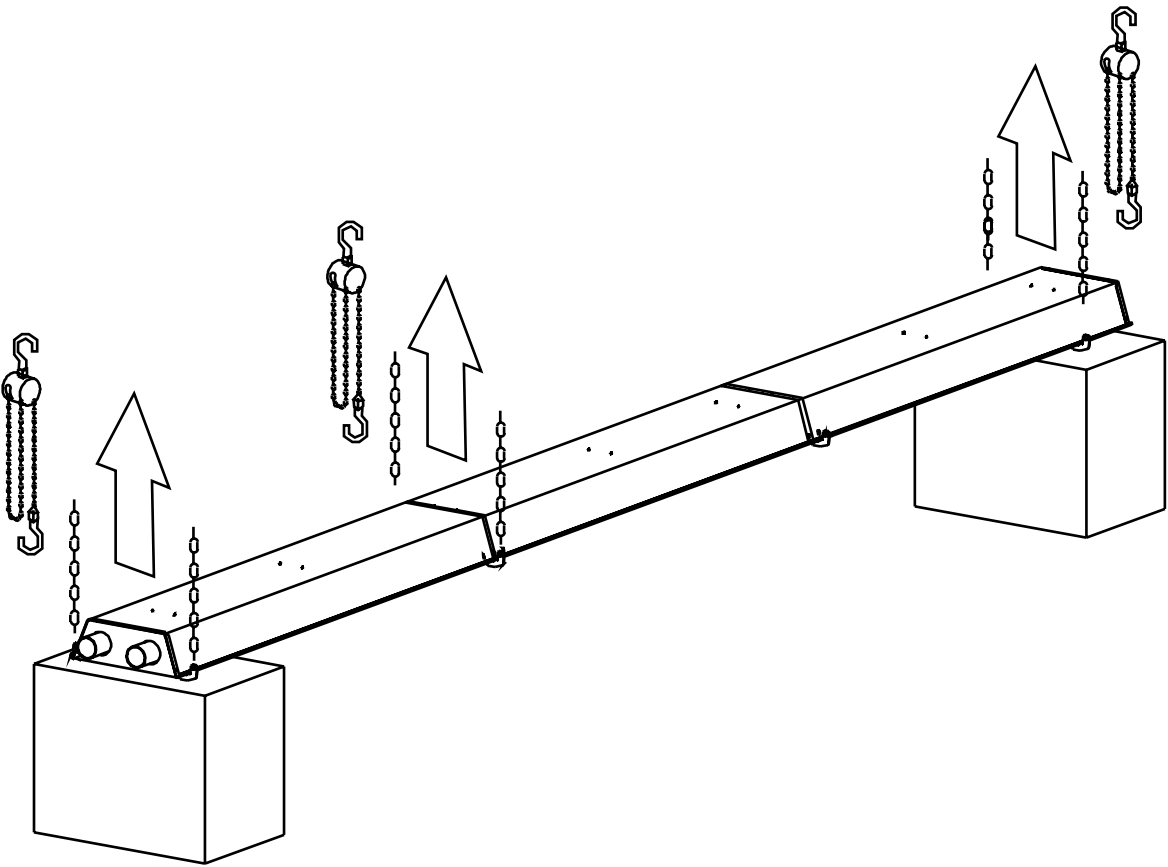
3.2

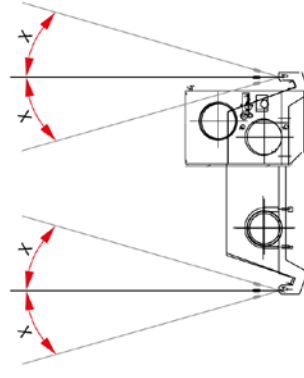
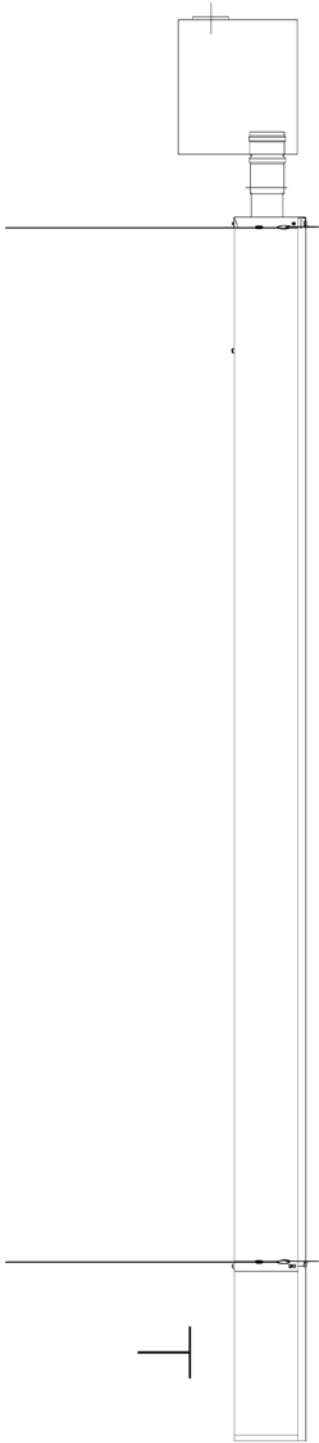
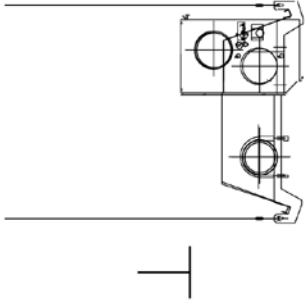


3.3



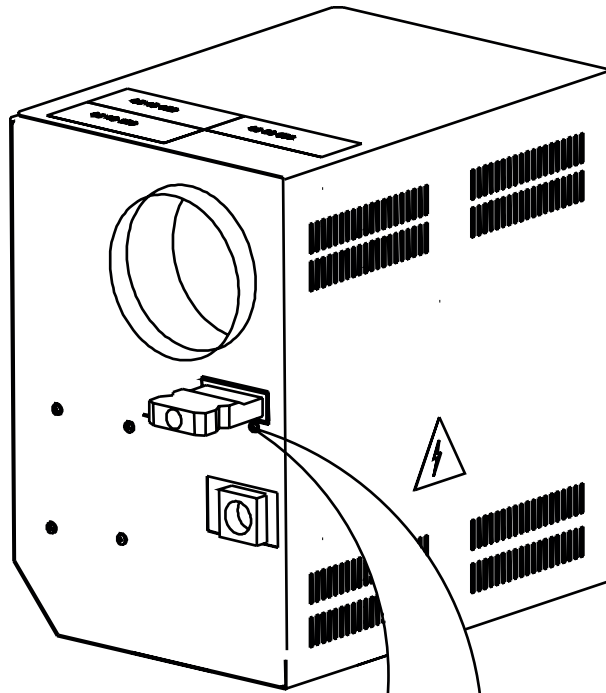
3.4



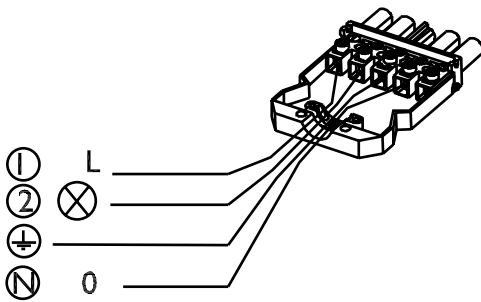


x = max. 15°

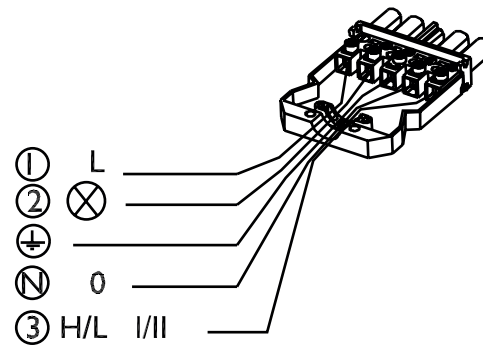
x = max. 15°



ON/OFF BURNER
 AN/AUS BRENNER
 MARCHÉ/ARRÊT BRÛLEUR
 AAN/UIT BRANDER



HIGH/LOW BURNER
 2 STUFEN BRENNER
 HAUTE/BAS BRÛLEUR
 HOOG/LAAG BRANDER



MARK BV

BENEDEN VERLAAT 87-89
VEENDAM (NEDERLAND)
POSTBUS 13, 9640 AA VEENDAM
TELEFOON +31(0)598 656600
FAX +31 (0)598 624584
info@mark.nl
www.mark.nl

MARK EIRE BV

COOLEA, MACROOM
CO. CORK
PI2 W660 (IRELAND)
PHONE +353 (0)26 45334
FAX +353 (0)26 45383
sales@markeire.com
www.markeire.com

MARK BELGIUM b.v.b.a.

ENERGIELAAN 12
2950 KAPellen
(BELGIË/BELGIQUE)
TELEFOON +32 (0)3 6669254
info@markbelgium.be
www.markbelgium.be

MARK DEUTSCHLAND GmbH

MAX-PLANCK-STRASSE 16
46446 EMMERICH AM RHEIN
(DEUTSCHLAND)
TELEFON +49 (0)2822 97728-0
TELEFAX +49 (0)2822 97728-10
info@mark.de
www.mark.de

MARK POLSKA Sp. z o.o

UL. KAWIA 4/16
42-200 CZĘSTOCHOWA (POLSKA)
PHONE +48 34 3683443
FAX +48 34 3683553
info@markpolska.pl
www.markpolska.pl

S.C. MARK ROMANIA S.R.L.

STR. KOS KAROLY NR. 1 A
540297 TARGU MURES
(ROMANIA)
TEL/FAX +40 (0)265-266.332
info@markromania.ro
www.markromania.ro

