

**MARK TANNER MBA**

0662555\_R07





GB

### **Warning**

Incorrect installation, adjustment, alteration, repair or maintenance work may lead to material damage or injury. All work must be carried out by certified, qualified professionals. If the appliance is not positioned in accordance with the instructions, the warranty shall be rendered void. This appliance is not intended for use by children or persons with a physical, sensory or mental handicap, or who lack the required experience or expertise, unless they are supervised or have been instructed in the use of the appliance by somebody who is responsible for their safety. Children must be supervised to ensure that they do not play with the appliance. The information in this document is subject to change without notice. The most recent version of this manual is always available at [www.markclimate.com/downloads](http://www.markclimate.com/downloads).

DE

### **Warnhinweis**

Fehlerhaft durchgeführte Installationen, Einstellungen, Änderungen, Reparaturen oder Wartungsmaßnahmen können zu Sachschäden und Verletzungen führen. Alle Arbeiten müssen von geprüften, qualifizierten Fachleuten durchgeführt werden. Falls das Gerät nicht vorschriftsgemäß aufgestellt wird, erlischt die Garantie. Dieses Gerät ist nicht für den Gebrauch durch Personen (einschließlich Kindern) mit verminderter körperlicher, Sinnes- oder geistiger Leistungsfähigkeit oder mangelnder Erfahrung und mangelnden Kenntnissen bestimmt, sofern sie nicht unter Aufsicht stehen oder durch eine Person, die für ihre Sicherheit verantwortlich ist, im Gebrauch des Geräts angeleitet werden. Kinder müssen vom Gerät ferngehalten werden. Die Informationen in diesem Dokument können sich ohne vorherige Ankündigung ändern. Die neueste Version dieses Handbuchs finden Sie immer auf unserer Internetseite unter [www.mark.de/downloads](http://www.mark.de/downloads).

FR

### **Avertissement**

Une installation, un réglage, une modification, une réparation ou un entretien mal exécuté(s) peut entraîner des dommages matériels ou des blessures. Tous les travaux doivent être exécutés par des professionnels reconnus et qualifiés. Lorsque l'appareil n'est pas installé suivant les prescriptions, la garantie échoit. Cet appareil n'est pas destiné à l'utilisation par des personnes (y compris des enfants) aux capacités physiques, sensorielles ou mentales amoindries, ou manquant d'expériences et de connaissances, sans surveillance ni instructions quant à l'utilisation de l'appareil par une personne responsable de leur sécurité. Il convient de surveiller les enfants afin de veiller à ce qu'ils ne jouent pas avec l'appareil. Les informations contenues dans ce document sont sujet à changement sans préavis. La version la plus récente de ce guide est toujours disponible sur [www.markclimate.fr/telechargements](http://www.markclimate.fr/telechargements).

NL

### **Waarschuwing**

Een foutief uitgevoerde installatie, afregeling, wijziging, reparatie of onderhoudsbeurt kan leiden tot materiële schade of verwondingen. Alle werkzaamheden moeten door erkende, gekwalificeerde vakmensen worden uitgevoerd. Indien het toestel niet volgens voorschrift wordt geplaatst, vervalt de garantie. Dit apparaat is niet bedoeld voor gebruik door personen (inclusief kinderen) met verminderde lichamelijke, zintuiglijke of geestelijke vermogens, of gebrek aan ervaring en kennis, tenzij zij onder toezicht staan of worden geïnstrueerd over het gebruik van het apparaat door een persoon die verantwoordelijk is voor hun veiligheid. Kinderen moeten gecontroleerd worden om ervoor te zorgen dat ze niet met het apparaat spelen. De informatie in dit document kan zonder voorafgaande kennisgeving worden gewijzigd. De meest recente versie van deze handleiding is altijd beschikbaar op [www.mark.nl/downloads](http://www.mark.nl/downloads).

**General instructions**

Read these instructions carefully prior to installation and use. Save this manual for reference purposes.

The product may only be used as described in the technical manual.

The warranty applies only if the product is used in the intended manner and in accordance with the instructions.

The manufacturer continuously strives to improve products and reserves the right to make changes to specifications without prior notice. The technical details are assumed to be correct but do not form a basis for a contract or guarantee. All orders are accepted under the standard conditions of our general sales and delivery conditions (available on request).

**Intended use**

Tanner MBA is a waterfed hanging air heater for ventilation and air-conditioning in:

- Office spaces
  - Meeting and exhibition areas
  - Recreational areas
  - Industrial and manufacturing buildings
  - Greenhouses
  - Shops, supermarkets, shopping areas
- with a ceiling height of about 2,5 to 5 meter.

Transport of air that is:

- Dust free
- Without harmful substances
- Non-aggressive
- Non-corrosive
- Not flammable

Consultation with or consent of the manufacturer is necessary for different type of use.

Tanner MBA devices that are used for transporting flammable or explosive gasses, vapors, mists or dusts must be specifically designed. Standard Tanner MBA devices may not be used in hazardous areas without appropriate adjustments to the technical specifications.

*Note:*

The Tanner MBA device may only be maintained when:

- The isolation switch is connected (isolation switch optional);
- There is no power connection;
- Electrically operated and/or rotating parts are protected against restarting (isolation switch);
- The rotating part has stopped;
- The components have been cooled down to room temperature.

*Note:*

Only qualified personnel should perform maintenance on the electrical components. Consider the local regulations! Changes or additions to the device invalidate the declaration of conformity from the manufacturer.

*Transport packaging*

The transport packaging has been quantitatively reduced to the absolute minimum to transport the quality parts without damage. The material is fully recyclable. The disposal costs are for the recipient of the goods. It is also possible to return the packaging material. The costs for transport of these are for the recipient of the goods. Please note that the packaging may not be contaminated and must be separated into groups.

*Subject to change*

The manufacturer is committed to constantly improving its products and reserves the right to make changes in the specifications without prior notice. The technical details are considered correct but do not form the basis for a contract or warranty. All orders are accepted according to the standard terms of our general sales and delivery conditions (available upon request). The information in this document is subject to change without notice. The most recent version of this manual is always available at [www.markclimate.com/downloads](http://www.markclimate.com/downloads).

**Allgemeine Anweisungen**

Lesen Sie die Anweisungen in dem Handbuch vor der Installation und dem Gebrauch sorgfältig durch. Bewahren Sie dieses Handbuch auf. Das Produkt darf nur wie im technischen Handbuch beschrieben verwendet werden. Die Garantie gilt nur, wenn das Produkt in der vorgesehenen Weise und in Übereinstimmung mit den Anweisungen verwendet wird.

Der Hersteller strebt eine kontinuierliche Verbesserung der Produkte an und behält sich das Recht vor, ohne vorherige Mitteilung Änderung an den technischen Daten vorzunehmen. Die technischen Angaben werden als korrekt angenommen, bilden aber keine Grundlage für einen Vertrag oder Gewährleistungsansprüche. Alle Bestellungen werden gemäß den Standardkonditionen in unseren AGB's (auf Anfrage erhältlich) angenommen.

**Bestimmungsgemäße Verwendung**

Es handelt sich um einen Deckenluftheizer zur Belüftung und Klimatisierung von:

- Büroräumen
- Versammlungs- und Ausstellungsräumen
- Aufenthaltsräumen
- Gewerbe- und Produktionsbetrieben
- Gewächshäusern
- Verkaufsräumen, Supermärkten, Einkaufszentren mit Raumhöhen von ca. 2,5 bis 5 m.

Die FB-A Geräte sind geeignet zur Förderung von Luft, welche::

- staubfrei ist
- ohne Schadstoffe ist
- nicht aggressiv ist
- nicht korrosionsfördernd ist
- nicht brennbar ist

Abweichungen bedürfen der vorherigen Absprache bzw. Genehmigung durch den Hersteller.

MBA Geräte zur Förderung von brennbaren oder explosionsfähigen Gasen, Dämpfen, Nebeln oder Stäuben, müssen speziell ausgelegt werden. Ohne entsprechenden Vermerk in unseren technischen Auslegungen dürfen normale MBA Geräte nicht in diesem Gefahrenbereich betrieben werden.

**Achtung!**

Tätigkeiten am Tanner MBA Gerät dürfen erst aufgenommen bzw. ausgeführt werden, wenn folgende Funktionen gegeben sind:

- Am Gerät angebrachte Reparaturschalter sind im Steuerkreis der Tanner MBA Geräte angeschlossen (werkschakelaar optioneel);
- Stromzufuhr ist allpolig spannungsfrei;
- Kraftbetätigte, drehende Teile sind gegen Wiedereinschaltung gesichert (Reparaturschalter abschließbar);
- Stillstand der sich drehenden Teile;
- Gerätekomponenten sind auf normale Umgebungstemperaturen (Raumtemperatur) abgekühlt.

**Achtung!**

Mit Arbeiten an Elektro-Komponenten darf nur qualifiziertes Fachpersonal beauftragt werden. Es sind die örtlichen EVU-Regeln sowie VDE- Vorschriften zu beachten. Es dürfen keine baulichen Veränderungen oder Ergänzungen am FB-A Gerät vorgenommen werden, da ansonsten die Konformitätserklärung durch den Hersteller erlischt!

**Hinweis zur Einwegverpackung**

Es handelt sich um eine reine Transportverpackung. Sie wurde quantitativ auf das unerlässliche Minimum reduziert, um die hochwertigen Teile unbeschädigt transportieren und entladen zu können. Das Material ist voll recyclebar und kann somit einer stofflichen Wiederverwertung zugeführt werden. Die Entsorgungskosten verbleiben nach wie vor beim Empfänger der Ware. Alternativ besteht die Möglichkeit, das Verpackungsmaterial an uns zurückzugeben. Die Kosten für den Rücktransport sind vom Empfänger der Ware zu tragen. Bitte beachten Sie, dass das Verpackungsmaterial nicht kontaminiert sein darf und nach Gruppen getrennt angeliefert werden muss.

**Änderungen vorbehalten**

Der Hersteller strebt eine kontinuierliche Verbesserung der Produkte an und behält sich das Recht vor, ohne vorherige Mitteilung Änderungen an den technischen Daten vorzunehmen. Die technischen Angaben werden als korrekt angenommen, bilden aber keine Grundlage für einen Vertrag oder Gewährleistungsansprüche. Alle Bestellungen werden gemäß den Standardkonditionen in unseren AGB's (auf Anfrage erhältlich) angenommen. Die Informationen in diesem Dokument können sich ohne vorherige Ankündigung ändern. Die neueste Version dieses Handbuchs finden Sie immer auf unserer Internetseite unter [www.mark.de/downloads](http://www.mark.de/downloads).

### Instructions générales

Lisez attentivement ces instructions avant l'installation et l'utilisation. Gardez ce manuel comme référence.

Le produit peut seulement être utilisé comme décrit dans le manuel technique. La garantie s'applique uniquement si le produit est utilisé pour ce dont il a été prévu conformément aux instructions. Le fabricant s'efforce sans cesse d'améliorer ses produits et se réserve le droit d'effectuer des changements concernant les caractéristiques sans avis préalable. Les détails techniques sont présumés corrects mais ne forment aucunement la base d'un contrat ou d'une garantie. Toutes commandes sont acceptées sous les conditions standard de nos conditions générales de ventes et de livraison (disponible sur demande).

### Utilisation prévue

Le Tanner MBA est un aérotherme eau chaude suspendu pour la ventilation et à la climatisation dans:

- Espace de bureau
- Salle de conférence et exposition
- Salles récréatives
- Bâtiments industriel et de production
- Serres
- Magasins, super marchés, shopping center

avec une hauteur de plafond de environ 2,5 à 5 mètres.

Les appareils Tanner MBA sont adaptés pour la distribution d'air :

- Sans poussières
- Sans substances nocifs
- Non agressif
- Non-corrosif
- Ininflammable

Une consultation ou le consentement du fabricant est nécessaire pour les différents type d'utilisation.

Les appareils Tanner MBA utilisés pour le transport de gaz, vapeurs, brouillards ou poussières inflammables ou explosifs doivent être spécialement conçus. Les appareils Tanner MBA standard ne doivent pas être utilisés dans des zones dangereuses sans adaptations appropriées des spécifications techniques.

### Attention!

L'appareil Tanner MBA doit être entretenu uniquement quand :

- L'interrupteur de maintenance est connecté (interrupteur de maintenance en option);
- L'appareil est hors tension;
- Les pièces électriques et / ou tournantes sont protégées contre toute remise en marche (interrupteur de maintenance);
- La partie tournante est immobile;
- Les composants sont refroidi à température ambiante.

### Attention!

Seul un personnel qualifié doit effectuer la maintenance des composants électriques. N'oubliez pas les réglementations locales! Les modifications ou ajouts à l'appareil invalideront la déclaration de conformité du fabricant.

### Emballage de transport

L'emballage de transport a été quantitativement réduit au strict minimum pour transporter et décharger les pièces de haute qualité en bon état. Le matériau est entièrement recyclable. Les frais de décharge sont à la charge du destinataire de la marchandise. Il est également possible de retourner le matériel d'emballage. Les frais de transport sont à charge du destinataire des marchandises. Veuillez noter que le matériel d'emballage ne doit pas être contaminé et doit être livré séparément en groupes.

### Sous réserve de modifications

Le fabricant travaille sans relâche à l'amélioration des produits et se réserve le droit d'apporter des modifications dans les spécifications, sans avis préalable. Les détails techniques sont supposés être corrects mais ne constituent pas une base pour un contrat ou une garantie. Toutes les commandes sont acceptées conformément aux clauses standard de nos conditions générales de vente et de livraison (disponibles sur demande). Les informations contenues dans ce document sont sujet à changement sans préavis. La version la plus récente de ce guide est toujours disponible sur

[www.markclimate.fr/telechargements](http://www.markclimate.fr/telechargements).

**Algemene instructies**

Lees deze instructies zorgvuldig door voorafgaand aan installatie en gebruik. Bewaar deze handleiding voor naslagdoeleinden.

Het product mag uitsluitend worden gebruikt zoals beschreven in de technische handleiding. De garantie geldt uitsluitend als het product wordt gebruikt op de bedoelde manier en in overeenstemming met de instructies.

De fabrikant streeft continu naar verbetering van producten en behoudt zich het recht voor om zonder voorafgaande kennisgeving veranderingen in de specificaties aan te brengen. De technische details worden als correct verondersteld maar vormen geen basis voor een contract of garantie. Alle orders worden geaccepteerd onder de standaardcondities van onze algemene verkoop- en leveringsvoorwaarden (op aanvraag leverbaar).

**Beoogd gebruik**

De Tanner MBA is een watergevoede hangende luchtverwarmer voor ventilatie en air-conditioning in:

- Kantoorruimtes
- Vergader- en tentoonstellingsruimtes
- Recreatieve ruimtes
- Industriële- en productie-gebouwen
- Kassen
- Winkels, supermarkten, winkelcentra met een plafondhoogte van ca. 2,5 tot 5 meter.

De Tanner MBA toestellen zijn geschikt voor transport van lucht die:

- Stofvrij is
- Geen schadelijke stoffen bevat
- Niet agressief is
- Niet corrosief is
- Niet brandbaar is

Bij afwijkingen is overleg met of toestemming van de fabrikant noodzakelijk.

Tanner MBA toestellen die gebruikt worden voor het transporteren van brandbare of explosieve gassen, dampen, nevel of stof moeten speciaal worden ontworpen. Standaard Tanner MBA toestellen mogen niet in gevarenezones gebruikt worden zonder passende aanpassingen van de technische specificaties.

*Let op!*

Het Tanner MBA toestel mag alleen onderhouden worden wanneer:

- De werkschakelaar is aangesloten (werkschakelaar optioneel);
- Het toestel spanningsloos is;
- Elektrisch bediende en/of draaiende onderdelen zijn beschermd tegen het opnieuw inschakelen (werkschakelaar);
- Het draaiende gedeelte stilstaat;
- De componenten zijn afgekoeld tot kamertemperatuur.

*Let op!*

Alleen gekwalificeerd personeel mag onderhoud uitvoeren aan de elektrische onderdelen. Denk aan de plaatselijke voorschriften! Wijzigingen of aanvullingen aan het toestel zorgen ervoor dat de verklaring van overeenstemming van de fabrikant vervalt.

*Transportverpakking*

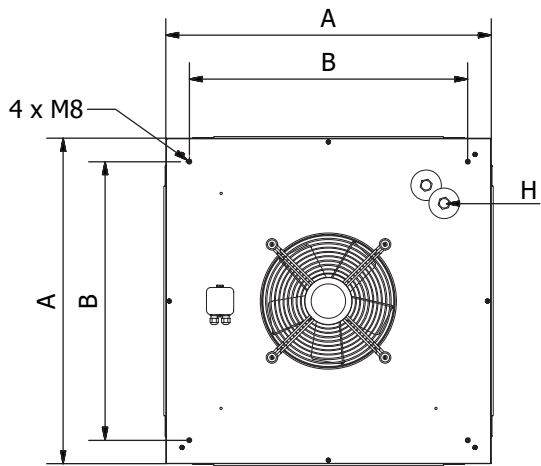
De transportverpakking is kwantitatief teruggebracht tot het absolute minimum om de hoogwaardige onderdelen onbeschadigd te transporteren en te ontladen. Het materiaal is volledig recyclebaar. De verwijderingskosten zijn voor de ontvanger van de goederen. Ook is het mogelijk het verpakkingsmateriaal te retourneren. De kosten voor het vervoer hiervan zijn voor de ontvanger van de goederen. Houdt er rekening mee dat het verpakkingsmateriaal niet verontreinigd mag zijn en apart in groepen moet worden aangeleverd.

*Wijzigingen voorbehouden*

De fabrikant streeft continu naar verbetering van producten en behoudt zich het recht voor om zonder voorafgaande kennisgeving veranderingen in de specificaties aan te brengen. De technische details worden als correct verondersteld maar vormen geen basis voor een contract of garantie. Alle orders worden geaccepteerd onder de standaardcondities van onze algemene verkoop- en leveringsvoorwaarden (op aanvraag leverbaar). De informatie in dit document kan zonder voorafgaande kennisgeving worden gewijzigd. De meest recente versie van deze handleiding is altijd beschikbaar op [www.mark.nl/downloads](http://www.mark.nl/downloads).

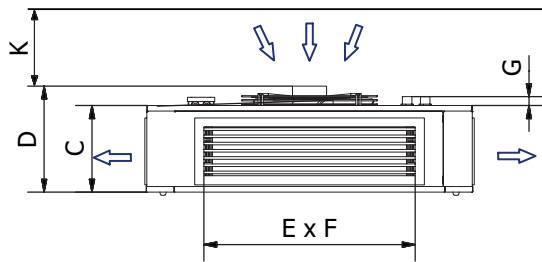
# 2

## 2.1



T	A	B	C	D	E	F	G	H	K
MBA 750	750	650	239	293	585	135	24	3/4" M	170
MBA 900	900	770	239	356	585	135	24	1" M	210

T	▲ (kg)
752	32,5
753	33,5
902	36
903	37



## 2.2





## 2.1

### Ceiling mounting

Fastening the MBA device to the ceiling must be done with officially approved fasteners. In the dimensioning of the fastening the following unit weights should be taken into account.

#### Installation procedure:

1. Mark the distance to the ceiling and drill.
2. For connection assemble possible required bends.
3. Mount the MBA device with fasteners (for concrete including consoles)

T Type

 Weight in kg

### Deckenmontage

Die Befestigung der Tanner MBA Geräte an der bauseitigen Decke, hat mit bauaufsichtlich zugelassenen Befestigungsmitteln (Dübel, Schrauben für Zugzone) zu erfolgen. Bei der Dimensionierung der Befestigungselemente sind Gerätegewichte zu berücksichtigen.

#### Montageablauf:

1. Abstandsmaße an der Decke anzeichnen und bohren.
2. Für den PWW-Anschluss eventuell erforderliche Rohrbögen montieren.
3. MBA mit Befestigungselementen montieren (bei Betondecke inkl. Konsolen)

T Type

 Gewicht in kg

### Montage plafonier

La fixation du dispositif MBA au plafond doit être effectuée avec des attaches officiellement approuvées. Lors du dimensionnement des fixations, le poids des appareils doivent être pris en compte.

#### Procédure d'installation:

1. Marquez et percez la distance jusqu'au plafond.
2. Pour le raccordement, installez les coudes éventuels nécessaires.
3. Montez le MBA avec des attaches (pour la fixation dans le béton, y compris les supports)

T Type

 Poids en kg

### Plafondmontage

De bevestiging van het MBA toestel aan het plafond moet worden uitgevoerd met officieel goedgekeurde bevestigingsmiddelen. Bij de dimensionering van de bevestigingsmiddelen dient er rekening te worden gehouden met de toestelgewichten.

#### Installatieprocedure:

1. Afstand naar het plafond markeren en boren.
2. Voor de aansluiting evt. benodigde bochten monteren.
3. MBA toestel met bevestigingsmiddelen monteren (bij betonverharding incl. consoles)

T Type

 Gewicht in kg

## 2.2

### Louvre adjustment

When adjusting the louvres of the MBA devices the following must be observed:

- The devices should be mounted at a height of 2.5m to fall outside the danger zone (contact protection).
- Setting of the louvres must be done when the unit is turned off.
- All louvres of the MBA devices can be separately set.

### Lamellenverstellung

Bei der Einstellung der Lamellen von MBA-Geräten ist zu beachten:

- Die Geräte sind außerhalb des Gefahrenbereichs (Berührungsschutz) oberhalb 2,5 m Raumhöhe zu montieren.
- Die Einstellung der Lamellen muss bei abgeschaltetem Gerät (Reparaturschalter) erfolgen.
- Alle Lamellen der MBA-Geräte sind einzeln per Hand einstellbar.

### Ajustement des volets

Lors du réglage des volets des unités MBA, les points suivants doivent être respectés:

- Les appareils doivent être montés à une hauteur de 2,5 m pour sortir de la zone dangereuse (protection contre les contacts).
- Les réglage des volets doit être effectué lorsque l'appareil est éteint.
- Tous les volets des appareils MBA peuvent être réglé séparément.

### Lamellenverstelling

Bij het verstellen van de lamellen van de MBA toestellen moet het volgende in acht worden genomen:

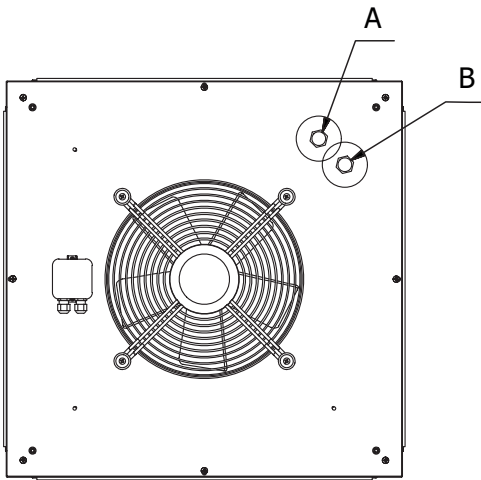
- De toestellen moeten op 2,5m meter hoogte gemonteerd worden om buiten de gevarenzone (contactbescherming) te vallen.
- Het instellen van de lamellen moet plaatsvinden wanneer het toestel is uitgeschakeld.
- Alle bladen van de MBA toestellen kunnen apart worden ingesteld.

---

# 2

---

## 2.3



## 2.3

### Connecting cables

*Do not turn the connector*  
(This will destroy the heat exchanger. No warranty.)

Attach the heating supply lines to the supply & return of the heat exchanger with a suitable tool. Make use of a gate valve for the heat exchanger so you can easily reach this during later maintenance work. Remove the protective caps from the connecting lines.

*Note:* The connection of any bends should be done before the mounting of the device.

*Note:* Connect the discharge and feed as on the photo/drawing.

A Return  
B Flow

When connecting the heater onto the mains use an **additional pipe wrench to avoid twisting** the pipe.

Max. operating pressure 10 Bar  
Max. water temp. 120 °C

### Anschlussleitungen

*Anschlussstutzen nicht verdrehen!*  
(Führt zur Zerstörung des Wärmeaustauschers. Kein Garantiersatz.)

Bei Anbringen der Heizmittelzuleitungen durch Muffen oder Schraubflansche am Vor- und Rücklauf des Wärmeaustauschers mit geeignetem Werkzeug (Rohrzange) am Anschlussstutzen gegenhalten. Vor dem Wärmeaustauscher zweckmäßigerweise Absperrschieber anordnen für spätere Revisionsarbeiten. Schutzkappen von den Anschlussrohren entfernen.

*Achtung:* Für den Anschluss eventuell erforderliche Rohrbögen, vor Gerätemontage an den Anschlussstutzen montieren!

*Achtung:* Vor- und Rücklauf nach folgenden Bildern anschließen.

A Rücklauf  
B Vorlauf

Zum Anschliessen der Lufterhitzer an das Leitungsnetz ist zur Vermeidung des Verdrehens des Rohres ein. **Zusätzlicher Schraubenschlüssel zu verwenden.**

Max. Betriebsdruck 10 Bar  
Max. Wassertemp. 120 °C

### Raccordements

*Ne tournez pas le connecteur*  
(Cela détruit l'échangeur de chaleur. Aucune garantie.)

Fixez les tuyaux d'alimentation de chauffage au départ et au retour de l'échangeur de chaleur à l'aide d'outils appropriés. Utilisez une vanne à glissière pour l'échangeur de chaleur pour un accès facile lors des travaux d'entretien ultérieurs. Retirez les capuchons de protection des tuyaux de raccordement.

*Remarque:* La connexion éventuelle des coudes doit être effectuée avant de monter l'appareil.

*Remarque:* connectez le départ et retour de l'alimentation comme indiqué sur la photo / le dessin.

A Conduite de retour  
B Conduit de départ

Pour le raccordement de l'aérotherme au réseau de tuyaux, une clé à tuyau supplémentaire doit être utilisée pour empêcher le tuyau de se tordre.

Pression de travail max.: 10 Bar

Température max. de l'eau: 120 °C

### Aansluitleidingen

*Draai niet aan de aansluiting*  
(Dit vernietigt de warmtewisselaar. Geen garantie.)

Bevestig de toevoerleidingen van de verwarming op de aanvoer en retour van de warmtewisselaar m.b.v. geschikt gereedschap. Maak gebruik van een schuifafsluiter voor de warmtewisselaar om deze gemakkelijk te bereiken bij latere onderhoudswerkzaamheden. Verwijder de beschermkapjes van de aansluitleidingen.

*Let op:* Het aansluiten van eventuele bochten dient te gebeuren voor het monteren van het toestel.

*Let op:* Sluit de af- en toevoer aan zoals op de foto/tekening.

A Retourleiding  
B Aanvoerleiding

Voor het aansluiten van de verwarmers op het leidingnet dient men een **extra pijpen-tang** te gebruiken om het verdraaien van de pijp tegen te gaan.

Max. werkdruk 10 Bar  
Max. watertemp. 120 °C

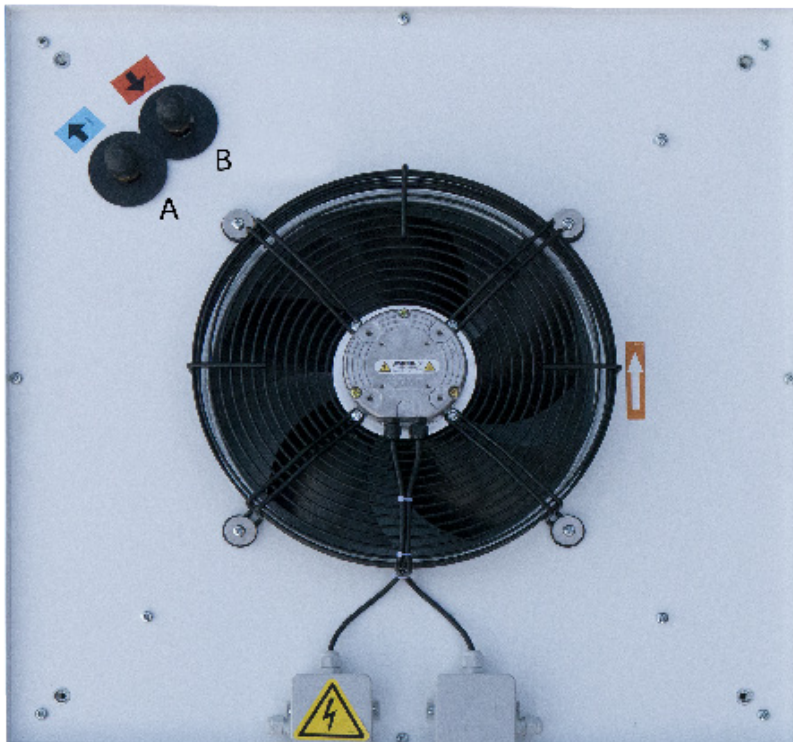
---

# 2

---

---

## 2.5



## 2.4

### Air valve and drain valve

When using an air valve, you must make sure that it is mounted at the highest point. Attach the drain valve to the lowest point in the supply line, so a complete emptying is possible.

Blow the drain valve with compressed air to empty it completely.

*Note!* After loosening the screw (completely), apply sealant to the threads and tighten the screw again.

### Entlüftungsventil und Entleerungshahn

Beim Entlüftungsventil darauf achten, dass es an der höchsten Stelle montiert wird. Entleerungshahn in der Zuleitung an der untersten Stelle anordnen, damit ein restloses Entleeren möglich ist.

Beim Entleeren sicherheitshalber Wärmeaustauscher mit Druckluft durchblasen, um eine restlose Entleerung zu erreichen.

*Achtung!* Nach dem Lösen der Schraube (Schraube ganz herausdrehen) Dichtmittel (z.B. Loctite, HF Tubeloc) auf das Gewinde auftragen und anschließend Schraube wieder anziehen.

### Vanne d'air et soupape de vidange

Lorsque vous utilisez une soupape de purge, assurez-vous qu'elle est fixée au point le plus haut. Installez la vanne de vidange au point le plus bas de la conduite d'alimentation pour permettre une vidange complète.

Soufflez la vanne de vidange avec de l'air comprimé pour la vider complètement.

*Faites attention!* Après avoir desserré (complètement) la vis, appliquez du produit d'étanchéité sur le filetage et resserrez la vis.

### Luchtklep en aftapkraan

Bij gebruik van een ontluichtingsklep dient u ervoor te zorgen dat deze op het hoogste punt bevestigd is. Bevestig de aftapkraan op het laagste punt in de toevoerleiding, zodat een volledige lediging mogelijk is.

Blaas de aftapkraan door met perslucht om deze volledig te legen.

*Let op!* Na het (volledig) losdraaien van de schroef, breng afdichtmiddel aan op het schroefdraad en draai de schroef opnieuw vast.

## 2.5

### Connection (correct)

For correct connection, flow line B must be connected to the hot medium and return line A to the cold medium.

A Return  
B Flow

### Anschluss (korrekt)

Für einen korrekten Anschluss der Lufterhitzer ist an die Zuleitung B das heiße Medium und an die Rückleitung A das kalte Medium anzuschliessen.

A Rücklauf  
B Vorlauf

### Raccordement (correct)

Pour raccorder correctement le aérotherme, il convient de raccorder le fluide chaud sur la conduite d'alimentation B et le fluide froid sur la conduite de retour A.

A Conduite de retour  
B Conduite d'alimentation

### Aansluiting (correct)

Om de verwarmers juist aan te sluiten dient men op de aanvoerleiding B het hete medium en op de retourleiding A het koude medium aan te sluiten.

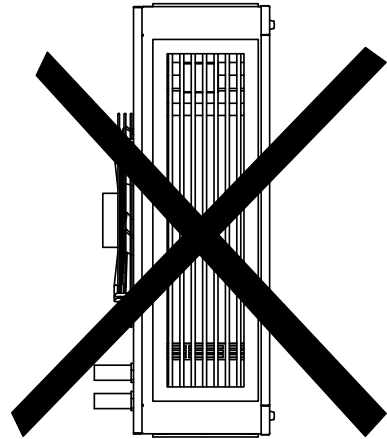
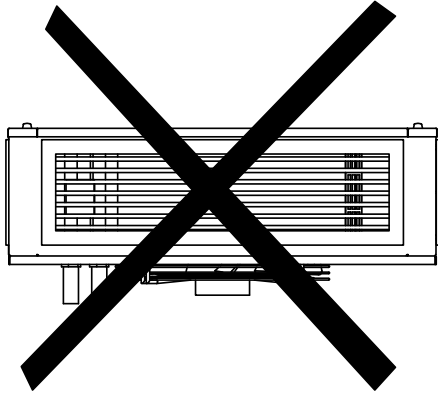
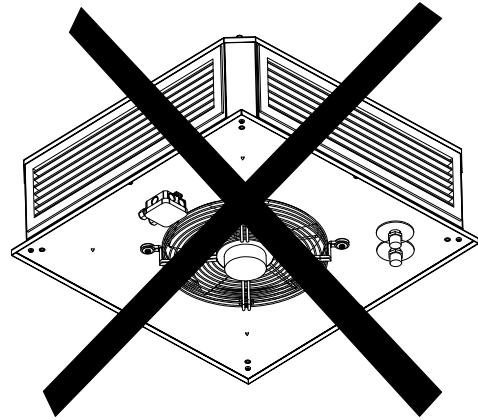
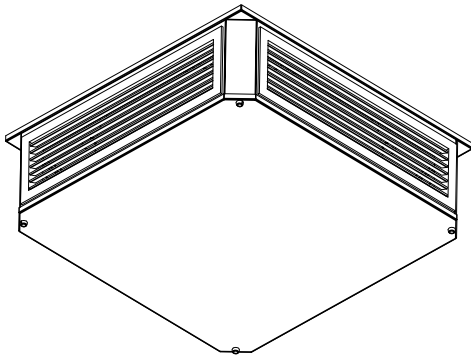
A Retourleiding  
B Aanvoerleiding

---

# 2

---

## 2.6



## 2.6

### Connection (incorrect)

Connections in upward or downward direction are not possible because of risk of air locks

### Anschluss (inkorrekt)

Anschlüsse nach oben oder nach unten sind im Zusammenhang mit einer unzureichenden Entlüftung oder Ableitung nicht möglich.

### Raccordement (fautif)

Il est impossible d'effectuer des raccordements vers le haut ou vers le bas car l'aération et la vidange seraient alors impossibles.

### Aansluiting (foutief)

Aansluitingen naar boven of naar beneden zijn in verband met ontoereikende ontluchting of aftap niet mogelijk.

**Electrical diagram**

*Electrical work may only be done by a qualified installer.*

- An isolator switch must be installed on every device in order to shut off the engine.
- Only turn on the engines when the outlet and protective louvres have been opened.
- Connection of engines, switches and other electrical accessories should be done in accordance with the relevant standards (VDE 0100, EMC-act, rules of RU).
- Ambient temperature up to 40 °C.

3.1 Tanner MBA 751/752

3.2 Multiple Tanner MBA 751/752 with 1 Potentiometer or 0-10Vdc signal

3.3 Tanner MBA 951/952

3.4 Multiple Tanner MBA 951/952 with 1 Potentiometer or 0-10Vdc signal

**Schaltplan**

*Arbeiten an elektrischen Anlagen dürfen nur von einer Elektro-Fachkraft ausgeführt werden.*

- An jedem Gerät muss ein Reparaturschalter angebracht werden, um den Antriebsmotor bei Wartungsarbeiten allpolig spannungslos abschalten zu können.
- Motoren nur bei geöffneten Ausblasjalousien und Motorschutzjalousien in Betrieb setzen.
- Der Anschluss der Motore, Schaltgeräte und anderen elektrischen Zubehöerteilen muss nach den einschlägigen Normen erfolgen (VDE 0100; EMV-Gesetz; Vorschriften des EVU).
- Umgebungs-Luftansaugtemperatur maximal 40 °C.

3.1 Tanner MBA 751/752

3.2 Mehrere Tanner MBA 751/752 mit 1 Potentiometer oder 0-10Vdc Signal

3.3 Tanner MBA 951/952

3.4 Mehrere Tanner MBA 951/952 mit 1 Potentiometer oder 0-10Vdc Signal

**Schéma électrique**

*Les travaux électriques doivent être effectués que par un installateur qualifié.*

- Un séparateur doit être installé sur chaque unité pour arrêter le moteur d'entraînement pendant la maintenance.
- Ne faites fonctionner les moteurs que lorsque les volets de pulsion sont ouverts.
- Le raccordement des moteurs, interrupteurs et autres accessoires électriques doit être effectué conformément aux normes applicables (VDE 0100, loi EMC règles de RU).
- Température ambiante jusqu'à 40 °C.

3.1 Tanner MBA 751/752

3.2 Plusieurs Tanner MBA 751/752 avec 1 potentiomètre ou signal 0-10Vdc

3.3 Tanner MBA 951/952

3.4 Plusieurs Tanner MBA 951/952 avec 1 potentiomètre ou signal 0-10Vdc

**Elektrisch schema**

*Elektrische werkzaamheden mogen alleen worden uitgevoerd door een gekwalificeerde installateur.*

- Op elk apparaat moet een scheidert geïnstalleerd zijn om bij onderhoud de aandrijfmotor uit te kunnen schakelen.
- Zet de motoren alleen in bedrijf wanneer de uitblaasjalousieën open zijn.
- De aansluiting van motoren, schakelaars en andere elektrische accessoires moet worden gedaan volgens de relevante normen (VDE 0100, EMC-wet, de regels van de RU).
- Omgevingstemperatuur tot 40 °C.

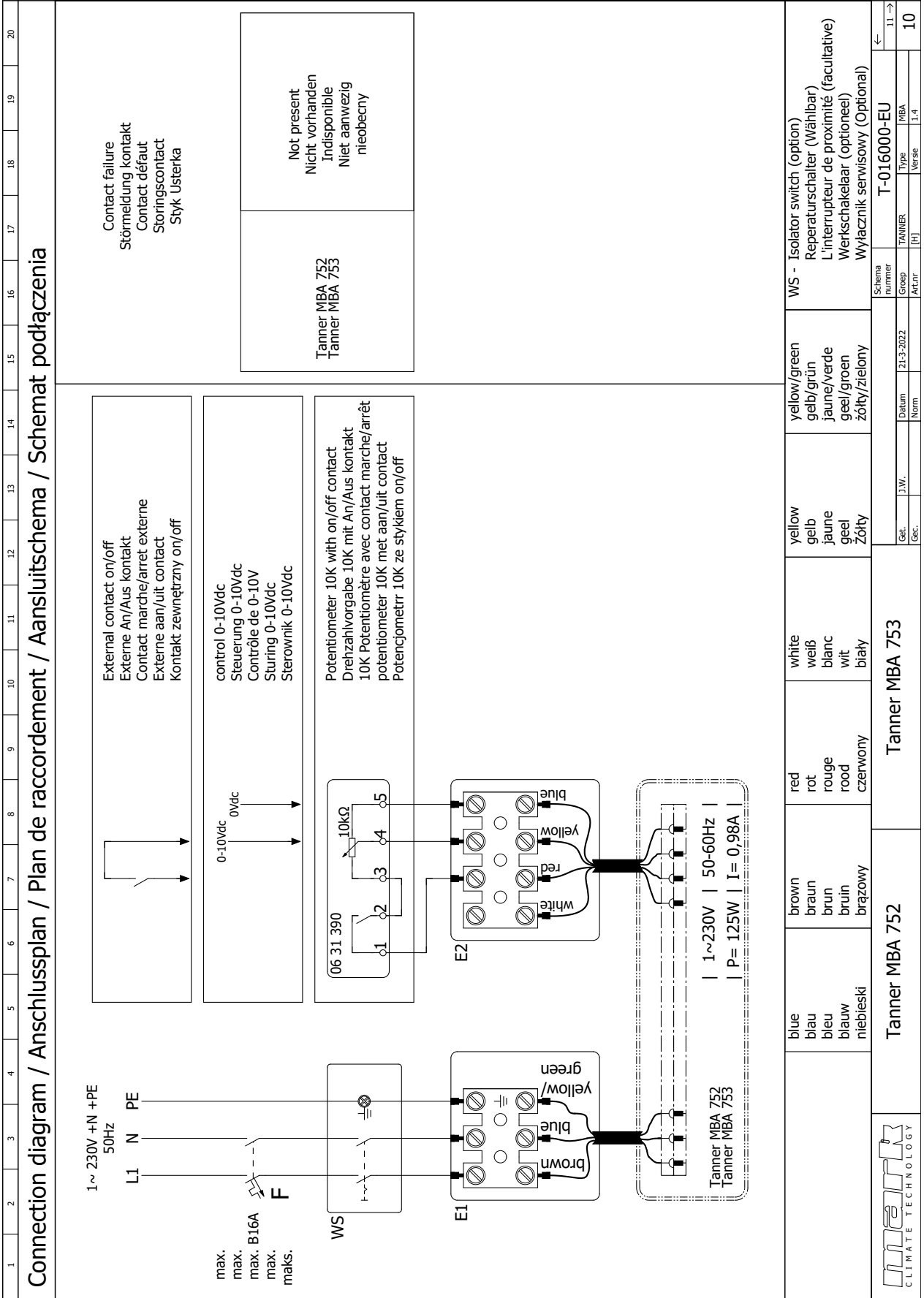
3.1 Tanner MBA 751/752

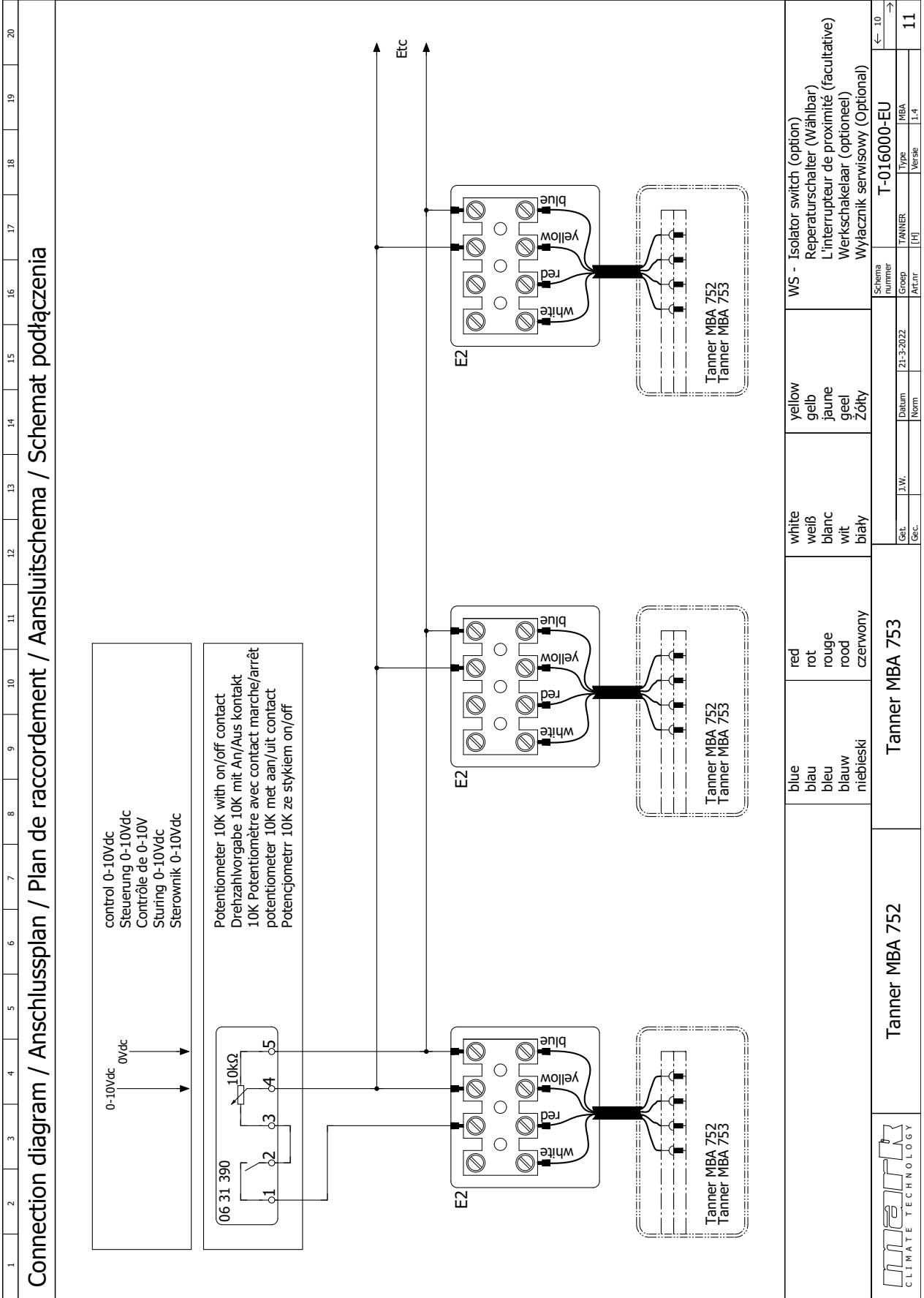
3.2 Meerdere Tanner MBA 751/752 met 1 Potentiometer of 0-10Vdc signaal

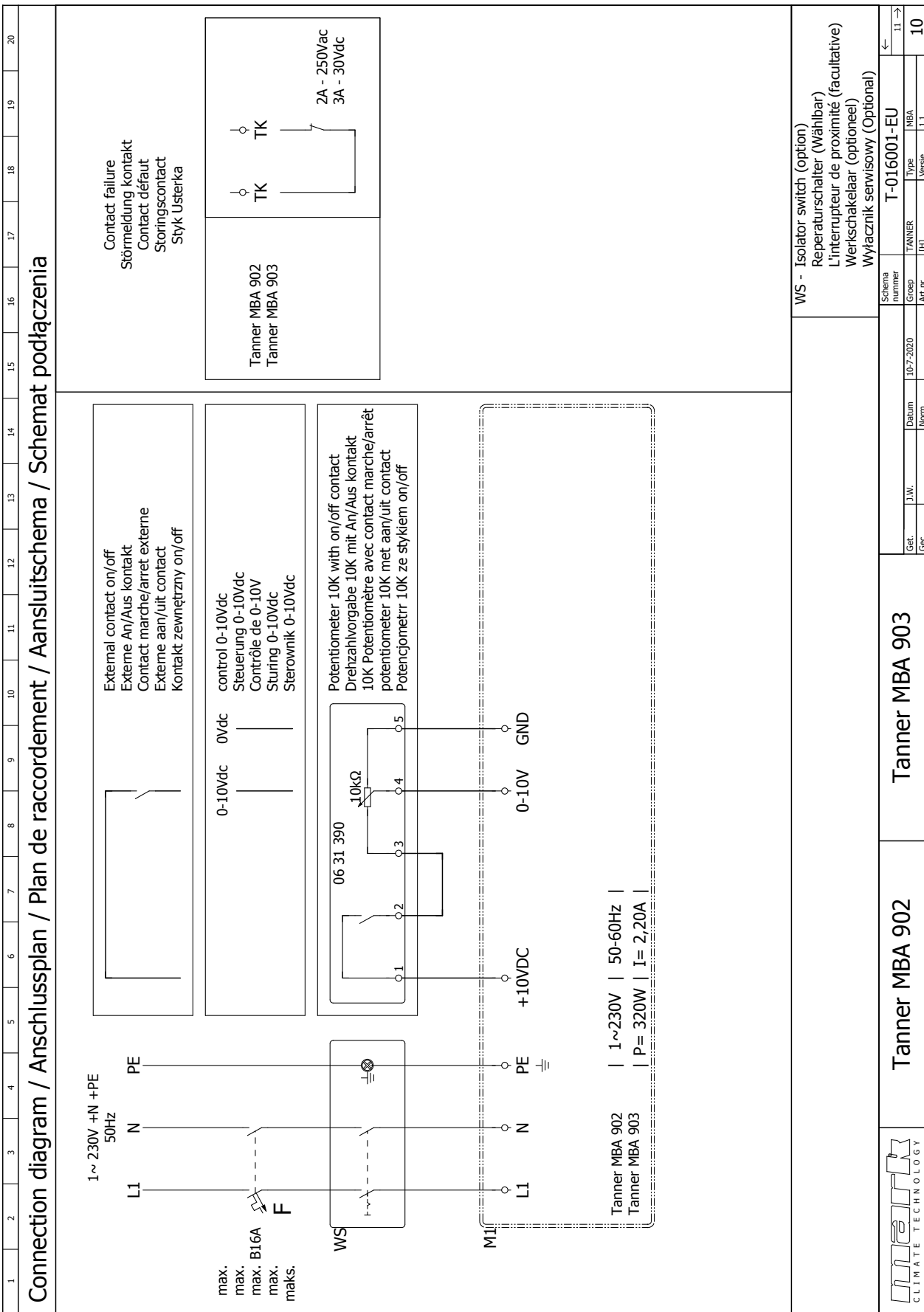
3.3 Tanner MBA 951/952

3.4 Meerdere Tanner MBA 951/952 met 1 Potentiometer of 0-10Vdc signaal

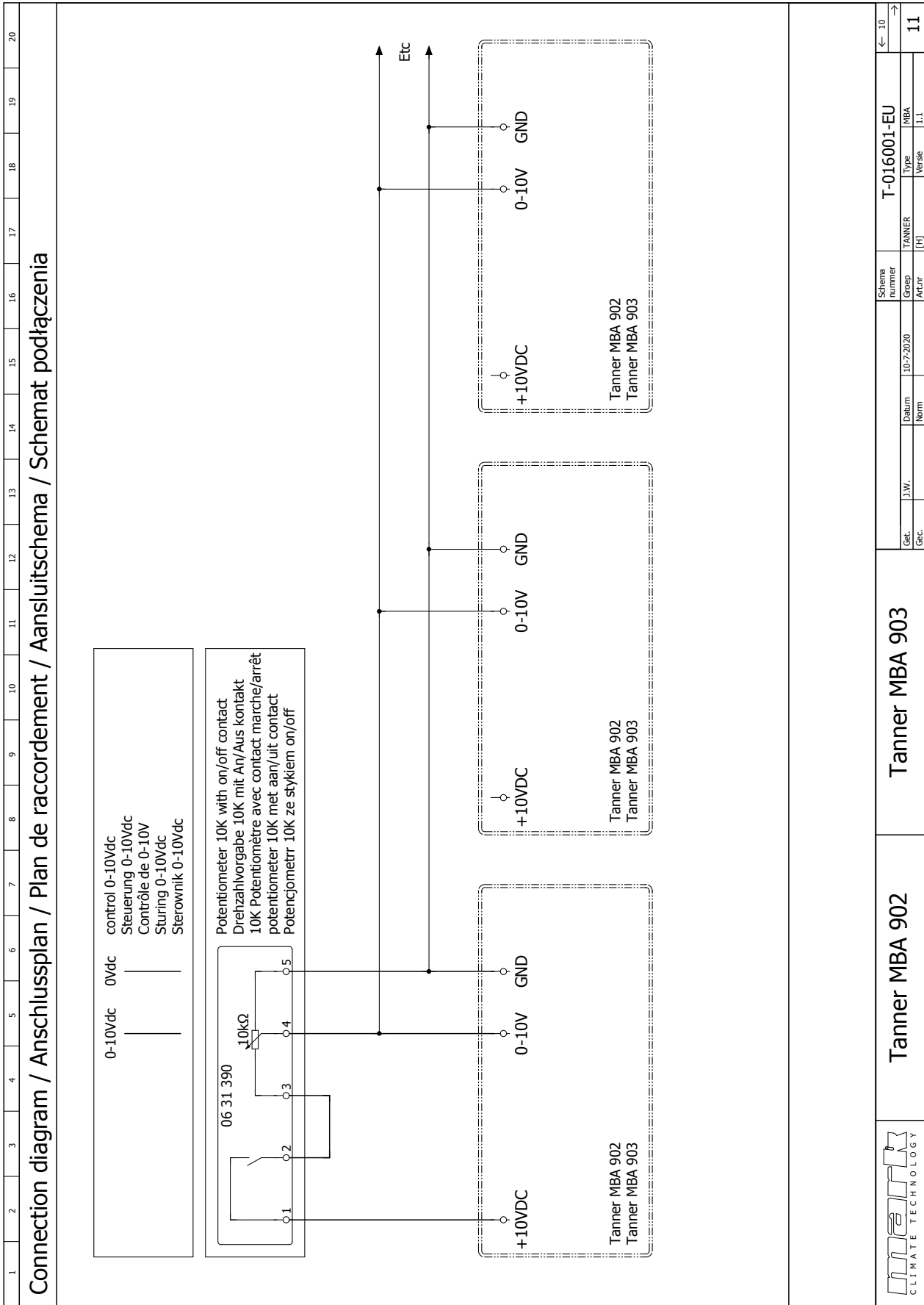








# 3.4



**Maintenance***Warranty*

Our warranty does not cover damage caused by improper use or maintenance. Moreover, experience shows that with increasing age of the products, lack of maintenance leads to greater damage.

Inspections of the safety equipment should only be performed by trained and qualified personnel! Please contact the service department of your supplier.

*Maintenance intervals of the unit*

The application period for the following items cannot be prescribed. The regular maintenance and cleaning of the device depends only on the degree of soiling. This depends on the degree of dust in the external or ambient air.

*Engine*

The engine is maintenance free. Occasionally it should be dried and made dust free.

*Heat exchanger*

Clean the heat exchanger by blowing compressed air onto it. Take care of oil-containing dust with an oil-soluble detergent. Use a steam cleaner to remove sticky surface.

*Note!* Use low pressure as well as an intermediate distance to the heat exchanger of at least 300mm.

**Wartung***Gewährleistung*

Unsere Gewährleistung erlischt, wenn Schäden durch unsachgemäße Behandlung und Wartung entstehen. Außerdem treten erfahrungsgemäß mit zunehmendem Alter der Produkte, durch mangelnde Wartung größere Schäden auf. Der Gesetzgeber gibt hier eindeutig jährliche Wartungsintervalle für Sicherheitseinrichtungen an.

Überprüfungen von Sicherheitseinrichtungen dürfen nur von sachkundigem bzw. fachkundigem Personal vorgenommen werden! Fordern Sie hierzu die zuständige Serviceabteilung Ihres Lieferanten.

*Wartungsintervalle der Anlagenteile*

Der Anwendungszeitraum für nachfolgende Punkte kann nicht vorgeschrieben werden. Die periodische Wartung und Reinigung der Anlage richtet sich allein nach dem Verschmutzungsgrad. Dieser ist abhängig vom Staubgehalt der Außen- bzw. Umluft.

*Motor*

Der Motor ist wartungsfrei. Zeitweise vom Staubansatz trocken befreien.

*Wärmeaustauscher*

Wärmeaustauscher nach Bedarf mit Druckluft ausblasen oder von ölhaltigem Staubansatz mit leichtem, öllöslichen Reinigungsmittel säubern. Bei hartnäckigem Belag Dampfstrahler verwenden.

*Achtung!* Geringen Druck verwenden sowie Düsenabstand zum Wärmeaustauscher mindestens 300 mm einhalten.

**Entretien***Garantie*

Notre garantie ne couvre pas les dommages causés par une mauvaise utilisation et un mauvais entretien. De plus, l'expérience montre qu'avec l'âge des produits, le manque d'entretien entraîne des dommages plus importants.

L'inspection des équipements de sécurité ne doit être effectuée que par du personnel formé et qualifié! Contactez le service après-vente de votre fournisseur.

*Intervalles d'entretien de l'unité*

La période de demande pour les articles suivants ne peut être prescrite. L'entretien et le nettoyage périodiques de l'appareil dépendent uniquement du degré de contamination. Cela dépend de la teneur en poussière de l'air extérieur ou ambiant.

*Moteur*

Le moteur ne nécessite aucun entretien. Parfois, il doit être séché et dépoussiéré.

*Echangeur de chaleur*

Si nécessaire, nettoyez l'échangeur de chaleur avec de l'air comprimé ou nettoyez avec un détergent soluble d'huiles si les poussières contiennent de l'huile. Utilisez un nettoyeur à vapeur pour enlever la surface durcie.

*Faites attention!* Utilisez une basse pression ainsi qu'une distance intermédiaire à l'échangeur de chaleur d'au moins 300 mm.

**Onderhoud***Garantie*

Onze garantie geldt niet voor schade veroorzaakt door ondeskundig gebruik en onderhoud. Bovendien leert de ervaring dat zich met toenemende leeftijd van de producten, gebrek aan onderhoud tot grotere schade leidt.

Inspecties van de veiligheidsuitrusting mag uitsluitend worden uitgevoerd door opgeleid en gekwalificeerd personeel! Neem contact op met de service afdeling van uw leverancier.

*Onderhoudsintervallen van de unit*

De aanvraagperiode voor de volgende items kunnen niet worden voorgeschreven. De periodieke onderhoud en reiniging van het apparaat hangt uitsluitend af van de mate van vervuiling. Dit is afhankelijk van het stofgehalte van de externe of omgevingslucht.

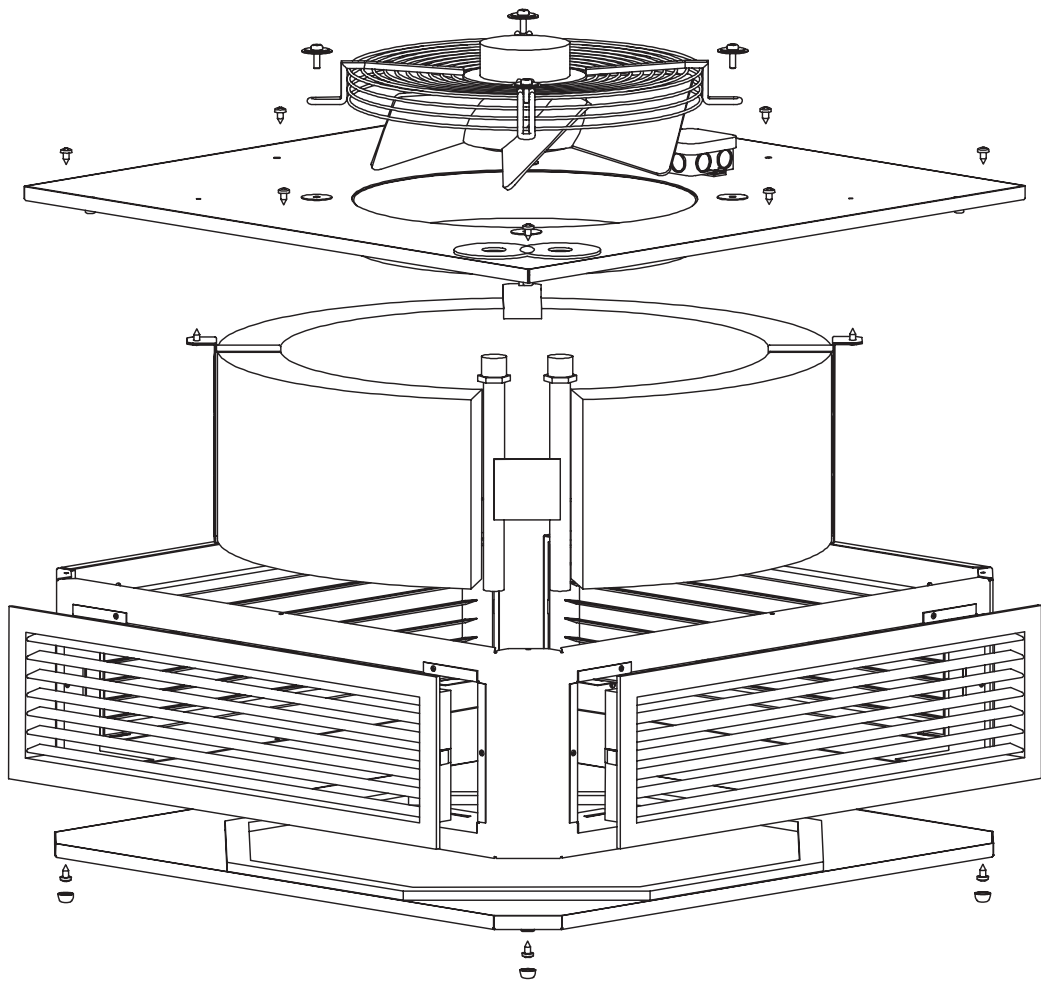
*Motor*

De motor is onderhoudsvrij. Af en toe dient deze droog en stofvrij gemaakt te worden.

*Warmtewisselaar*

Warmtewisselaar zo nodig schoonblazen met perslucht of olie-bevattend stof aanpakken met een olie-oplosbaar wasmiddel. Gebruik een stoomreiniger om aangekoekt oppervlak te verwijderen.

*Let op!* Gebruik lage druk alsook een tussenafstand tot de warmtewisselaar van tenminste 300 mm.





**MARK BV**

BENEDEN VERLAAT 87-89  
VEENDAM (NEDERLAND)  
POSTBUS 13, 9640 AA VEENDAM  
TELEFOON +31 (0)598 656600  
FAX +31 (0)598 624584  
info@mark.nl  
www.mark.nl

**MARK EIRE BV**

COOLEA, MACROOM  
CO. CORK  
PI2 W660 (IRELAND)  
PHONE +353 (0)26 45334  
FAX +353 (0)26 45383  
sales@markeire.com  
www.markeire.com

**MARK BELGIUM b.v.b.a.**

ENERGIELAAN 12  
2950 KAPellen  
(BELGIË/BELGIQUE)  
TELEFOON +32 (0)3 6669254  
info@markbelgium.be  
www.markbelgium.be

**MARK DEUTSCHLAND GmbH**

MAX-PLANCK-STRASSE 16  
46446 EMMERICH AM RHEIN  
(DEUTSCHLAND)  
TELEFON +49 (0)2822 97728-0  
TELEFAX +49 (0)2822 97728-10  
info@mark.de  
www.mark.de

**MARK POLSKA Sp. z o.o**

UL. JASNOGÓRSKA 27  
42-202 CZĘSTOCHOWA (POLSKA)  
PHONE +48 34 3683443  
FAX +48 34 3683553  
info@markpolska.pl  
www.markpolska.pl

**S.C. MARK ROMANIA S.R.L.**

STR. KOS KAROLY NR. 1 A  
540297 TARGU MURES  
(ROMANIA)  
TEL/FAX +40 (0)265-266.332  
office@markromania.ro  
www.markromania.ro

