



(NL)	Bedienings- en onderhoudsvorschriften Mark hydraulische pijpenbuigmachines	2
(GB)	Operating instructions Mark hydraulic pipe bending machines	4
(FR)	Mode d'emploi des cintreuses hydrauliques Mark	6
(DE)	Gebrauchsanleitung für Mark hydraulische Rohrbiegemaschinen	8

MONTAGE

1a. 1 1/4", 2" en 3" machines.

Het buigframe wordt met steuntjes op de grond gezet en om de pompcylinder geschoven.

Daarna wordt de U-vormige pen door de gaten gestoken. Het buigframe zit nu in de juiste stand en onwrikbaar vast.

1b. 4" machine.

- Leg de U-balk op de grond.
- Plaats het onderste frame op de U-balk.
- Plaats de 4" pomp op de U-balk en haak het onderste frame aan de pomp.
- Bevestig nu d.m.v. de 2 meegeleverde M10 bouten de U-balk aan het pomphuis.
- Plaats de hoekmallen op het onderste frame.
- Plaats het bovenste frame op de hoekmallen en haak deze aan de pomp.

2. De buigmal, passend voor de buis die gebogen moet worden, wordt op de plunjer gezet. De hoekmallen worden d.m.v. stalen pennen in het buigframe bevestigd in de gaten die overeenkomen met de pijpmaat. Het buigen kan dan beginnen.

(Er voor zorgen, dat de stalen pennen goed door de onderste plaat steken!)

Bij het buigen van andere dan gaspijp, moet over het algemeen een grotere afstand tussen de hoekmallen worden gekozen.

HET BUIGEN

1. De vuldop, welke doorgeboord is, dient tevens voor ontluchting. Deze dop wordt alleen bij het transport van de buiger gesloten, maar staat tijdens het gebruik altijd iets los. Bij de types met open buigframe is verwijderen van de gebogen pijp gemakkelijker; speciaal bij lange werkstukken en wanneer zich in een buis meerdere bochten bevinden, zal dit een aanzienlijke tijdsbesparing geven. Ook kan tijdens het buigen gemakkelijk de hoek worden gemeten.

2. De te buigen buis moet iets worden ingevet, vooral de grote maten. Vervolgens wordt de buis tussen de hoekmallen en de buigmal doorgeschoven. De ontlastspindel wordt aangedraaid. Daarna wordt door het op en neer bewegen van de handel of door het inschakelen van de motor, de perspomp in werking gesteld, waardoor de plunjer naar voren beweegt en de buis wordt gebogen. Dit buigen kan worden voortgezet tot de hoek die men wenst is bereikt, doch niet verder dan de ronding van de buigmal. Er moet rekening mee worden gehouden, dat de bocht iets terugveert. Dit is voor de verschillende buizen niet gelijk en moet dus proefondervindelijk worden vastgesteld.

3. Zodra de bocht de juiste vorm heeft, wordt de ontlastspindel losgedraaid, waardoor de plunjer automatisch terugloopt. Een van de hoekmallen wordt losgenomen en de bocht kan worden verwijderd.

4. Een te ver doorgebogen bocht kan worden teruggebogen d.m.v. de strekmal. Nadat de plunjer teruggelopen is, wordt de buis omgekeerd tegen de hoekmallen gelegd. De op de plunjer geplaatste strekmal kan nu de bocht zover terugduwen als wordt vereist. Op de buiger 1 1/4" kan een bocht van 90° niet teruggebogen worden zonder speciale voorzieningen. Hetzelfde geldt bij de buigmachine 3", voor de pijpen 2 1/2" en 3", voor de buigmachine 4", voor de pijpen 3" en 4".

5.a Voor het type 3".

Bij het buigen van 2 1/2" en 3" pijpen moet een verlengstuk op de plunjer worden gezet, nadat eerst de buis voor een deel is gebogen, waarna men de plunjer even laat teruglopen. Zonder verlengstuk wordt de plunjer tot voorbij de merkstreep uitgedrukt. (Zie "Waarschuwingen".)

5.b Voor het type 4".

Bij het buigen van 4" pijp, zie 5.a.

6. Electro-hydraulische pijpenbuigmachine 1 1/4", 2", 3", 4".

Electro-hydraulische buigmachines worden geleverd met een electromotor voor 230V eenfase wisselstroom of 400V driefasen draaistroom.

Op aanvraag kunnen andere motoren worden geleverd. De motor wordt beveiligd door een motorbeveiligingsschakelaar. De motor wordt ingeschakeld, waarna het heen- en teruggaan van de plunjer wordt geregeld door de ontlastspindel in open- of dichtstand te zetten.

De motor behoeft dus niet te worden uitgeschakeld.

De machine is voorzien van een overdrukventiel. Wanneer de druk door een of andere omstandigheid te hoog wordt, valt de overdruk automatisch weg. Dit overdrukventiel is door de fabriek zodanig afgesteld, dat de zwaarste pijp zonder bezwaar kan worden gebogen.

Dit overdrukventiel bevindt zich in het pomphuis en kan alleen met behulp van een manometer worden ingesteld.

HET BUIGEN VAN HAARSPELDBOCHTEN

Hiervoor zijn speciale hulpstukken nodig, die apart geleverd kunnen worden.

MONTAGE

1. Zie montage buigmachine.

2. De met de te buigen pijp overeenkomende buigmal (180°) wordt op de plunjer geplaatst. In plaats van de normale enkele hoekmallen worden nu de met 3 rollen uitgevoerde platen in het buigframe bevestigd. De stalen pennen worden door het middelste gat en de middelste rol geplaatst. De losse rollen worden verwijderd en de te buigen pijp wordt doorgestoken. De pijp moet nu aanliggen tegen enerzijds de middelste rol, anderzijds de buigmal. Het buigen kan thans beginnen.

HET BUIGEN

1. Zie buigen.

2. Indien ongeveer 90° is gebogen, de plunjer laten teruglopen door de ontlastspindel los te draaien. De ontbrekende rollen worden aangebracht en daarna kan tot de gewenste stand worden doorgebogen.

ONDERHOUD

De buiger wordt door de fabriek gevuld afgeleverd. Bij onvoldoende vulling kan de plunjer niet ver genoeg worden uitgedrukt. Voor eventueel bijvullen dient uitsluitend MARK hydraulische olie te worden gebruikt. Deze olie wordt door uw handelaar in kleinverpakking geleverd.

WAARSCHUWINGEN

1. De hoekmallen moeten symmetrisch worden geplaatst, dus niet de ene hoekmal in het gat 1 1/4" en de andere in het gat 1". Doet u dit wel, dan wordt de plunjer krom gedrukt en is uw machine ernstig beschadigd.

2. Let er steeds op, dat de pennen goed in de hoekmallen zijn geplaatst, zodat ze ook door de onderste vleugelplaats steken. Bij de types met open buigframe moeten de pennen tot de verdikking in de hoekmallen en in de vleugel worden gestoken.

3. De plunjer mag niet verder worden uitgedrukt dan de merkstreep op de plunjer, die als rondgaande groef is aangegeven.

STORINGEN, WELKE KUNNEN VOORKOMEN EN HOE DEZE KUNNEN WORDEN OPGEHEVEN

STORING	VERMOEDELIJKE OORZAAK	HOE TE HANDELEN
1. De grote plunjer 33 kan niet ver genoeg uitgepompt worden	<p>a. Vuldop 37 op het oliereservoir is niet ver genoeg losgedraaid (ontstaan van vacuüm). Het doorgeboorde gaatje in de dop moet vrij zijn, zodat lucht kan toetreden.</p> <p>b. Het oliereservoir bevat niet voldoende olie.</p>	<p>a. Draai vuldop 37 plm. 1 à 1½ slag los.</p> <p><i>Opm.:</i> Bij vervoer en transport van de buigmachine de dop stevig vastdraaien om olievlies te voorkomen.</p> <p>b. Vul het oliereservoir met de hiervoor bestemde hydraulische olie tot de onderkant van het vulgat.</p> <p><i>Opm.:</i> De grote plunjer mag niet verder uitgepompt worden dan de merkstreep, welke als een rondgaande groef op de plunjer is aangegeven.</p>
2. De grote plunjer 33 komt in het geheel niet naar voren.	<p>a. De ontlastspindel 07 is niet dichtgedraaid.</p> <p>b. De aanzuigkogel 32 sluit bij de persende slag niet af, met kans van vuiligheid op de klepzetting.</p> <p>c. Filter 42 en/of aanzuigkanaal is verstopt.</p>	<p>a. Draai ontlastspindel goed dicht (rechtse draad).</p> <p>b1. Kogelzitting onder kogel 32 schoonmaken. Eventueel kogel op de zitting slaan om deze weer goed afsluitend te maken.</p> <p>b2. Zonodig machine opsturen naar de fabriek.</p> <p>c. Afsluitdop 34 verwijderen. Filtergaasje schoonmaken en aanzuigkanaal doorblazen.</p>
3. De grote plunjer 33 geeft in het geheel geen of te weinig druk.	<p>a. De ontlastspindel 07 is niet goed dichtgedraaid.</p> <p>b. Wegens vuil tussen zitting en kogel 32 van de ontlastspindel 07 lekt olie terug naar het oliereservoir.</p> <p>c. Perskogel sluit niet goed af, wegens vervuilde zitting.</p> <p>d. De pakking onder de veerborgbout 27 slaat door.</p> <p>e. Manchetring 40 dicht niet meer voldoende af; lekt olie langs plunjer.</p> <p>f. Er lekt olie langs de manchet 46 van persplunjertje.</p>	<p>a. Draai deze stevig dicht.</p> <p>b. Demonteer ontlastspindel 07 en kerfstift 06, alsmede pakking 09 en messingringen 10. Maak de ligplaats voor de kogel 32 en zitting goed schoon. Zie ook 2b1.</p> <p>c. Demonteer veerborgbout 27 en trek de plunjer plm. 2 cm naar voren. Zie verder 2b1.</p> <p>d. Draai deze bout goed aan en vernieuw zonodig afdichtingsring 28.</p> <p>e. Monteer een nieuwe manchetring, de V-vorm naar binnen gericht. Voor plunderdemontage zie 3c.</p> <p>f. Monteer een nieuwe manchet (alleen voor handbediende pompen).</p>
4. De pomphandel 16 komt niet meer omhoog.	<p>a. Drukveertje 30 onder persplunjertje zal gebroken zijn.</p>	<p>a. Nieuwe veer inzetten. (alleen voor handbediende pompen).</p>
5. Grote plunjer 33 loopt niet terug bij gebruik ontlastspindel.	<p>a. Trekveer 29 is gebroken.</p> <p>b. De plunjer 33 is kromgedrukt wegens excentrische belasting door het asymmetrisch plaatsen van de hoekmallen.</p>	<p>a. Nieuwe trekveer aanbrengen. Opsturen naar de fabriek.</p> <p>b. Buigpomp opsturen naar de fabriek.</p>
6. Er lekt olie langs persplunjer 20.	<p>a. Manchetring 46 is versleten.</p>	<p>a. De manchet vernieuwen. Zonodig ook afstrijkring 25 vernieuwen (alleen voor handbediende pompen).</p>

ASSEMBLING

1.a. 1 1/4", 2" and 3" machines.

Place the bending frame with its supports on the floor and slip the ring over the front of the pump cylinder.

Place the U-bracket through the holes in the ring block of the bending frame.

The pump cylinder and pipe bending frame are now fixed in the correct position.

1.b. 4" machine.

- Place the base beam on the floor.
- Place the lower wing on the base beam.
- Place the bending-pump on the base beam, hook the lower wing into the pump and secure the pump at the rear with two M10 bolts.
- Place the corner-supports and where applicable the bending-former that you will be using, on the lower wing.
- Place the upper wing on the corner-supports and hook into the pump
- Insert the fixing-pins through the wings and the corner-supports.

2. Mount a bending former according to the diameter of the pipe to be bent, on the ram top. The corner supports must be placed between, or on the bending frame. They are fastened by means of the fixing-pins. The holes in the frame allow the corner supports to be adjusted to the desired outside diameters. These holes are marked accordingly. Ensure that the fixing pins for corner supports are properly fitted through both wings or through the bending frame to prevent damage.

BENDING

1. The filling cap is pierced for air release. Whenever the bending machine is transported this filling cap must be tightly closed, but released a little when in use.

2. Before bending, the pipe should be slightly greased. The pipe is then slipped between the corner supports and bending former. The relief spindle must be locked tightly. By moving the handle up and down the pump is put into operation. The ram moves out and the pipe is bent. The bending operation should be continued until the desired curve is reached but not further than the bending former curve.

It should be remembered that the pipe will spring back a little according to the quality of the pipe. This must be established by experience.

3. As soon as the pipe has reached its required shape, loosen the relief spindle and the ram withdraws automatically. Disconnect one of the corner supports and the pipe can be removed.

The models equipped with an open frame have the advantage that the bent tube can be removed easier, especially long pieces of tubes with several bends, thus saving a lot of time.

4. If a bend has been bent too far this can be corrected by means of the straightener. The ram must be reserved and the tube turned over against the corner supports. The straightener is placed on the ram top and the bend can now be pushed back to its desired shape. On the 1 1/4" bending machine a bend of 90° cannot normally be corrected. This also applies to the 3" machine for 2 1/2" and 3", for the 4" machine for 3" and 4" pipes.

5. For 3" and 4" model only. When bending 2 1/2", 3" and 4" pipes an extension piston should be applied to the ram when the tube has been bent past 75°. The stroke of ram is not enough to bent a 90° bend in one time.

6. Electro-hydraulic pipe bending machine 1 1/4", 2", 3", 4". The electro-hydraulic pipe bending machines are equipped with a single phase 115V, 230V, AC or 400V 3 phase motor. The motor has a special safety switch. Once the motor is running the movement or the ram is controlled by means of a relief spindle which can be either opened or closed. The motor does not have to be switched off. The machine also features a pressure safety valve. This is factory set so that heavy wall pipe (steampipe) can be bent without any problem. The pressure safety valve is situated in the pumphouse and can only be set by means of a manometer.

BENDING OF HAIRPIN SHAPES OF 180°

For this, additional accessoires are required which can be delivered on request.

ASSEMBLING

1. See under assembling bending machine.
2. The bending former (180°) according to the size of the pipe to be bent, placed on the ram. Next, the plates (spare frames) with 3 rolls (diabolos) are adjusted between or on the frame. The fixing-pins for corner supports must be put in the holes 1 1/4" through the center lock; the removable diablo must be removed and the pipe to be bent run through. The pipe must now touch the center diablo with one side and the 180° bending form with the other side. Bending can now be started.

BENDING

1. See under bending.
2. If the bending is more than 90°, the ram must be reserved, by releasing the relief spindle. Adjust the removable diabolos and bent up to 180°. To remove the bent pipe, see Bending.

MAINTENANCE

The bender is delivered with a filled oil container. However, the oil level must be checked regularly as otherwise the stroke or the ram will become too short. Oil must always be level with the bottom of the filling cap. If oil needs to be added, use only hydraulic oil.

CAUTION

1. Ensure that corner supports are always adjusted symmetrically in the holes, according to the size of the pipe to be bent. If not placed properly, the ram instead of the pipe may be bent and the machine badly damaged.
2. Also take care that fixing-pins for corner supports are properly fitted through the holes in the upper and under wing of the bending frame, and all the way through on the open bending frame.
3. The ram must be moved out beyond the groove mark.

FAULTS WHICH MAY OCCUR AND HOW THEY CAN BE CORRECTED

FAULT	POSSIBLE CAUSE	HOW TO CORRECT
1. The ram 33 will not move out far enough.	a. The filling cap 37 is not loosened sufficiently.	a. Release filling cap 37 about 1 or 1 ¹ / ₂ turns. When removing the machine take care that filling cap is closed tightly.
	b. The oil container is not filled sufficiently.	b. Refill oil container until oil is level with bottom of filling cap. The ram should not be pumped out beyond the groove mark on the ram.
	c. Air vent in filling cap 37 is blocked.	c. Clean air vent hole.
2. The ram 33 will not move out at all.	a. The relief spindle 7 is not tightened enough.	a. Tighten the relief spindle.
	b. Ball 32 does not lock when pressing; possibly dirt on ball cone.	b1. Clean ball cone under ball 32. Eventually knock ball one cone for tighter fit. b2. Please contact supplier.
	c. Filter 42 hand/or oil supply channel is clogged.	c. Remove lock pin 34. Clean filter and oil supply channel.
3. The ram 33 gives only little or no pressure at all.	a. Relief spindle is not tightened.	a. Tighten the relief spindle.
	b. Because of dirt between cone and ball 32 of the relief spindle 7, oil is leaking back to the oil container.	b. Detach relief spindle 7, ring nut 6, packing 9 and bottom rings 10. Clean cone for ball 32. See 2b1, (If necessary contact supplier).
	c. Ball 32 does not lock because of dirty cone.	c. Detach safety screw for pull spring 27 and pull out the ram about 2 cm (1"). See 2b1.
	d. Packing under safety screw for pull spring 27 is leaking.	d. Tighten this screw and if necessary replace joint ring 28.
	e. Packing 40 is leaking.	e. Replace packing. Take care that it is properly locked. For detaching ram see 3c.
	f. Press packing 46 is leaking.	f. Replace packing.
4. The pump handle 16 will not come up again.	a. Press spring 30 is damaged.	a. Replace press spring.
5. The ram 33 will not reserve when relief spindle is loosened.	a. Pull spring 29 is damaged.	a. Replace pull spring. Please contact supplier.
	b. Ram 33 is bent. This can only happen because of unsymmetrically placed corner supports.	b. Please contact supplier.
6. Oil leaks from press ram 20.	a. Scraper packing 46 is leaking.	a. Replace scraper packing. If necessary also replace packing 25.

MONTAGE

1. Posez l'étrier de cintrage avec ses supports sur le sol et glissez l'anneau sur la face avant du cylindre. Passez le bras en U à travers les trous du sabot de l'anneau de l'étrier de cintrage.

Le cylindre et l'étrier de cintrage sont à présent correctement fixés.

2. Montez, au bout du piston, une matrice de cintrage appropriée au diamètre du tube à cintrer. Les diabolos latéraux doivent être placés sur l'étrier de cintrage ou entre ceux-ci, lorsqu'il y a deux flasques.

Elles sont attachées au moyen d'axes de fixation.

Les trous de l'étrier permettent aux diabolos latéraux d'être ajustés aux diamètres extérieurs souhaités.

Ces trous sont distinctement marqués.

Assurez-vous que les axes de fixation des diabolos latéraux soient correctement fixés dans l'étrier de cintrage (ou dans les deux flasques de l'étrier) afin d'éviter tout dégât.

CINTRAGE

1. Le bouchon d'emplissage est percé pour l'échappement de l'air.

Chaque fois que la cintruse est transportée, ce bouchon d'emplissage doit être fermé de manière étanche; mais en utilisation il doit être légèrement dégagé.

2. Avant le cintrage, le tube doit être légèrement graissé.

Le tube est alors glissé entre les diabolos latéraux et la matrice de cintrage. La tige de décompression doit être fermement bloquée. La pompe fonctionne en déplaçant la manette vers le haut et vers le bas. Le piston se déplace en extension et le tube est cintré.

L'opération de cintrage doit être poursuivie jusqu'à ce que la courbure souhaitée soit obtenue mais il ne faut pas dépasser la courbure de la matrice de cintrage.

Il faut se souvenir que le tube va légèrement revenir en arrière en se détendant, suivant la qualité du tube. Ceci est à déterminer par expérience.

3. Dès que le tuyau a atteint la forme requise, libérez la tige de décompression, le piston se rétractera automatiquement. Démontez un des diabolos latéraux, le tube peut alors être retiré. Les modèles munis d'un étrier ouvert ou basculant ont l'avantage que le tube cintré peut être enlevé plus facilement, en particulier les pièces longues ou les tubes à plusieurs coudes; on épargne ainsi beaucoup de temps. Retirez les axes de fixation des diabolos latéraux et la flasque supérieure peut être soulevée.

4. Un coude cintré trop fortement peut être

corrigé au moyen du redresseur. Le piston doit être inversé et le tube doit être retourné contre les diabolos latéraux. Le redresseur est placé en bout du piston et le coude peut à présent être repoussé jusqu'à atteindre la forme désirée. La cintruse 1¹/₄" ne permet normalement pas de corriger un coude à 90°. Ceci est valable également pour la cintruse 3" avec des tubes 2¹/₂" et 3".

5. Pour le modèle 3" uniquement: si l'on cintré des tubes de 2¹/₂" et 3", il faut fixer un piston de rallonge sur le piston primaire lorsque le tube a été cintré au-delà de 75°. Sans ce dispositif, la charge de cintrage sur le piston augmente trop fortement et le ressort de traction est étiré au maximum.

6. Cintruses électrohydrauliques 1¹/₄" - 2" - 3".

Les cintruses électrohydrauliques pour tubes de diamètre 1¹/₄" et 2" sont équipées d'un moteur monophasé V (AC) ou triphasé 380 V (AV).

La cintruse 3" peut uniquement être fournie avec un moteur triphasé 380 V.

Le moteur est muni de son propre fusible de sécurité.

Dès que le moteur tourne, le mouvement du piston est commandé par une tige de décompression qui peut être ouverte ou fermée.

Il n'est pas nécessaire de couper le moteur.

La machine comporte également une soupape de sécurité à la pression. Cette soupape est réglée en usine de telle sorte qu'un tuyau de très forte épaisseur (tube vapeur 3") peut être cintré sans aucun problème.

La soupape de sécurité à la pression est située dans la tige de décompression et ne peut être réglée qu'au moyen d'un manomètre.

ENTRETIEN

La cintruse est livrée avec le réservoir rempli d'huile.

Néanmoins, le niveau d'huile doit être régulièrement vérifié sinon la course du piston deviendra trop courte.

L'huile doit toujours être de niveau avec le fond du bouchon d'emplissage.

Cintrage de coudes en épingle à cheveux de 180°

A cet effet, il est nécessaire de disposer d'accessoires complémentaires qui peuvent être livrés sur demande.

MONTAGE

1. Voyez le paragraphe montage de la cintruse.

2. La matrice de cintrage (180°), correspondant à la dimension du tube à cintrer, est placée en bout du piston. Ensuite, les plateaux (étriers de réserve) à 3 rouleaux

(diabolos) sont ajustés entre les battans de l'étrier de telle façon que le diablo fixe soit à l'avant. Les axes de fixation des diabolos latéraux doivent être placés dans les trous correspondant à la dimension du tube, à travers le diablo le plus gros et le verrou central; le diablo détachable doit être enlevé et le tube à cintrer passe au travers.

Le tube doit à présent toucher le diablo central d'un côté et la matrice à cintrer à 180° de l'autre côté.

CINTRAGE

1. Voyez le paragraphe cintrage.

2. Si le cintrage est supérieur à 90°, le piston doit être inversé, en libérant la tige de décompression. Ensuite, tournez les plateaux de 180° et ajustez les deuxième et troisième petits diabolos.

Pour enlever le tube cintré, voyez le paragraphe cintrage.

PRÉCAUTIONS

1. Assurez-vous que les diabolos latéraux soient toujours placés symétriquement dans les trous conformes à la dimension du tube à cintrer.

S'il n'est pas correctement mis en place, c'est le piston au lieu du tube qui pourrait être cintré; dans ce cas la machine serait sérieusement endommagée.

2. Veillez également à ce que les axes de fixation des diabolos latéraux soient correctement emboîtés dans les trous des flasques supérieure et inférieure de l'étrier de cintrage, et à ce qu'ils passent complètement à travers l'alésage de l'étrier de cintrage du type ouvert.

3. Il ne faut pas mettre le piston en extension au-delà du repère rainuré.

DEFECTUOSITES - DEFECTUOSITES SUSCEPTIBLES DE SE PRESENTER ET MOYENS D'Y REMEDIER

Les chiffres entre parenthèses renvoient aux machines électriques.

DEFECTUOSITE	CAUSES PROBABLES	REMEDES
1. Le piston 28 (33) ne se déplace pas suffisamment loin.	<p>a. Le bouchon d'emplissage 12 (37) n'est pas suffisamment desserré.</p> <p>b. Le réservoir d'huile n'est pas suffisamment rempli.</p> <p>c. Le trou d'aération du bouchon d'emplissage 12 est bouché.</p>	<p>a. Desserrez le bouchon d'emplissage 12 (37) d'environ 1 ou 1¹/₂ tour. Lorsque vous déplacez la machine, veillez à ce que le bouchon d'emplissage soit fermé hermétiquement.</p> <p>b. Remplissez le réservoir d'huile jusqu'à ce que l'huile soit de niveau avec le fond du bouchon d'emplissage. Il ne faut pas mettre le piston en extension au-delà de son repère rainuré.</p> <p>c. Nettoyez l'orifice du trou d'aération.</p>
2. Le piston 28 (33) ne se déplace pas du tout.	<p>a. La tige de décompression 25 (7) n'est pas suffisamment serrée.</p> <p>b. La bille 8a (32) ne se referme pas lorsqu'on la presse; saleté possible sur le cône de la bille.</p> <p>c. Le filtre 20 (42) et/ou le canal d'alimentation en huile est obstrué.</p>	<p>a. Serrez la tige de décompression.</p> <p>b1. Nettoyez le cône de la bille sous la bille 8a (32). Cognez éventuellement la bille sur le cône pour la caler.</p> <p>b2. Veuillez prendre contact avec le fournisseur.</p> <p>c. Enlevez la cheville de blocage 17 (34). Nettoyez le filtre et le canal d'alimentation en huile.</p>
3. Le piston 28 (33) ne donne qu'un peu ou pas de pression du tout.	<p>a. La tige de décompression 25 (7) n'est pas serrée.</p> <p>b. A cause d'une saleté entre cône et la bille 8c (32) de la tige de décompression 25 (7), l'huile fuit et retourne vers le réservoir à huile.</p> <p>c. La bille 8b (32) ne ferme pas parce que le cône est sale.</p> <p>d. Le joint situé sous la vis de sécurité du ressort de traction 9 (27) fuit.</p> <p>e. Le joint 15 (40) fuit.</p> <p>f. Le joint de compression 5 fuit.</p>	<p>a. Serrez la tige de décompression.</p> <p>b. Libérez la tige de décompression 25, l'écrou à bague 24, le joint 23 et les anneaux du fond 22. Nettoyez le cône de la bille 8c - Voyez 2 b1. (Si nécessaire, contactez le fournisseur).</p> <p>c. Dévissez la vis de sécurité du ressort de traction 9 (27) et retirez le piston d'environ 2 cm (1") - Voyez 2 b1.</p> <p>d. Serrez cette vis et, si nécessaire, remplacez l'anneau du joint 11 (28).</p> <p>e. Remettez le joint en place. Veillez à ce qu'il soit correctement calé. Pour détacher le piston, voyez 3c.</p> <p>f. Remplacez le joint.</p>
4. Le levier ne se relève pas.	<p>a. Le ressort de compression 7 est endommagé.</p>	<p>a. Remplacez le ressort de compression.</p>
5. Le piston 28 (33) ne fait pas marche arrière lorsque la tige de décompression est libérée.	<p>a. Le ressort de traction 27 (29) est endommagé.</p> <p>b. Le piston 28 (33) est incurvé. Ceci ne peut se produire que lorsque les diabolos latéraux sont placés de manière asymétrique.</p>	<p>a. Remplacez le ressort de traction. Veuillez contacter le fournisseur.</p> <p>b. Veuillez contacter le fournisseur.</p>
6. L'huile fuit hors du piston de compression 4.	<p>a. Le joint racler fuit.</p>	<p>a. Remplacez le joint racler. Si nécessaire, remplacez également le joint 5.</p>

MONTAGE

- 1a. 1 $\frac{1}{4}$ "-, 2"- und 3"-Maschinen
Das Biegegestell wird mit Stützen auf den Boden aufgestellt und um den Pumpenzylinder geschoben.
Anschließend wird der U-förmige Stift durch die Löcher gesteckt. Das Biegegestell ist jetzt in der korrekten Position und ist unbeweglich befestigt.
- 1b. 4"-Maschinen
- Den U-Balken auf den Boden legen.
 - Den unteren Rahmen auf den U-Balken stellen.
 - Die 4"-Pumpe auf den U-Balken stellen und den unteren Rahmen an der Pumpe befestigen.
 - Jetzt mit Hilfe der beiden mitgelieferten M-10-Bolzen den U-Balken am Pumpengehäuse befestigen.
 - Die Gegenhalter auf den unteren Rahmen stellen.
 - Den oberen Rahmen auf die Gegenhalter stellen und diese an die Pumpe befestigen.

2. Die für das zu biegende Rohr passende Biegeform wird auf den Kolben gestellt. Die Gegenhalter werden mit Hilfe von Stahlstiften im Biegestell in jenen Löchern befestigt, die mit dem Rohrmaß übereinstimmen. Jetzt kann der Biegevorgang beginnen. (Es ist dafür zu sorgen, daß die Stahlstifte gut durch die Unterplatte hindurch gesteckt werden.) Werden Andere als Gasrohre gebogen, so ist im allgemeinen ein größerer Abstand zwischen den Gegenhaltern zu wählen.

DAS BIEGEN

1. Die durchbohrte Füllkappe dient auch der Entlüftung. Diese Kappe wird nur beim Transport der Biegemaschine geschlossen; während des Betriebes hat die Kappe immer leicht gelockert zu sein.
2. Das zu biegenden Rohr ist - vor allem bei den größeren Maßen - leicht einzufetten. Anschließend das Rohr zwischen die Gegenhalter und die Biegeform hindurchschieben. Die Entlastungsspindel anziehen. Anschließend durch Auf- und Abbewegen des Hebels oder durch Einschalten des Motors die Pressenpumpe in Betrieb setzen, so daß die Kolben nach vorne bewegt und das Rohr gebogen wird.
Mit dem Biegen kann man fortfahren, bis der gewünschte Winkel erreicht ist; man darf jedoch nicht weiter als die Rundung der Biegeform gehen.
Es ist zu berücksichtigen, daß das Rohr leicht zurückfedert. Die Intensität des Zurückfederns hängt vom jeweiligen Rohr ab und ist folglich durch Erfahrung festzustellen. Die Biegeform kann sich verklemmen, weil die Biegeform ein Gußteil ist, bitte nicht auf die Biegeform mit einem Hammer schlagen, da diese sonst zerbricht.
3. Sobald das Rohr die richtige Form erreicht hat, wird die Entlastungsspindel gelockert, so daß der Kolben automatisch zurückläuft. Einer der Gegenhalter wird

gelockert, und das Rohr kann wieder entfernt werden.

Bei den Modellen mit offenem Biegegestell läßt sich das gebogene Rohr bequemer entfernen; insbesondere bei längerem Werkstücken und wenn sich mehrere Kurventeile im Rohr befinden, wird dies eine erhebliche Zeiteinsparung bedeuten. Außerdem kann während des Biegens der Winkel mühelos gemessen werden.

4. Eine zu weit durchgebogene Kurve kann mit Hilfe der Streckform zurückgebogen werden. Nachdem der Kolben zurückgelaufen ist, wird das Rohr umgekehrt an die Biegeformen angelegt. Die auf den Kolben aufgestellte Streckform kann die Kurve jetzt so weit zurückschieben, wie notwendig ist. Auf dem 1 $\frac{1}{4}$ "-Bieger kann eine Kurve vom 90° nicht ohne Sondervorrichtungen zurückgebogen werden.
Dies gilt auch bei der 3"-Biegemaschine für die Rohre 2 $\frac{1}{2}$ " und 3" sowie bei der 4"-Biegemaschine für die Rohre 3" und 4".

5a. Modell 3"
Beim Biegen der 2 $\frac{1}{2}$ "- und 3"-Rohre ist der Kolben um eine Verlängerung zu erweitern, nachdem zunächst das Rohre teilweise gebogen wurde; anschließend soll der Kolben etwas zurücklaufen.
Ohne Verlängerung wird der Kolben bis an die Markierung vorbei ausgepumpt. (Siehe "Warnungen").

5b. Modell 4"
Für das Biegen von 4"-Rohren siehe 5a.

6. Elektrohydraulische Rohrbiegemaschine 1 $\frac{1}{4}$ ", 2", 3" und 4"
Elektrohydraulische Biegemaschinen werden mit einem 220V-, Einphasen-Wechselstrom- oder 380V-Dreiphasen-Drehstrom geliefert. Auf Wunsch können andere Motoren geliefert werden.

Der Motor wird von einem Motorschutzschalter gesichert. Der Motor wird eingeschaltet und anschließend wird den Hin- und Rücklauf des Kolbens durch Umstellen der Entlastungsspindel in AUF oder ZU geregelt. Der Motor braucht also nicht ausgeschaltet werden.

Die Maschine ist mit einem Überdruckventil ausgestattet. Wird der Druck aus irgend einem Grund zu hoch, so fällt automatisch der Überdruck. Dieses Überdruckventil ist werksseitig so eingestellt worden, daß sogar das schwerste Rohr ohne Probleme gebogen werden kann.

Das Überdruckventil befindet sich im Pumpengehäuse und kann nur mit Hilfe eines Druckmessers eingestellt werden.

BIEGEN VON S KURVEN

Zum Biegen von S Kurven werden Sonderwerkzeuge benötigt, die separat geliefert werden können.

MONTAGE

1. Siehe Montage der Biegemaschine.
2. Die dem zu biegenden Rohr entsprechende Biegeform (180°) wird auf den Kolben aufgestellt. Statt der normalen Gegenhalter werden jetzt die mit 3 Rollen ausgeführten Platten in den Biegegestell befestigt.
Die Stahlstifte werden durch das mittlere Rohr und die mittlere Rolle hindurch geschoben.
Die lockeren Rollen werden entfernt und das zu biegende Rohr wird durchgestochen. Das Rohr hat jetzt einerseits an der mittleren Rolle, auf der anderen Seite an der Biegeform anzuliegen. Der Biegevorgang kann jetzt gestartet werden.

DAS BIEGEN

1. Siehe "Biegen".
2. Falls ein Kurve von ca. 90° gebogen worden ist, läßt man den Kolben zurücklaufen, indem man die Entlastungsspindel lockert. Die fehlende Rolle wird angebracht und anschließend kann bis in die gewünschte Position durchgebogen werden.

WARTUNG

Die Biegemaschine wird werksseitig gefüllt geliefert. Bei unzureichender Füllung kann der Kolben nicht weit genug ausgepumpt werden. Zum Nachfüllen ist ausschließlich MARK-Hydrauliköl zu verwenden. Dieses Öl wird von Ihrem Händler in Kleinverpackung geliefert.

WARNUNGEN

1. Die Gegenhalter sind symmetrisch aufzustellen - also nicht eine Winkelform im 1 $\frac{1}{4}$ "-Loch und die andere im 1"-Loch. Sollte die Aufstellung nicht symmetrisch sein, wird der Kolben krummgedrückt.
2. Es ist immer darauf zu achten, daß die Stifte korrekt in die Gegenhalter einrasten und dadurch auch durch die untere Flügelplatte gesteckt werden.
Bei den Modellen mit offenem Biegegestell sind die Stifte bis zur Wulst in die Gegenhalter und in den Flügel zu stecken.
3. Der Kolben darf nicht weiter als bis zur Markierung ausgepumpt werden; Als Markierung dient die Rundherum-Rille auf dem Kolben.

MÖGLICHERWEISE AUFTRETENDE STÖRUNGEN UND BESEITIGUNGSWEISE

STÖRUNG	VERMUTLICHE URSACHE	VORGEHENSWEISE
1. Der große Kolben 33 kann nicht weit genug ausgepumpt werden.	a. Füllkappe 37 auf den Ölbehälter ist nicht weit genug gelockert (es entsteht ein Vakuum). Das Bohrloch in der Kappe hat frei zu sein, so daß Luft hinzukommen kann.	a. Die Füllkappe 37 ca. 1 bis 1 1/2 Umdrehung lockern. Anm.: Beim Transport der Biegemaschine ist die Kappe fest anzudrehen, damit kein Öl verloren gehen kann.
	b. Der Ölbehälter enthält nicht genügend Öl.	b. Den Ölbehälter bis zum unteren Rand des Füllochs mit dem für diesen Zweck vorgesehenen Öl füllen. Anm.: Der große Kolben darf nur bis zur Markierung ausgepumpt werden; die Markierung besteht aus einer Rundherumm Rille auf dem Kolben.
2. Der große Kolben 33 kommt überhaupt nicht nach vorne.	a. Die Entlastungsspindel 07 ist nicht zugedreht worden.	a. Die Entlastungsspindel gut zudrehen (Rechtsgewinde).
	b. Die Ansaugkugel schließt beim pressenden Hub nicht ab, so daß die Gefahr der Verschmutzung der Klappensitzes besteht.	b1. Den Kugelsitz unter Kugel 32 reinigen. Ggf. die Kugel auf den Sitz schlagen, damit dieser wieder gut abschließt. b2. Wenn nötig die Maschine beim Werk abliefern.
	c. Filter 42 und/oder der Saugkanal ist verstopft.	c. Verschlusskappe 34 entfernen. Das Filtergaze reinigen und den Ansaugkanal durchpusten.
3. Der große Kolben 33 hat überhaupt keinen oder zu wenig Druck.	a. Die Entlastungsspindel 07 ist nicht gut zugedreht worden.	a. Die Entlastungsspindel gut zudrehen.
	b. Schmutz zwischen dem Sitz und der Kugel 32 der Entlastungsspindel 07 verursacht in den Ölbehälter zurückleckendes Öl.	b. Entlastungsspindel 07 und Stopfbuchse 06 sowie Packung 09 und die Messingringe 10 ausbauen. Den Einbauort der Kugel 32 und den Sitz gut reinigen. Siehe auch 2b1.
	c. Die Preßkugel schließt nicht gut ab, da der Sitz verschmutzt ist.	c. Den Federsicherungsbolzen 27 ausbauen und den Kolben ca. 2 cm nach vorne ziehen. Weiter wie 2b1.
	d. Die Packung unter dem Federsicherungsbolzen 27 schlägt durch.	d. Den Bolzen fest anziehen und wenn nötig den Dichtring 28 ersetzen.
	e. Dichtungsring 40 dichtet nicht mehr ausreichend ab. Öl leckt am Kolben entlang.	e. Einen neuen Dichtungsring mit dem V-Profil nach innen einbauen. Siehe für den Einbau des Kolbens 3c.
	f. An der Manschette 46 des Preßkolben entlang leckt Öl.	f. Eine neue Manschette einbauen. (Nur für handbetätigte Pumpen).
4. Der Pumpenhebel 16 kommt nicht mehr hoch.	a. Druckfeder 30 unter dem Preßkolben dürfte gebrochen sein.	a. Neue Feder einbauen. (Nur für handbetätigte Pumpen).
5. Der große Kolben 23 kehrt beim Einsatz der Entlastungsspindel nicht zurück.	a. Die Zugfeder 29 ist gebrochen.	a. Eine neue Zugfeder einbauen. Ans Werk zurückschicken.
6. Leckt Öl am Preßkolbe 20 entlang.	a. Der Dichtungsring 46 ist abgenutz.	a. Die Manschette ersetzen. Wenn nötig auch den Abstreichring 25 ersetzen. (Nur für handbetätigte Pumpen).

(NL) **Bestelnummers onderdelen Mark hydraulische buigpompen.**

(GB) **Order numbers for spare parts Mark hydraulic pipe bending machines.**

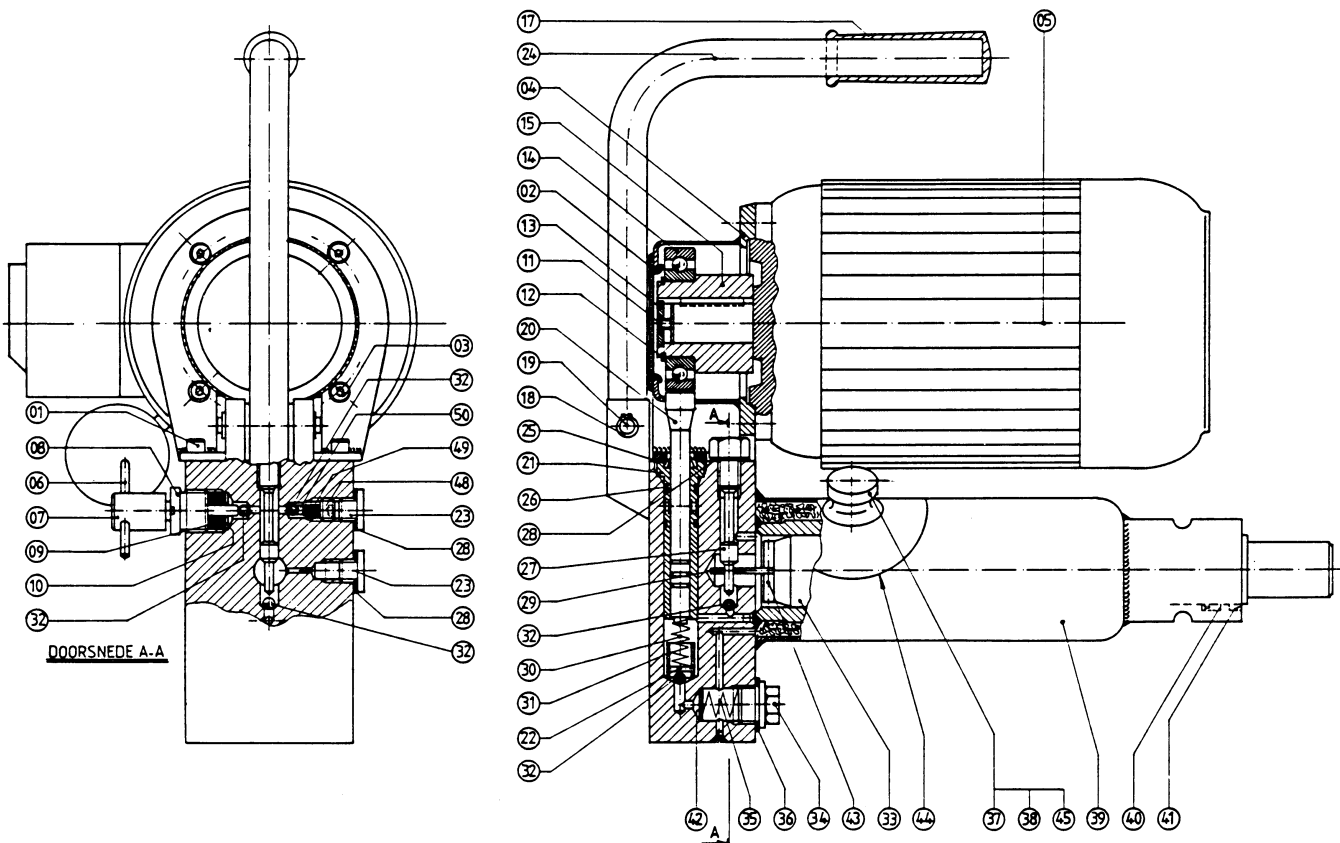
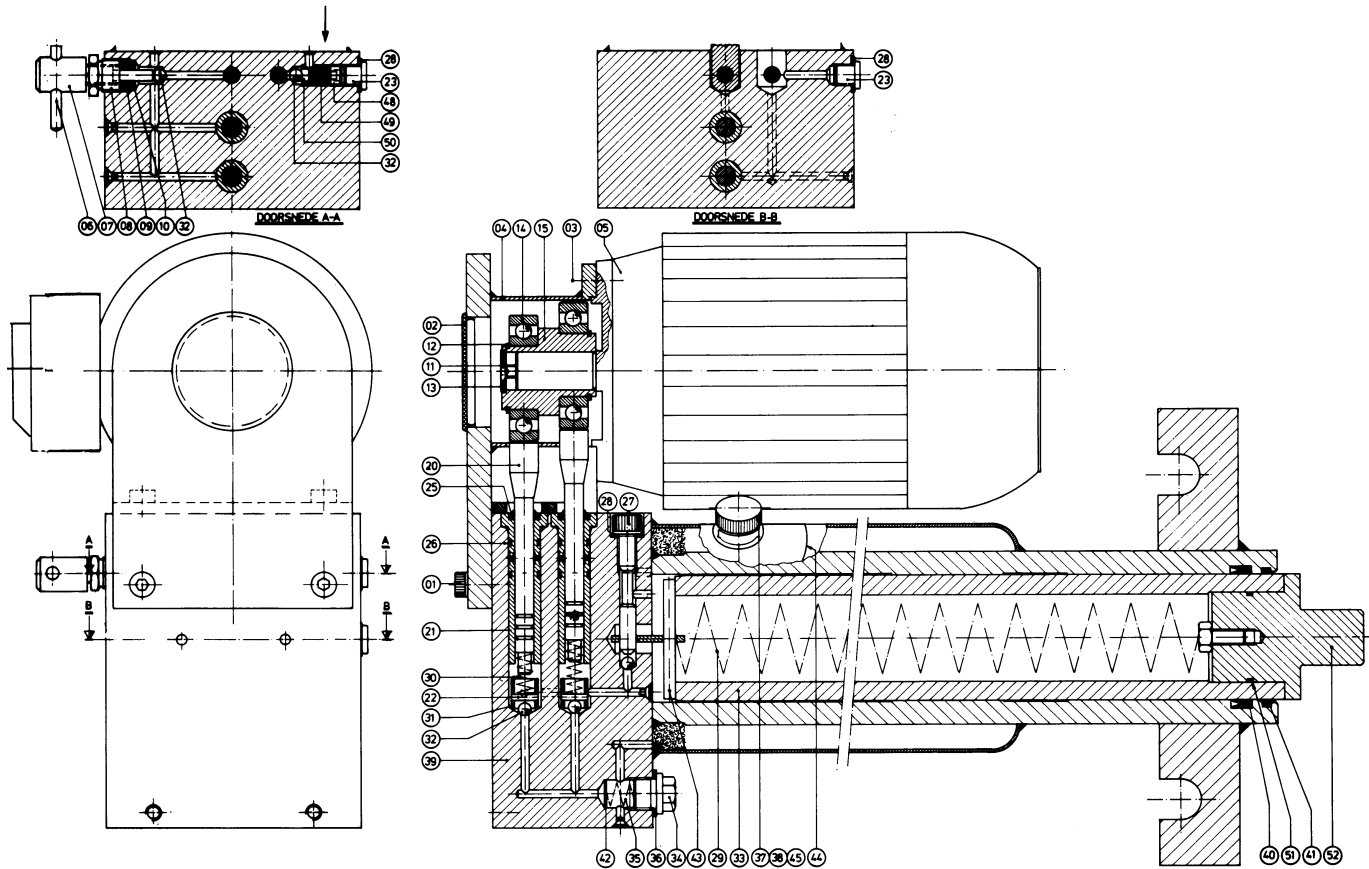
(FR) **Numéros de codification des pièces d'attachées des cintreuses hydrauliques Mark.**

(DE) **Bestellnummern vom Eratzteilen für Mark hydraulische Biegemaschinen.**

Pos.no	Type/Typ 1013/1023	Aantal Quant Nombre Anzahl	Type/Typ 2013/2023	Aantal Quant Nombre Anzahl	Type/Typ 3013	Aantal Quant Nombre Anzahl	Type/Typ 4013	Aantal Quant Nombre Anzahl	Type/Typ 1323	Aantal Quant Nombre Anzahl	Type/Typ 2313/2323	Aantal Quant Nombre Anzahl	Type/Typ 3313	Aantal Quant Nombre Anzahl	Type/Typ 4313	Aantal Quant Nombre Anzahl	Pos.no
01									08 05 215	4	08 05 215	4	08 05 215	4	08 05 321	4	01
02									04 00 531	1	04 00 531	1	04 00 531	1	04 00 531	1	02
03									08 05 286	4	08 05 286	4	08 05 286	4	08 05 286	4	03
04									30 15 302	1	30 15 302	1	30 15 302	1	30 15 303	1	04
05									06 21 409	1	06 21 409	1	06 21 409	1	06 21 405	1	05
06	08 42 322	1	08 42 322	1	08 42 322	1	08 42 322	1	08 42 322	1	08 42 322	1	08 42 322	1	08 42 322	1	06
07	06 53 140	1	06 53 140	1	06 53 140	1	06 53 140	1	06 53 140	1	06 53 140	1	06 53 140	1	06 53 140	1	07
08	06 53 070	1	06 53 070	1	06 53 070	1	06 53 070	1	06 53 070	1	06 53 070	1	06 53 070	1	06 53 070	1	08
09	08 67 710	1	08 67 710	1	08 67 710	1	08 67 710	1	08 67 710	1	08 67 710	1	08 67 710	1	08 67 710	1	09
*																	*
10	08 82 101	2	08 82 101	2	08 82 101	2	08 82 101	2	08 82 101	2	08 82 101	2	08 82 101	2	08 82 101	2	10
11									08 08 079	1	08 08 079	1	08 08 079	1	08 08 081	1	11
12									08 68 036	1	08 68 036	1	08 68 036	1	08 68 036	2	12
13									05 71 205	1	05 71 205	1	05 71 205	1	05 71 205	1	13
14									05 00 209	1	05 00 209	1	05 00 209	1	05 00 209	2	14
15									17 20 301	1	17 20 301	1	17 20 301	1	17 20 302	1	15
16	30 15 300	1	30 15 300	1	30 15 300	1	30 15 301	1									16
17	04 09 150	1	04 09 150	1	04 09 150	1	04 09 150	1	04 09 150	1	04 09 150	1	04 09 150	1			17
18	08 68 009	2	08 68 009	2	08 68 009	2	08 68 012	2	08 68 009	2	08 68 009	2	08 68 009	2			18
19	06 53 130	1	06 53 130	1	06 53 130	1	10 40 735	1	06 53 130	1	06 53 130	1	06 53 130	1			19
20	06 53 100	1	06 53 100	1	06 53 100	1	17 20 111	1	06 53 203	1	06 53 203	1	06 53 203	1	06 53 203	2	20
21									06 53 204	1	06 53 204	1	06 53 204	1	06 53 204	2	21
22									08 42 068	1	08 42 068	1	08 42 068	1	08 42 068	2	22
23	05 32 011	1	05 32 011	1	05 32 011	1	05 32 011	1	05 32 011	2	05 32 011	2	05 32 011	2	05 32 011	2	23
24									16 09 001	1	16 09 001	1	16 09 001	1			24
*																	*
25	04 13 008	1	04 13 008	1	03 13 008	1	04 13 010	1	04 13 006	1	04 13 006	1	04 13 006	1	04 13 006	2	25
26									04 12 515	2	04 12 515	2	04 12 515	2	04 12 515	4	26
27	06 53 150	1	06 53 150	1	06 53 150	1	17 01 002	1	17 01 001	1	17 01 001	1	17 01 001	1	17 01 003		27
28	08 66 940	2	08 66 940	2	08 66 940	2	08 66 940	2	08 66 940	3	08 66 940	3	08 66 940	3	08 66 940	4	28
29	05 54 901	1	05 54 900	1	05 54 900	1	05 54 902	1	05 54 901	1	05 54 900	1	05 54 900	1	05 54 902	1	29
30	05 54 116	1	05 54 116	1	05 54 116	1	05 54 030	1	05 54 027	1	05 54 027	1	05 54 027	1	05 54 027	2	30
31									12 44 901	1	12 44 901	1	12 44 901	1	12 44 901	2	31
32	05 55 018	3	05 55 018	3	05 55 018	3	05 55 018	3	05 55 018	4	05 55 018	4	05 55 018	4	05 55 018	6	32
33	17 20 101	1	17 20 102	1	117 20 103	1	17 20 105	1	17 20 101	1	17 20 102	1	17 20 103	1	17 20 105	1	33
34	06 53 000	1	06 53 000	1	06 53 000	1	06 53 000	1	06 53 000	1	06 53 000	1	06 53 000	1	06 53 000	1	34
35	05 54 024	1	05 54 024	1	05 54 024	1	05 54 024	1	05 54 024	1	05 54 024	1	05 54 024	1	05 54 024	1	35
36	08 66 947	1	08 66 947	1	08 66 947	1	08 66 947	1	08 66 947	1	08 66 947	1	08 66 947	1	08 66 947	1	36
37	06 53 020	1	06 53 020	1	06 53 020	1	06 53 020	1	06 53 020	1	06 53 020	1	06 53 020	1	06 53 020	1	37
38	04 22 050	1	04 22 050	1	04 22 050	1	04 22 050	1	04 22 050	1	04 22 050	1	04 22 050	1	04 22 050	1	38
39	30 15 101	1	30 15 102	1	30 15 103	1	30 15 105	1	04 12 510	1	04 12 510	1	04 12 510	1	04 12 510	2	39
40	04 13 953	1	04 13 957	1	04 13 965	1	04 13 970	1	04 13 953	1	04 13 957	1	04 13 965	1	04 13 970	1	40
41	04 13 030	1	04 13 040	1	04 13 050	1	04 13 060	1	04 13 030	1	04 13 040	1	04 13 050	1	04 13 060	1	41
42	12 33 251	1	12 33 251	1	12 33 251	1	12 33 251	1	12 33 251	1	12 33 251	1	12 33 251	1	12 33 251	1	42
43	17 00 510	1	17 00 511	1	17 00 512	1	17 000 513	1	17 000 510	1	17 00 511	1	17 000 512	1	17 000 513	1	43
44	05 50 017	1	05 50 017	1	05 50 017	1	05 50 017	1	05 50 017	1	05 50 017	1	05 50 017	1	05 50 017	1	44
45	09 12 122	1	09 12 122	1 1/2	09 12 122	2	09 12 122	3	09 12 122	1	09 12 122	1 1/2	09 12 122	2	09 12 122	3	45
46	04 13 920	1	04 13 920	1	04 13 920	1	04 13 925	1									46
47	06 53 120	1	06 53 120	1	17 20 491	1	17 20 491	1									47
48									17 09 070	1	17 09 070	1	17 09 070	1	17 09 070	1	48
49									05 54 701	24	05 54 701	24	05 54 701	24	05 54 701	24	49
50							04 12 550	1	17 20 446	1	17 20 446	1	17 20 446	1	17 20 446	1	50
51															04 12 550	1	51
52							17 20 425	1							17 20 425	1	52

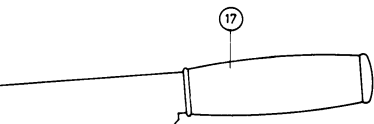
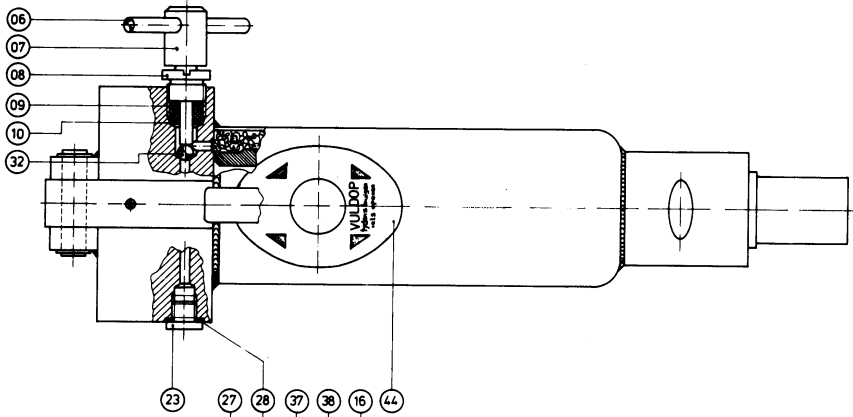
- * Onderdeel van reparatieset
- * Parts from repairkit
- * Pièce de kit de réparation
- * Teil von Reparatursatz

- (NL) ZIE DETAILTEKENING OVERDRUKBEVEILIGING
- (GB) SEE DETAIL DRAWING OF THE MAXIMUM PRESSURE VALVE
- (FR) VOIR DETAIL DESSIN DE LA SÉCURITÉ HAUTE PRESSION
- (DE) SIEHE DETAILZEICHNUNG DES ÜBERDRUCKSCHUTZES



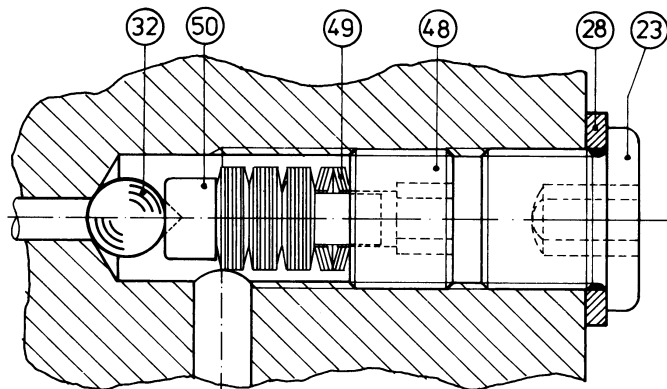
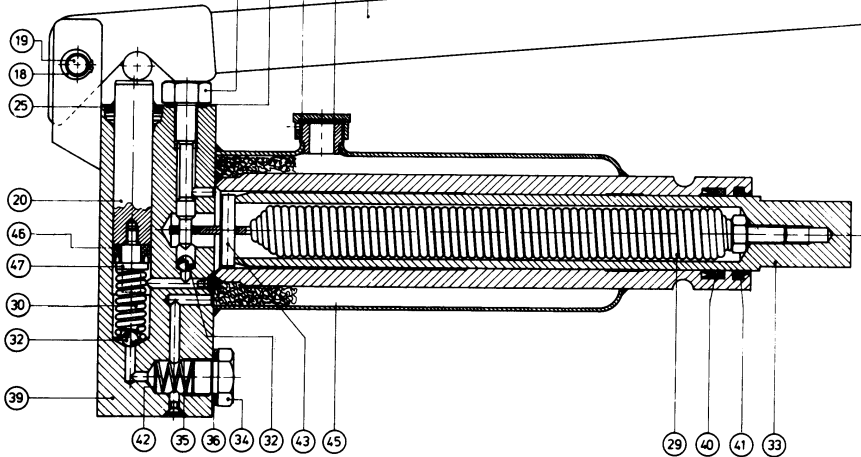
- (NL)** REPARATIESET HANDBUIGMACHINE
- (GB)** REPAIR KIT HAND-HYDRAULIC
- (FR)** KIT DE RÉPARATION CINTREUSE MANUEL-HYDRAULIQUE
- (DE)** REPARATURSATZ BIEGEMASCHINE HAND-HYDRAULISCH

	Code no 1999011	Code no 1999012	Code no 1999013	Code no 1999014
	Type/Typ 1013/1023	Type/Typ 2013/2023	Type/Typ 3013	Type/Type 4013
	Aantal Qty Nombre Anzahl	Aantal Qty Nombre Anzahl	Aantal Qty Nombre Anzahl	Aantal Qty Nombre Anzahl
Pos.no				
9	1	1	1	1
10	2	2	2	2
17	1	1	1	1
25	1	1	1	1
28	2	2	2	2
32	3	3	3	3
36	1	1	1	1
38	1	1	1	1
40	1	1	1	1
41	1	1	1	1
42	1	1	1	1
46	1	1	1	1
51	0	0	0	1

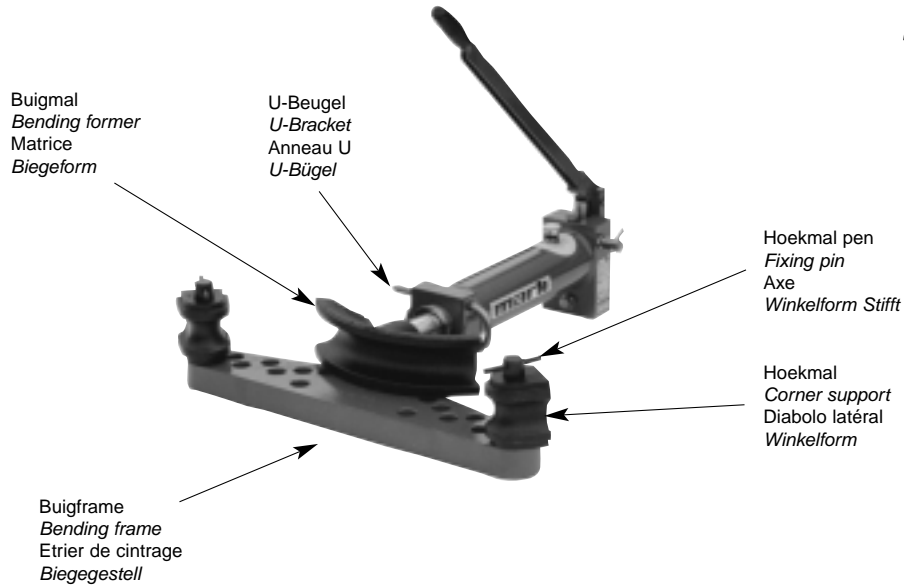


- (NL)** REPARATIESET MOTORBUIGMACHINES
- (GB)** REPAIR KIT ELECTRO-HYDRAULIC
- (FR)** KIT DE RÉPARATION CINTREUSE ÉLECTRO-HYDRAULIQUE
- (DE)** REPARATURSATZ BIEGEMASCHINE ELEKTRO-HYDRAULISCH

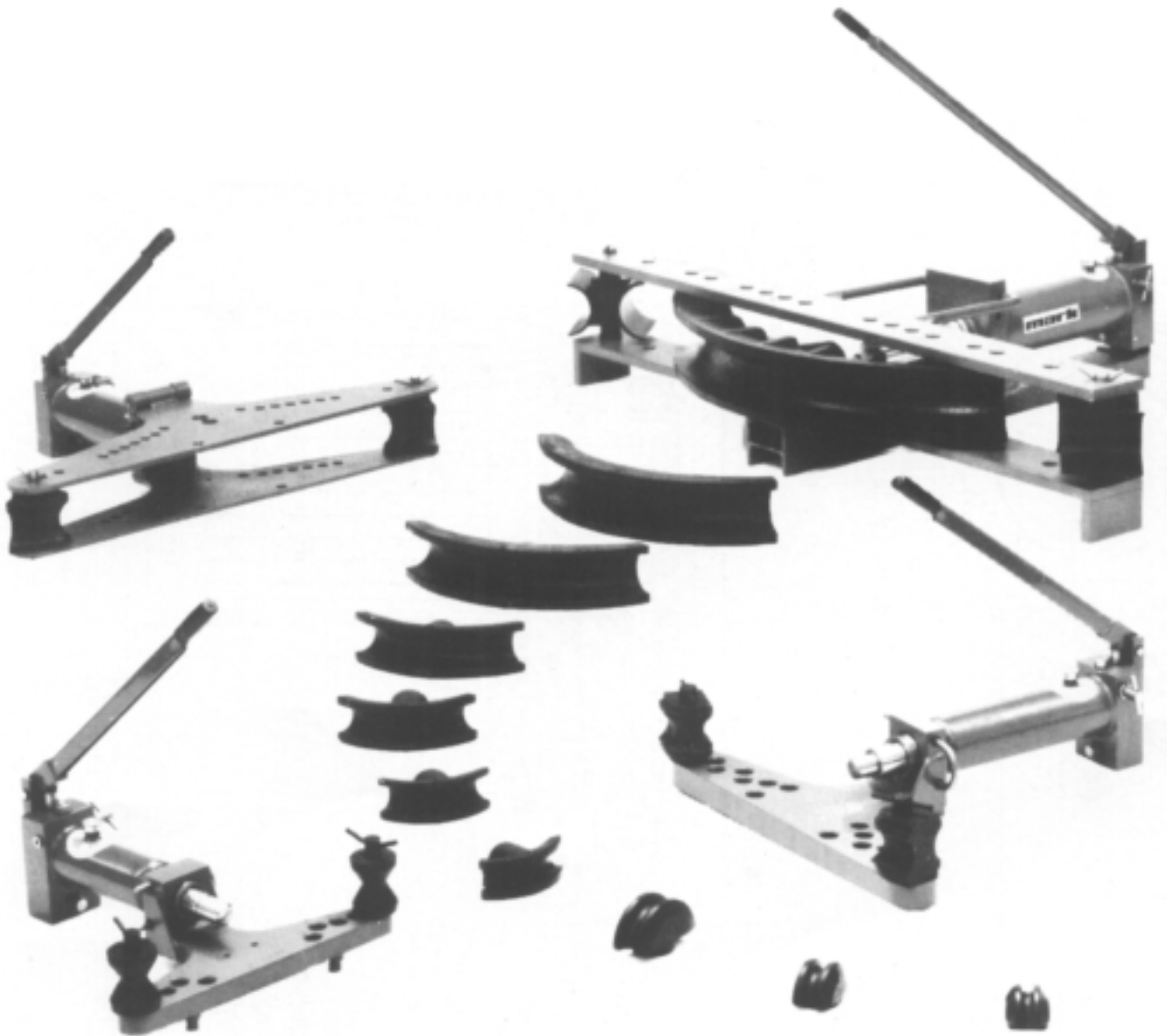
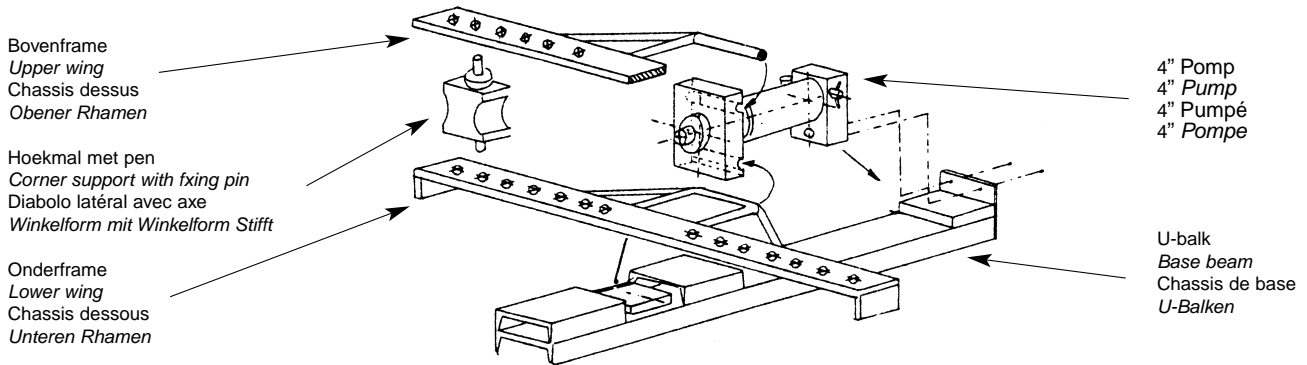
	Code no 1999021	Code no 1999022	Code no 1999023	Code no 1999024
	Type/Typ 1323	Type/Typ 2313/2323	Type/Typ 3313	Type/Type 4313
	Aantal Qty Nombre Anzahl	Aantal Qty Nombre Anzahl	Aantal Qty Nombre Anzahl	Aantal Qty Nombre Anzahl
Pos.no				
9	1	1	1	1
10	2	2	2	2
17	1	1	1	0
25	1	1	1	2
26	2	2	2	4
28	3	3	3	4
32	4	4	4	6
36	1	1	1	1
38	1	1	1	1
39	1	1	1	2
40	1	1	1	1
41	1	1	1	1
42	1	1	1	1
51	0	0	0	1



- (NL)** DETAILTEKENING OVERDRUKBEVEILIGING VAN ELECTRO-HYDRAULISCHE POMPEN. BELAST VERENPAKKET OP 420 ATO AFSTELLEN.
- (GB)** DETAIL OF MAXIMUM PRESSURE VALVE ELECTRO-HYDRAULIC PUMPS. MAXIMUM PRESSURE 420 ATO.
- (FR)** DESSIN EN DETAIL DE LA SÉCURITÉ HAUTE PRESSION DE CINTREUSE ÉLECTRO-HYDRAULIQUE. MAX. PRESSION 420 ATO.
- (DE)** DETAILZEICHNUNG DES ÜBERDRUCKSCHUTZES VON ELEKTRO-HYDRAULISCHEN PUMPEN. BELASTETE FEDERN EINSTELLEN AUF 420 ATO.



Type Typ	Kapaciteit Capacity Puissance Leistung	Buigpomp Pump Cintreuse Biegepumpe	Buigframe Bending frame Etrier de cintrage Biegegestell
1013	3/8 - 1 1/4"	Hand-hydraulisch Hand-hydraulic Manuel-hydraulique Hand-hydraulisch	Opklapbaar Tip-up Basculant Hochklappbar
1023	3/8 - 1 1/4"	Hand-hydraulisch Hand-hydraulic Manuel-hydraulique Hand-hydraulisch	Open Open Ouvert Offen
2013	3/8 - 2"	Hand-hydraulisch Hand-hydraulic Manuel-hydraulique Hand-hydraulisch	Opklapbaar Tip-up Basculant Hochklappbar
2023	3/8 - 2"	Hand-hydraulisch Hand-hydraulic Manuel-hydraulique Hand-hydraulisch	Open Open Ouvert Offen
3013	3/8 - 3"	Hand-hydraulisch Hand-hydraulic Manuel-hydraulique Hand-hydraulisch	Opklapbaar Tip-up Basculant Hochklappbar
4013	3/8 - 4"	Hand-hydraulisch Hand-hydraulic Manuel-hydraulique Hand-hydraulisch	Opklapbaar Tip-up Basculant Hochklappbar
1323	3/8 - 1 1/4"	Electro-hydraulisch Electro-hydraulic Électro-hydraulique Elektro-hydraulisch	Open Open Ouvert Offen
2313	3/8 - 2"	Electro-hydraulisch Electro-hydraulic Électro-hydraulique Elektro-hydraulisch	Opklapbaar Tip-up Basculant Hochklappbar
2323	3/8 - 2"	Electro-hydraulisch Electro-hydraulic Électro-hydraulique Elektro-hydraulisch	Open Open Ouvert Offen
3313	3/8 - 3"	Electro-hydraulisch Electro-hydraulic Électro-hydraulique Elektro-hydraulisch	Opklapbaar Tip-up Basculant Hochklappbar
4313	3/8 - 4"	Electro-hydraulisch Electro-hydraulic Électro-hydraulique Elektro-hydraulisch	Opklapbaar Tip-up Basculant Hochklappbar



FÖHN

Direct gas- of oliegestookte luchtverwarmer, met een ventilatorbrander; 30-415 kW
Oil or gas-fired high output cabinet air heaters 30-415 kW

INFRA LINE

Modulair opgebouwde stralingsverwarmer, direct gasgestookt, 50-100 kW
Suspended flexible radiant heating system 50-100 kW

TANNER

Water gevoede luchtverwarmer in een groot aantal uitvoeringen; 7,5-87 kW
Indirect hot water, steam or thermal oil fueled air heater from 7.5-87 kW

ECOFAN

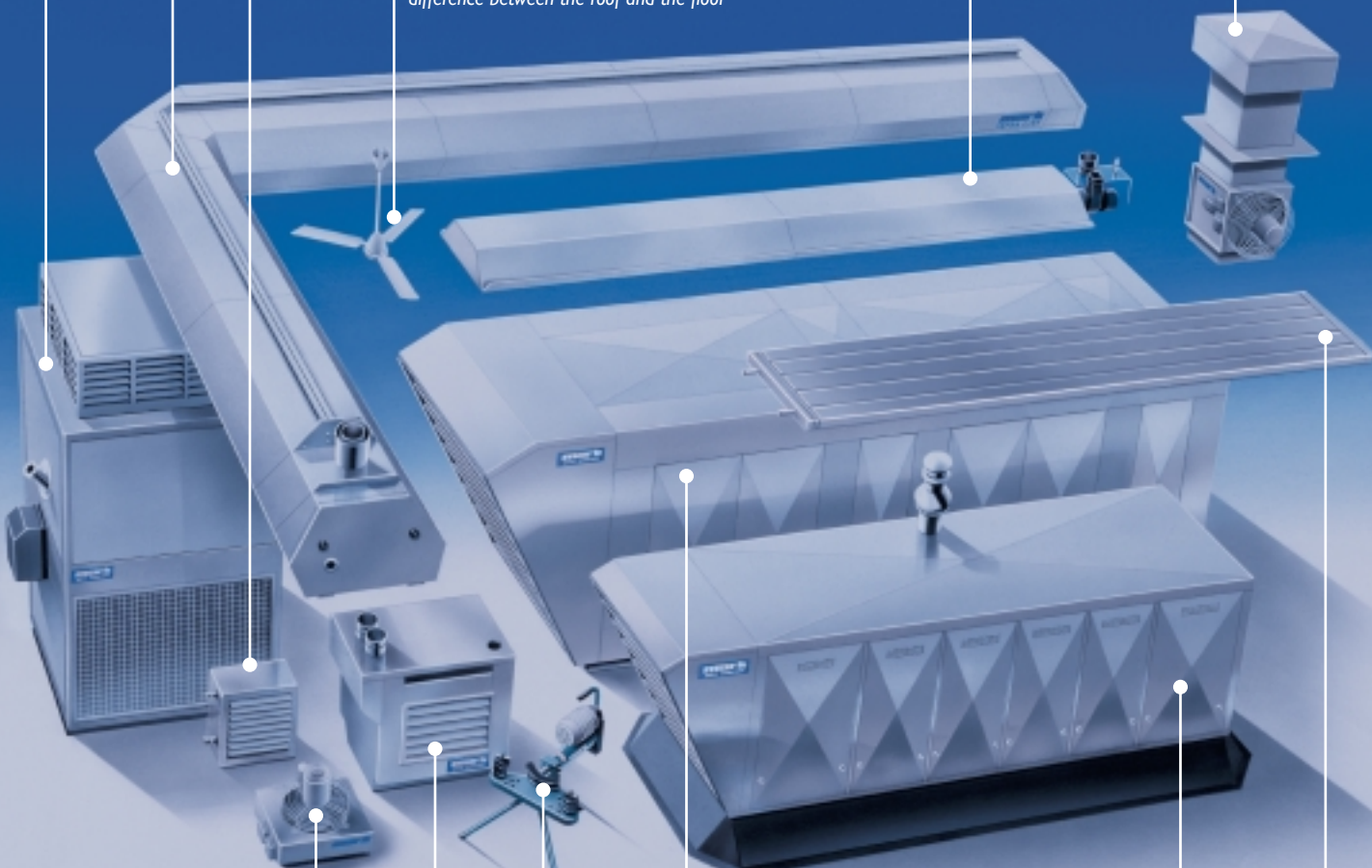
Reduceert door recirculatie het warmteverschil tussen nok en werkvloer; het verkort de opwarmtijd en zorgt voor een betere luchtcirculatie
Reduces by recirculation the temperature difference between the roof and the floor

INFRA

Direct gasgestookte stralingsverwarmer, ook geschikt voor plaatselijke verwarming en voor een combinatie met een ventilatiesysteem; 12-32,4 kW
Suspended radiant heaters 12-32,4 kW

ECOFAN

Via een ingebouwde wisselklep mogelijkheid tot ventileren (zomer) en circuleren (winter)
Recirculation/ventilation deaerification unit



ECOFAN

Reduceert door recirculatie het warmteverschil tussen nok en werkvloer; het verkort de opwarmtijd en zorgt voor een betere luchtcirculatie
Reduces by recirculation the temperature difference between the roof and the floor

ROOFTOP

Direct gasgestookte hangende luchtverwarmer, met een atmosferische brander en centrifugaal ventilator; 20-370 kW, grotere capaciteiten op aanvraag
Direct gas-fired air heater, with atmospheric burner and centrifugal fan; 20-370 kW, bigger capacities are available on request

GS

Direct gasgestookte hangende luchtverwarmer, met een atmosferische brander en axiaal ventilator; 20,4-95,8 kW
Direct gas-fired air heater with atmospheric burner and axial fan; 20,4-95,8 kW

GC

Direct gasgestookte hangende luchtverwarmer, met een atmosferische brander en centrifugaal ventilator; 20,4-95,8 kW
Direct gas-fired air heater with atmospheric burner and centrifugal fan; 20,4-95,8 kW

G

Direct gasgestookte luchtverwarmer voor kanaalbouw, met atmosferische gasbrander; 20,4-95,8 kW
Direct gas-fired duct heatexchanger module with atmospheric burner; 20,4-95,8 kW

CALFLO

Direct gasgestookte mengluchtverwarmer, met een modulerende brander met 100% rendement; 71-996 kW
Direct gas-fired make up air heater, with a fully modulating burner with 100% efficiency; 71-996 kW

PIPE BENDER

Hand- of elektrisch bediende hydraulische buigmachines; 3/8"-4", bocht 0-180° met keus uit vele hulpstukken en gereedschappen
The pipe bending machines bends everything up to 4" both manually or electrically operated machines available

INFRA AQUA

Vlakke stralingspanelen voor plafondmontage, waarin afhankelijk van de uitvoering 1 t/m 8 verwarmingsbuizen zijn opgenomen; capaciteiten op aanvraag
Flat radiant panels for ceiling suspension; capacities are available on request

MARK PROGRAM

FÖHN	gas- of oliegestookte luchtverwarmer	gas/oil-fired air heater
MODULE	(de)centraal gas- of oliegestookt verwarmingssysteem	gas/oil fired heating module system
GS/GC/G / ROOFTOP	gasgestookte luchtverwarmer / gasgestookte dakcentrale	gas-fired unit air heater / gas-fired rooftop unit
CALFLO	gasgestookte mengluchtverwarmer	gas-fired make up air unit
DISTRI AIR	luchtverdeelsysteem	air supply system
INFRA / INFRA MONO	gasgestookte zwarte buisstraler	gas-fired black tube radiant heater
INFRA LINE	gasgestookt stralingsverwarmingssysteem, max. lengte 50 m	gas-fired radiant heating syst., max. length 50 m
INFRA AQUA	warm water stralingspaneel	hot water radiant panel
TANNER MDA	water- of stoomgevoede luchtverwarmer	hot water- or steam unit air heater
TANNER FBA/ZDA	watergevoede luchtverwarmer	hot water unit air heater
TANNER LGD	watergevoed luchtgordijn	hot water unit air curtain
KLIMAT	luchtbehandelingskast	air handling unit
ECOFAN	recirculatie of ventilatie unit	ventilation or destratification unit
DRYFLO	industriële branderinstallatie	process burner unit
VENTILATION MDV	dakventilator	roof fan
BENDER	pijpenbuigmachine 3/8"-4"	hydraulic pipe bending machine 3/8"-4"



MARK BV
VEENDAM (NEDERLAND)
BENEDENVERLAAT 87-89
POSTBUS 13, 9640 AA VEENDAM
TELEFOON +31(0)598 656600
FAX +31 (0)598 624584
INFO@MARK.NL
WWW.MARK.NL



MARK EIRE BV
COOLEA, MACROOM
CO. CORK (IRELAND)
PHONE +353 (0)26 45334
FAX +353 (0)26 45383
SALES@MARKEIRE.COM
WWW.MARKEIRE.COM



MARK BELGIUM B.V.B.A.
ENERGIELAAN 12
2950 KAPELLEN (BELGIË/BELGIQUE)
TELEFOON +32 (0)3 6669254
FAX +32 (0)3 6666578
INFO@MARKBELGIUM.BE
WWW.MARKCLIMATE.BE



MARK DEUTSCHLAND GMBH
MAX-PLANCK-STRASSE 16
46446 EMMERICH AM RHEIN
TELEFOON +49 (0)2822 97728-0
FAX +49 (0)2822 97728-10
INFO@MARK.DE
WWW.MARK.DE

