

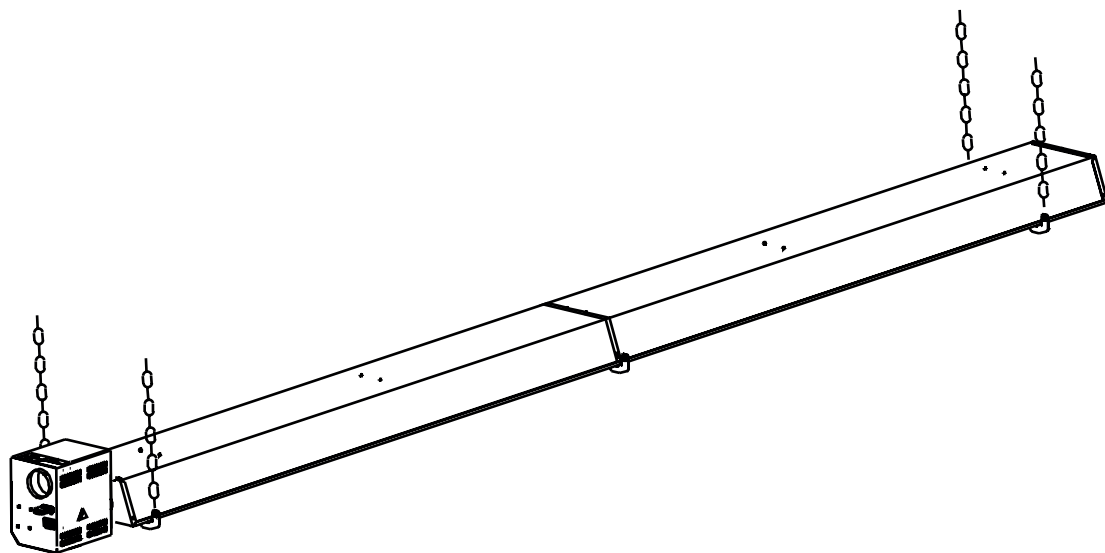
# mark<sup>®</sup>

Mounting instruction **EN**

Montageanleitung **DE**

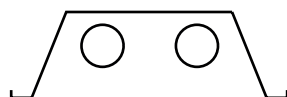
Notice de montage **FR**

Montagehandleiding **NL**

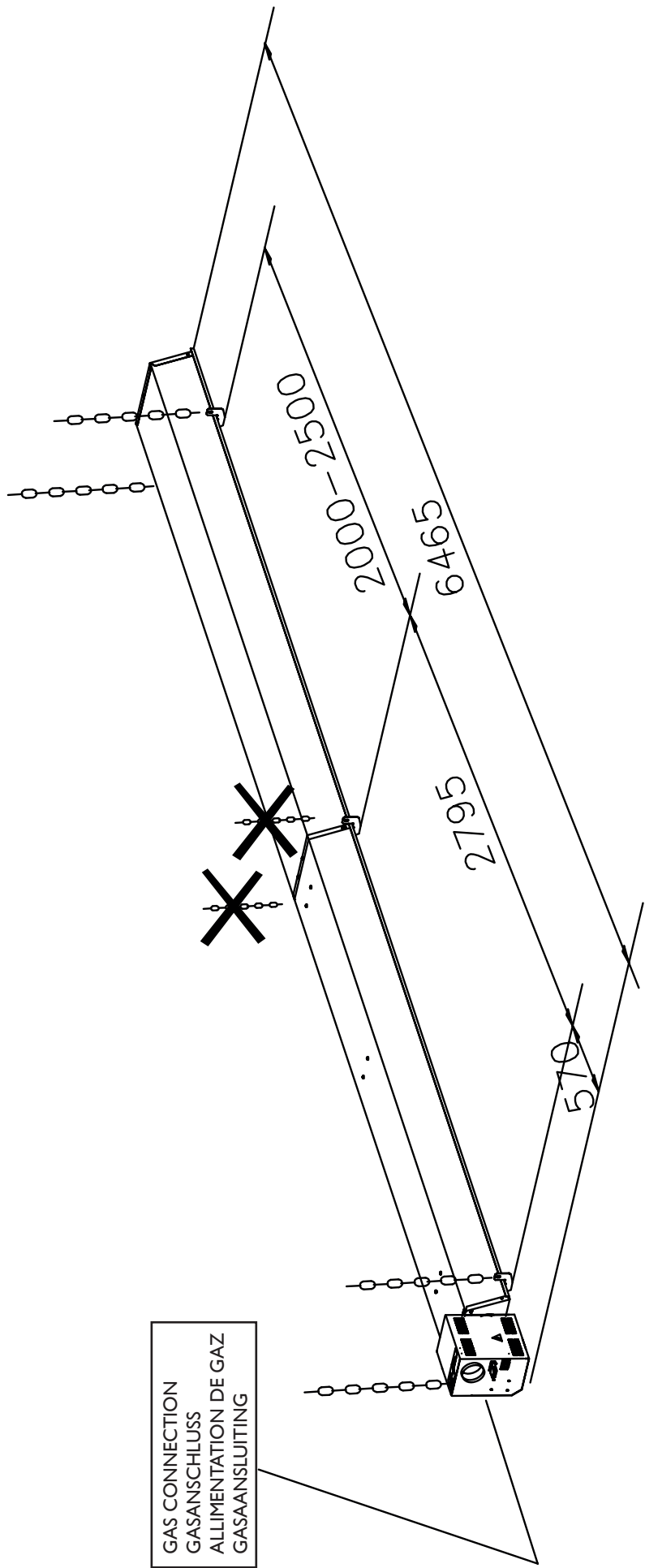


MARK INFRA


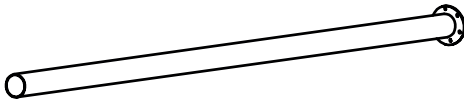
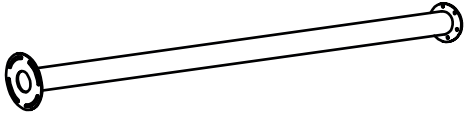



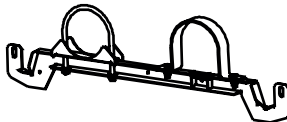
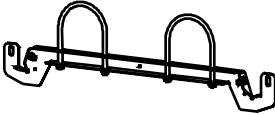
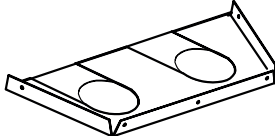
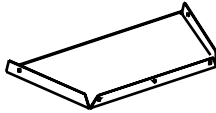
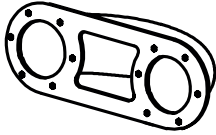


0661521\_R15

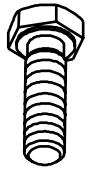


# 20-6



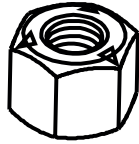
GAS CONNECTION  
 GASANSCHLUSS  
 ALIMENTATION DE GAZ  
 GASAANSLUITING

RADIANT TUBE STRAHLUNGSRÖHR TUBE RAYONNANT STRALINGSBUIJS	L=2885	2x		30 61 362
RADIANT TUBE STRAHLUNGSRÖHR TUBE RAYONNANT STRALINGSBUIJS	L=2885	1x		30 61 360
RADIANT TUBE STRAHLUNGSRÖHR TUBE RAYONNANT STRALINGSBUIJS	L=2885	1x		30 61 363
RETARDER TURBULATOR RETARDEUR RETARDER	L=905	1x	 RETARDERS IS ALREADY MOUNTED IN TUBE TURBULATOR IST SCHON IM ROHR MONTIERT RETARDEUR EST MONTEZ DANS LA TUBE RETARDER IS AL IN DE BUIJS GEPLAATST	11 11 185
REFLECTOR PANEL STRAHLUNGSKAPPE RÉFLECTEUR STRALINGSKAP	L=2955	2x		14 55 005
TRIANGULAR REFLECTOR PANEL DREIECK STRAHLUNGSKAPPE RÉFLECTEUR TRIANGULAIRE STRALINGSKAP DRIEHOEK	L=2955	1x		14 55 003
SUSPENSION BRACKET MONTAGEBÜGEL ETRIER DE SUSPENSION OPHANGBEUGEL		1x		30 87 320
SUSPENSION BRACKET MONTAGEBÜGEL ETRIER DE SUSPENSION OPHANGBEUGEL		2x		30 87 322
END PLATE ENDKAPPE PLAQUES D'EXTRÉMITÉ STRALINGSEINDKAP		1x		30 87 334
END PLATE ENDKAPPE PLAQUES D'EXTRÉMITÉ STRALINGSEINDKAP		1x		14 55 009
BEND 180° UMKEHRBOGEN COUDE 180° OMKEERBOCHT		1x		30 61 380
BURNER BRENNER BRÛLEUR BRANDERKAMER		1x		
SLEEVE WITH ADJUSTABLE SCREW CLIP MUFFE MIT SCHLAUCHSCHELLE MANCHON AVEC PINCE À VIS RÉGABLE AANSLUITMOF		1x		30 19 030



M8x25 24x

08 07 286



M8 24x

08 76 040



4x

04 18 680



M6x16 4x

08 31 031



10x

08 18 016

1999231



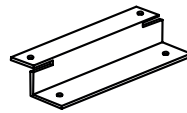
M6x16 6x

08 31 031



2x

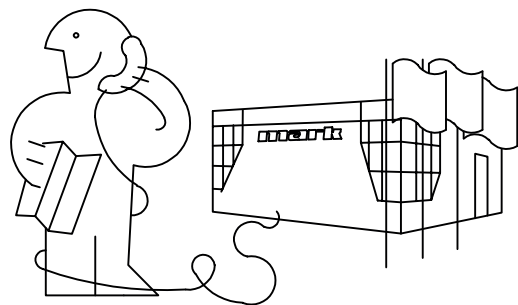
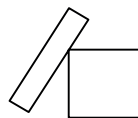
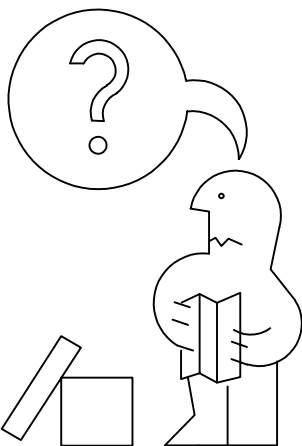
08 18 016



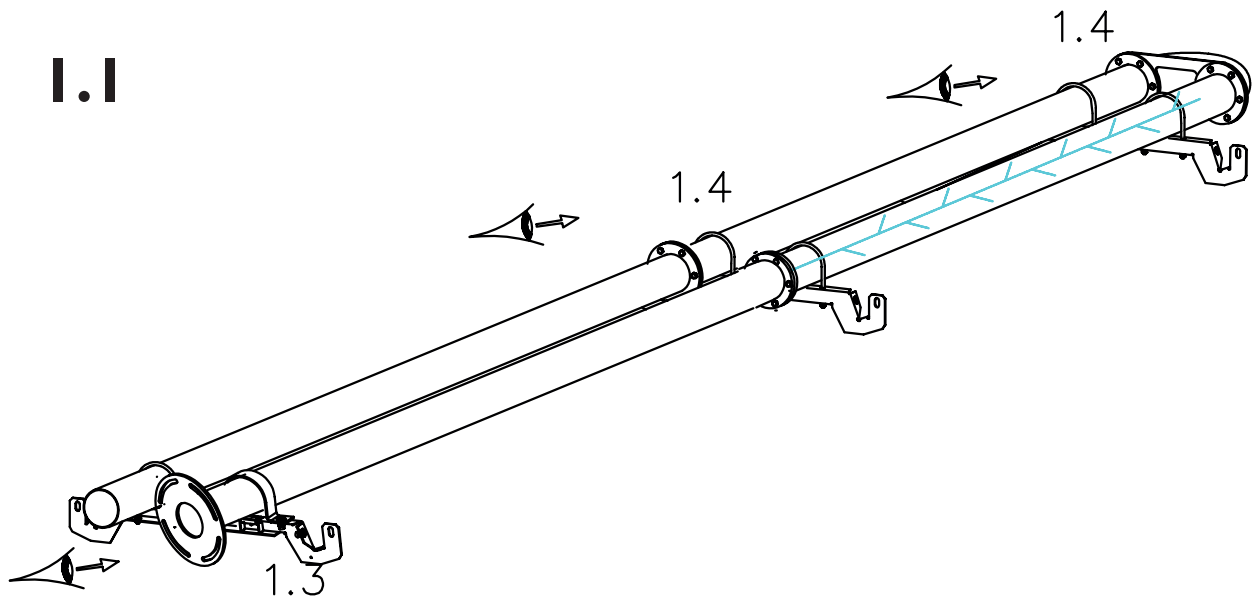
3x

14 55 122

19 99 225



# I.1



# I.2



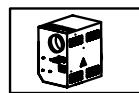
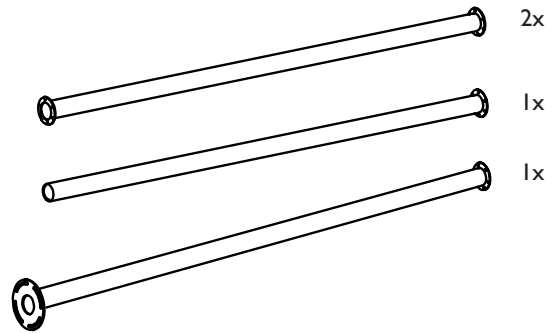
M8x25  
12x



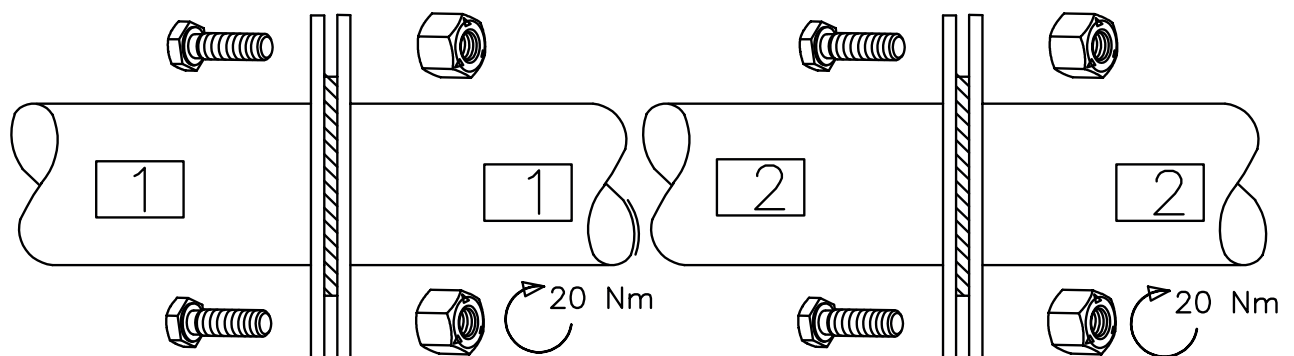
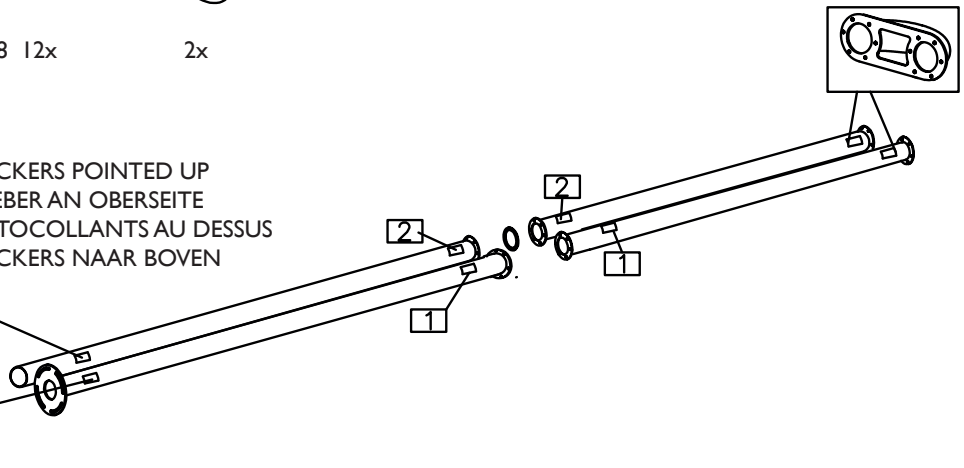
M8 12x

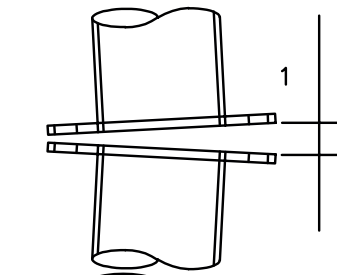


2x

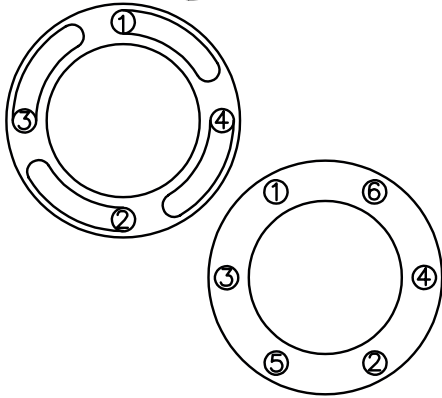


STICKERS POINTED UP  
KLEBER AN OBERSEITE  
AUTOCOLLANTS AU DESSUS  
STICKERS NAAR BOVEN



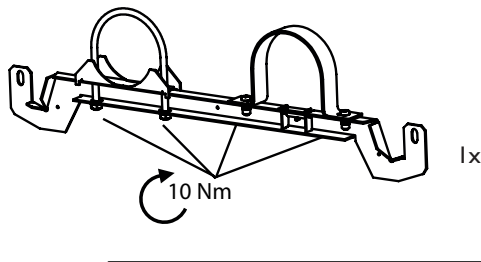


BOLT UP THE WIDEST GAP FIRST  
 DIE BREITESTE ÖFFNUNG ZUERST VERSCHRAUBEN  
 BOULONNER LE PLUS LARGE PREMIER  
 DE BOUT DIE BIJ DE GROOTSTE FLENSOPENING ZIT EERST

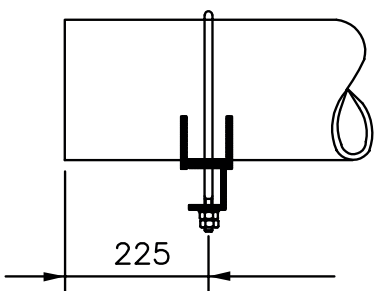


STEP 1: 30%, STEP 2: 60%, STEP 3: 100%, FINAL PULL: 100%  
 SCHRITT 1: 30%, SCHRITT 2: 60%, SCHRITT 3: 100%, NACHZIEHEN: 100%  
 ÉTAPPE 1: 30%, ÉTAPPE 2: 60%, ÉTAPPE 3: 100%, TIRAGE FINAL: 100%  
 STAP 1: 30%, STAP 2: 60%, STAP 3: 100%, AFCIRKELEN: 100%

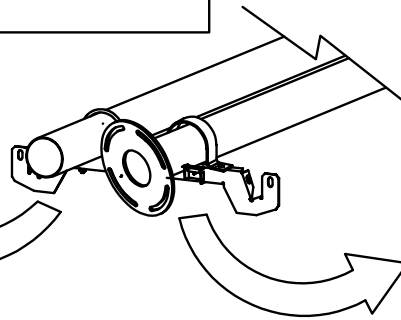
### I.3



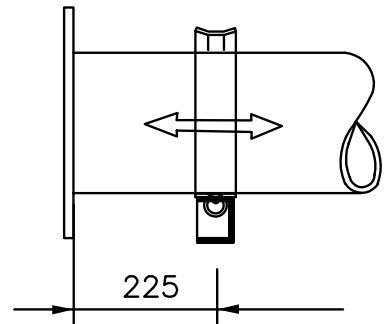
**VERY IMPORTANT**  
**SEHR WICHTIG**  
**TRES IMPORTANT**  
**HEEL BELANGRIJK**



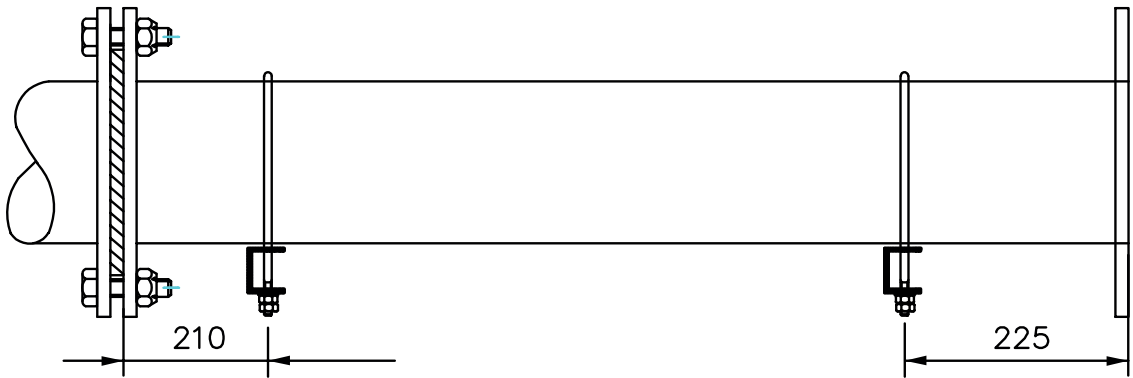
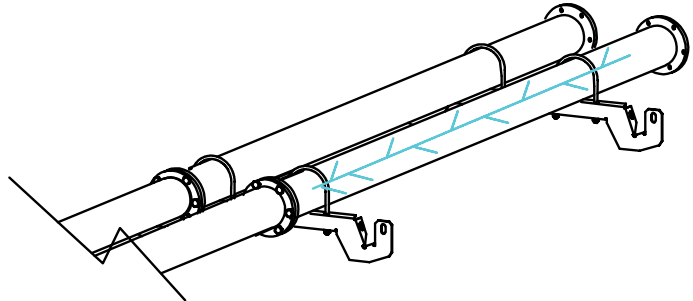
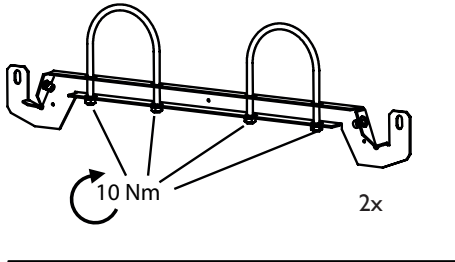
FLUE SIDE  
 ABGASSEITE  
 COTÉ DE GAS FUMÉ  
 ROOKGASZIJDE



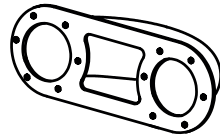
BURNER SIDE  
 BRENNERSEITE  
 COTÉ DE BRÛLEUR  
 BRANDERZIJDE



# I.4



# 1.5



1x



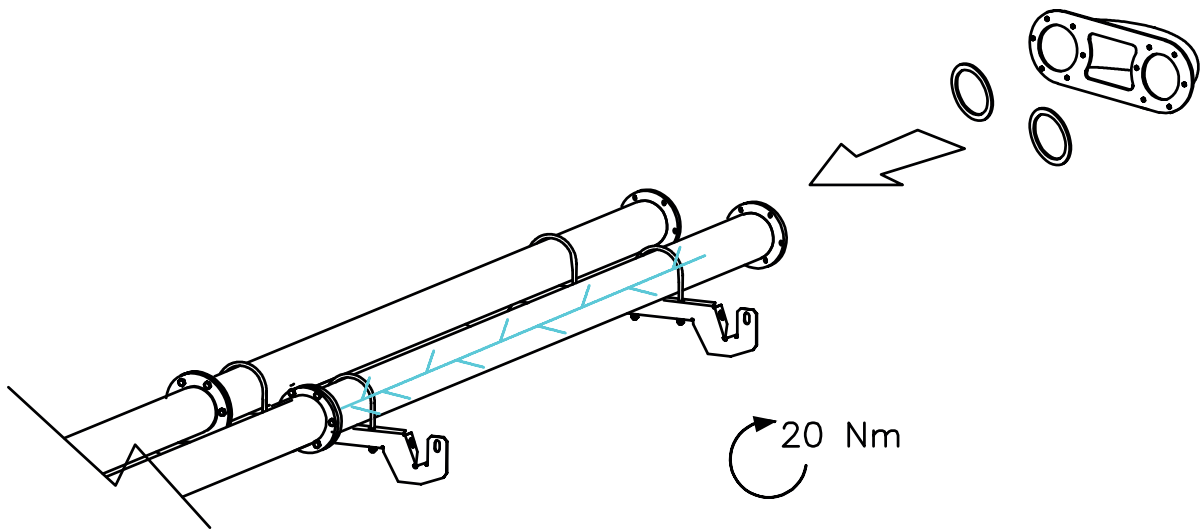
2x



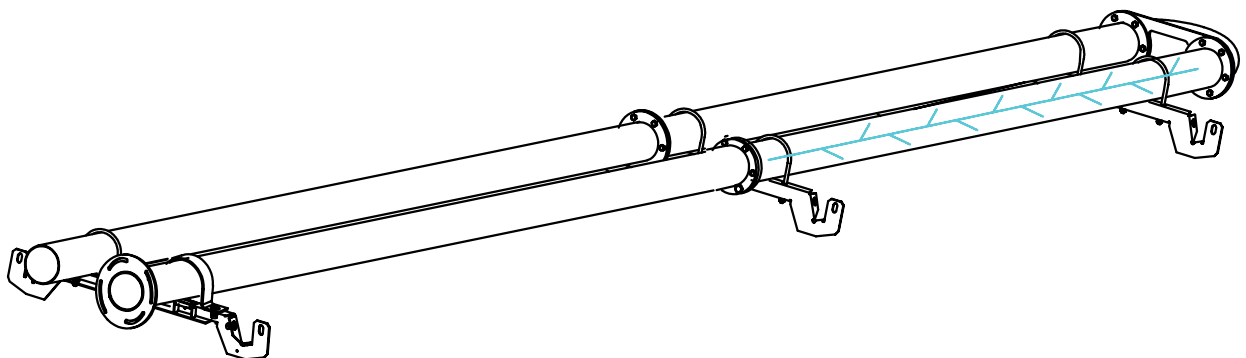
M8x25 12x



M8 12x

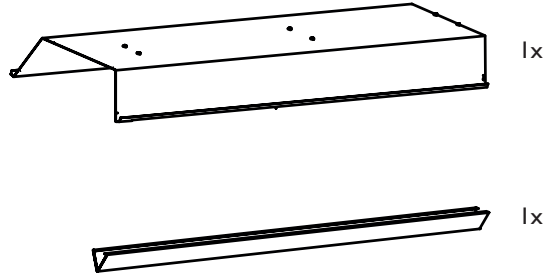
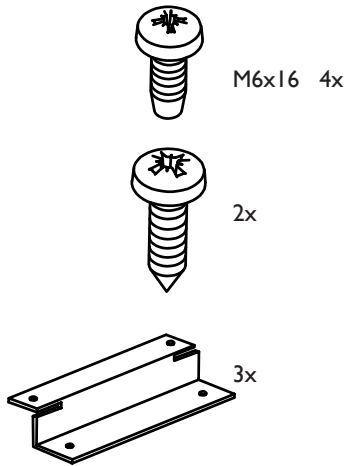


# 1.1 ... 1.5

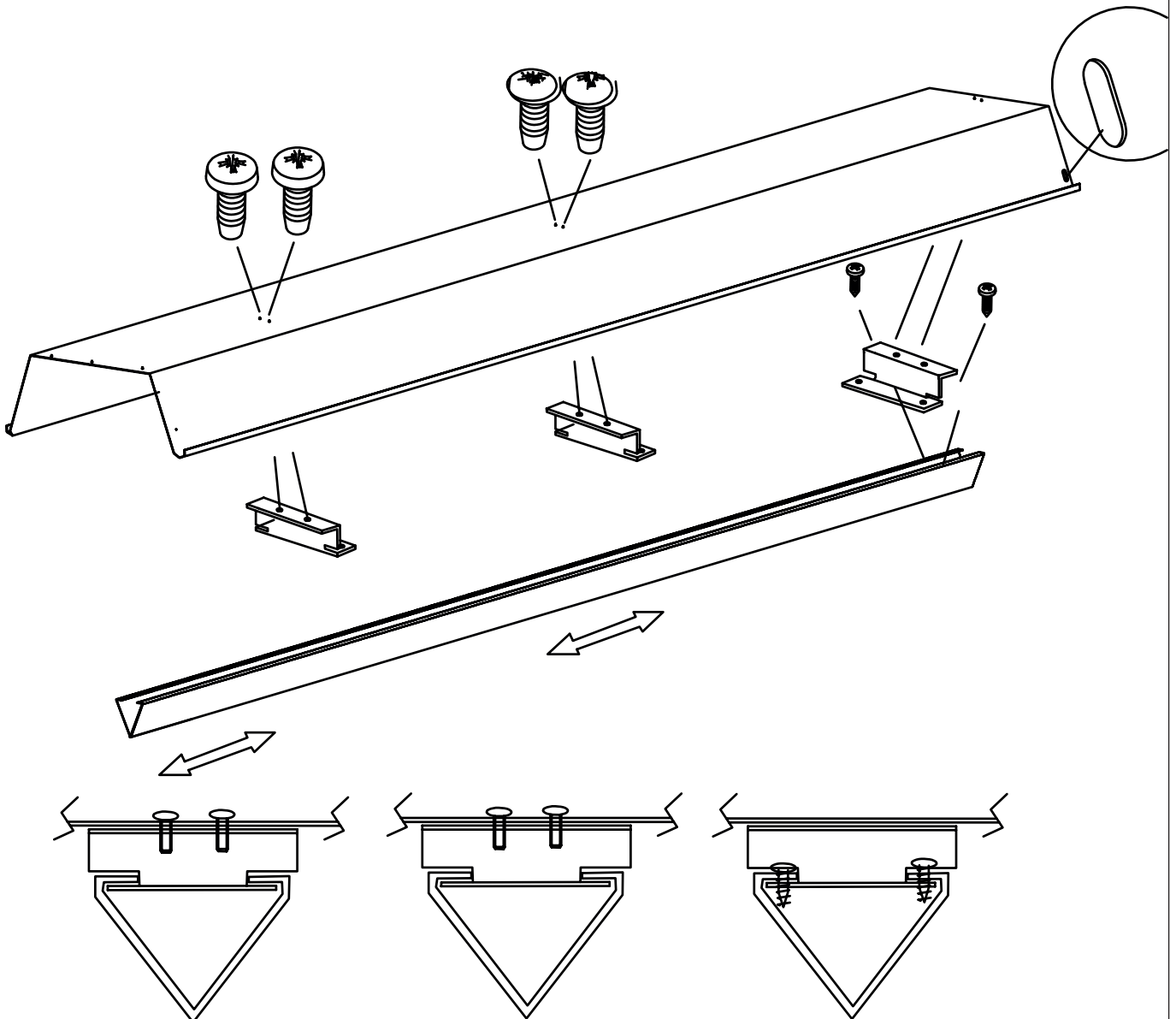




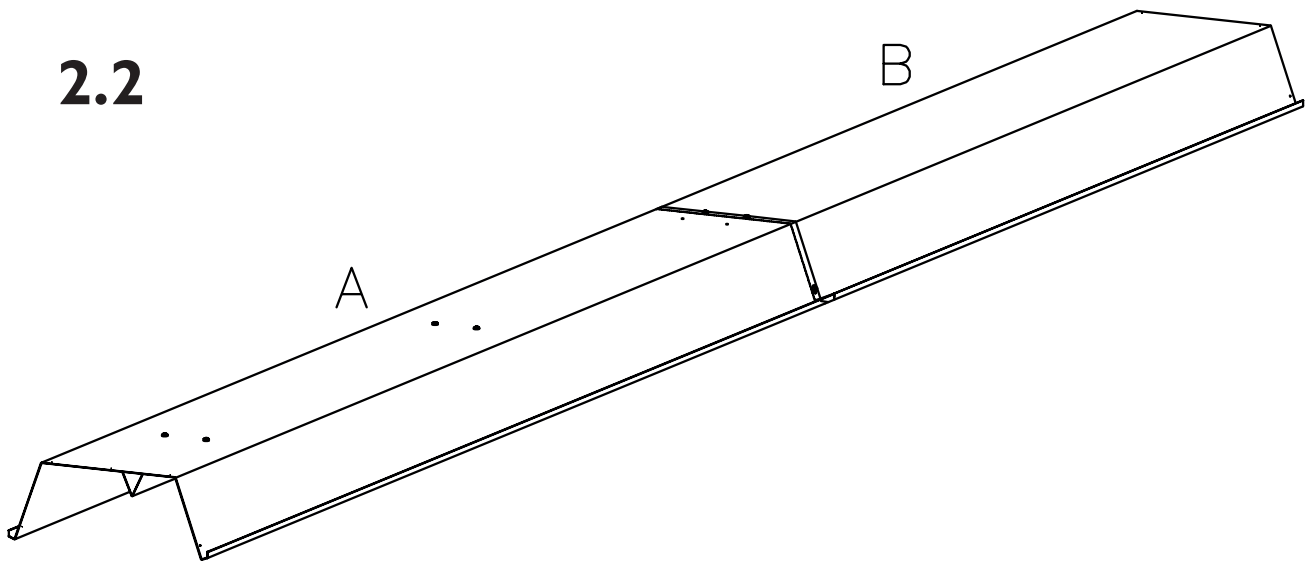
## 2.1



## 2.1.1



# 2.2



1x

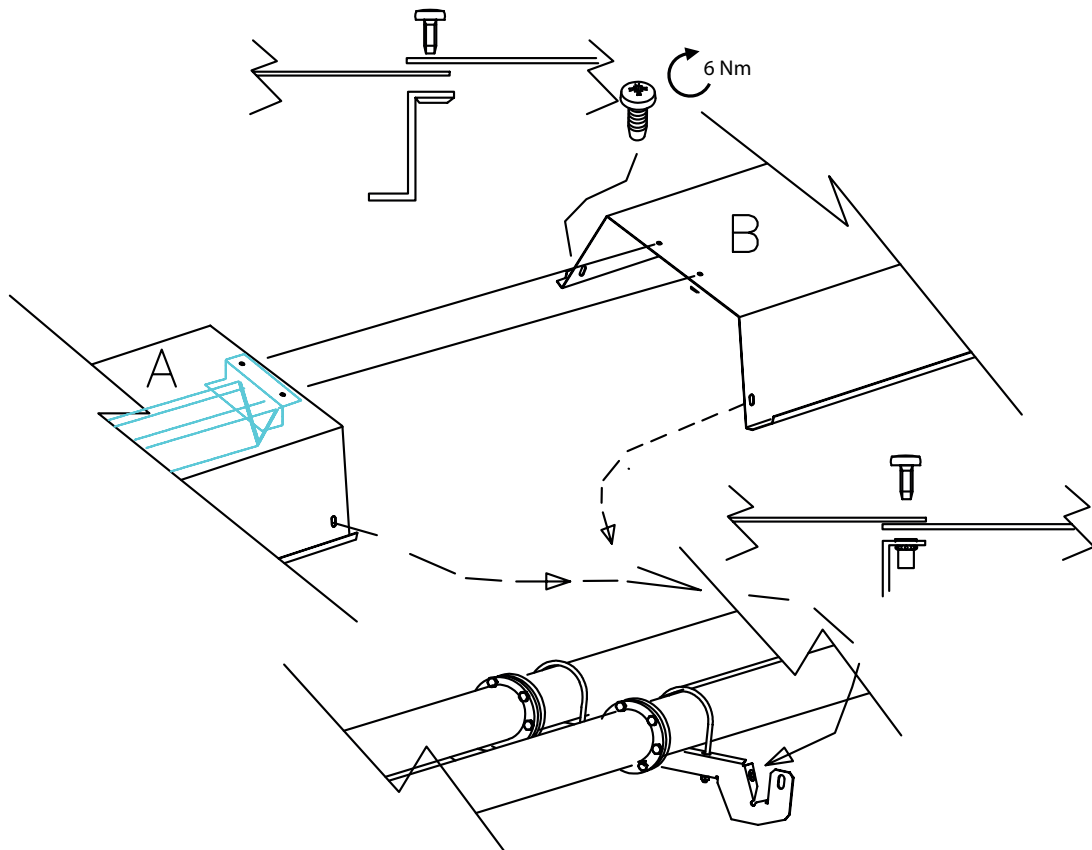
REFLECTOR PANEL  
STRAHLUNGSKAPPE  
RÉFLECTEUR  
STRALINGSKAP



M6x16 4x

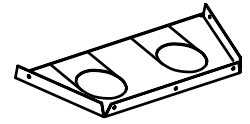


1x



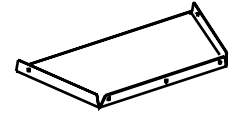
## 2.3

END PLATE  
ENDKAPPE  
PLAQUES D'EXTRÉMITÉ  
STRALINGSEINDKAP



1x

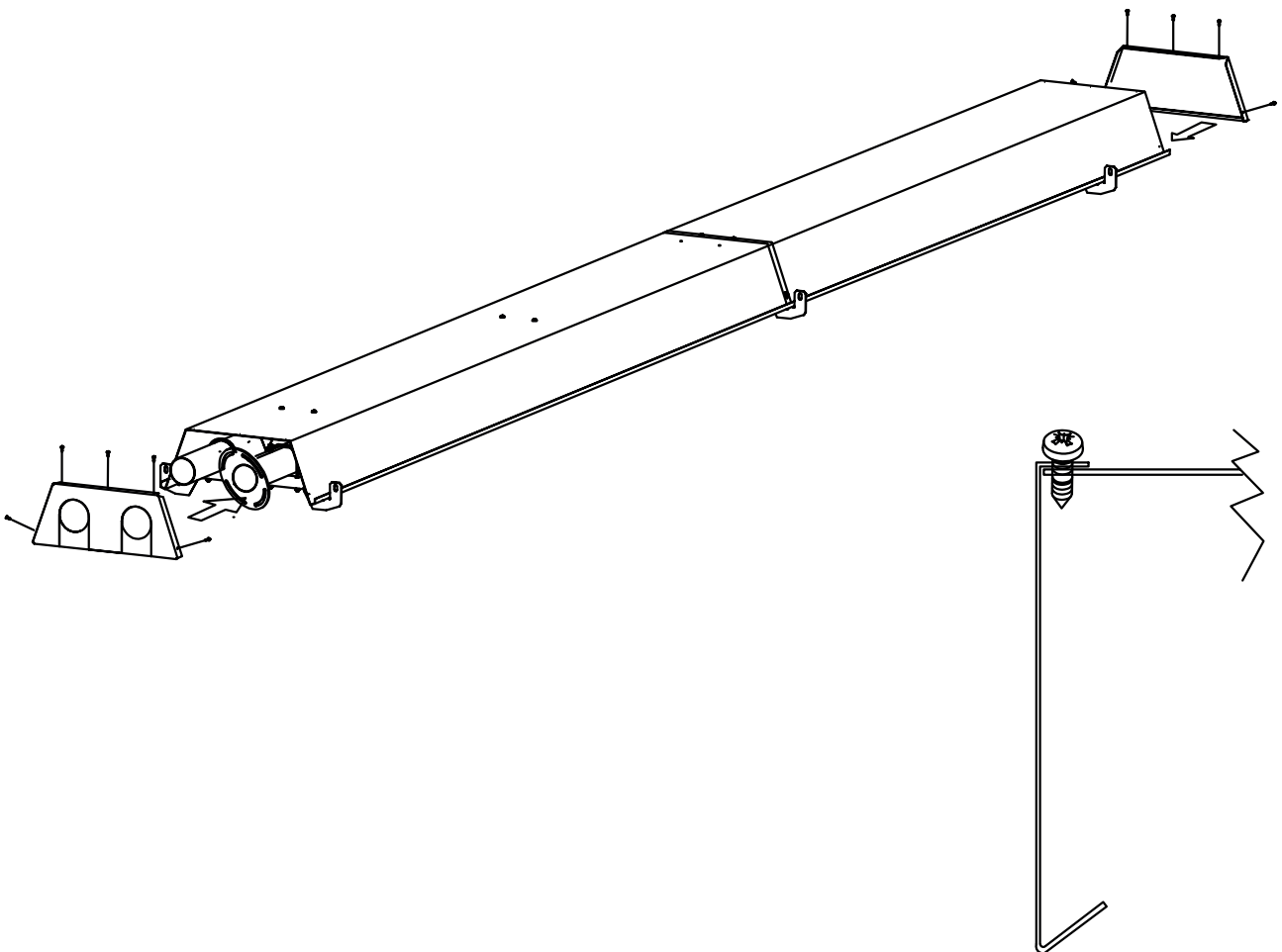
END PLATE  
ENDKAPPE  
PLAQUES D'EXTRÉMITÉ  
STRALINGSEINDKAP



1x

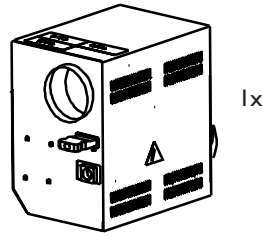


10x

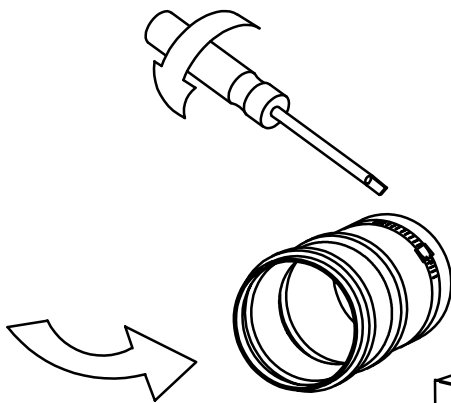
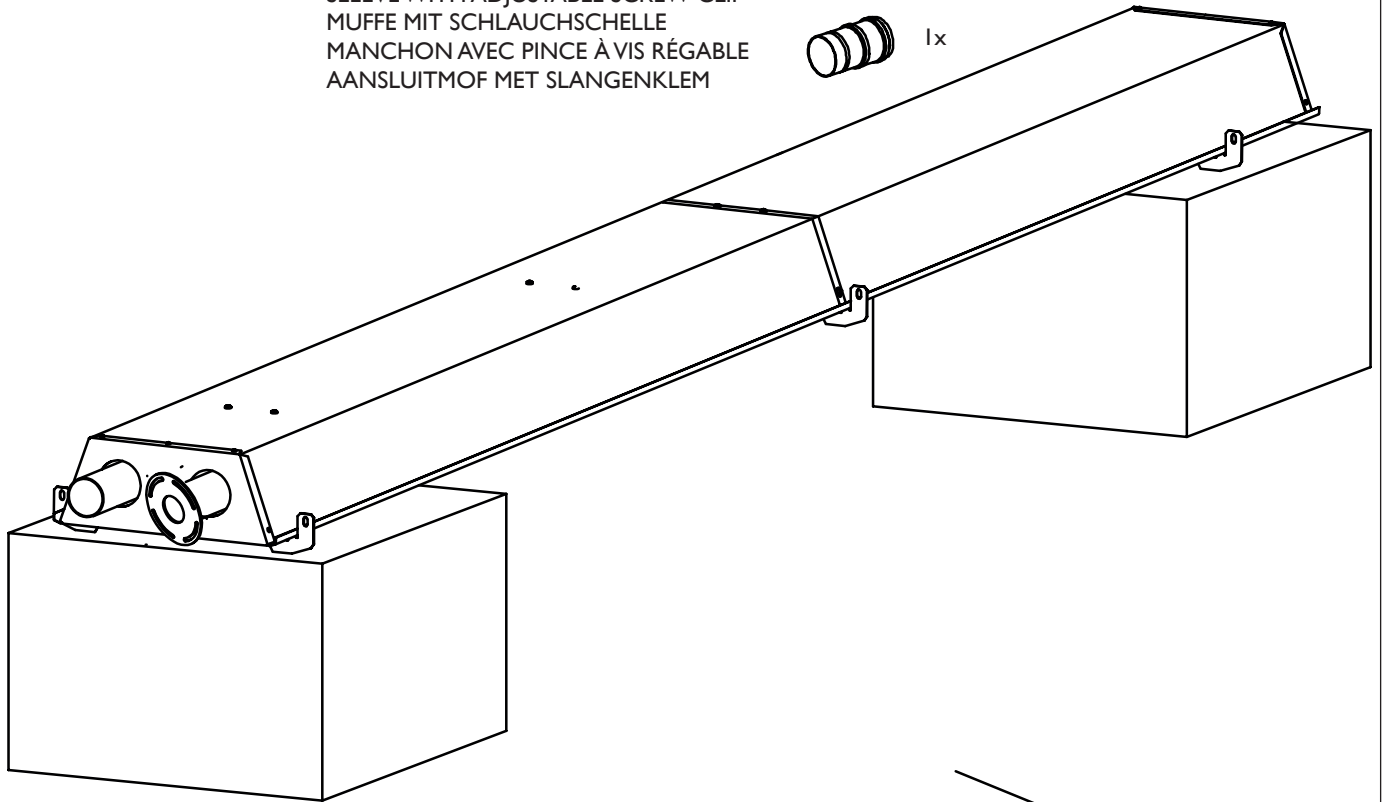


# 2.4

BURNER  
BRENNER  
BRÛLEUR  
BRANDERKAMER

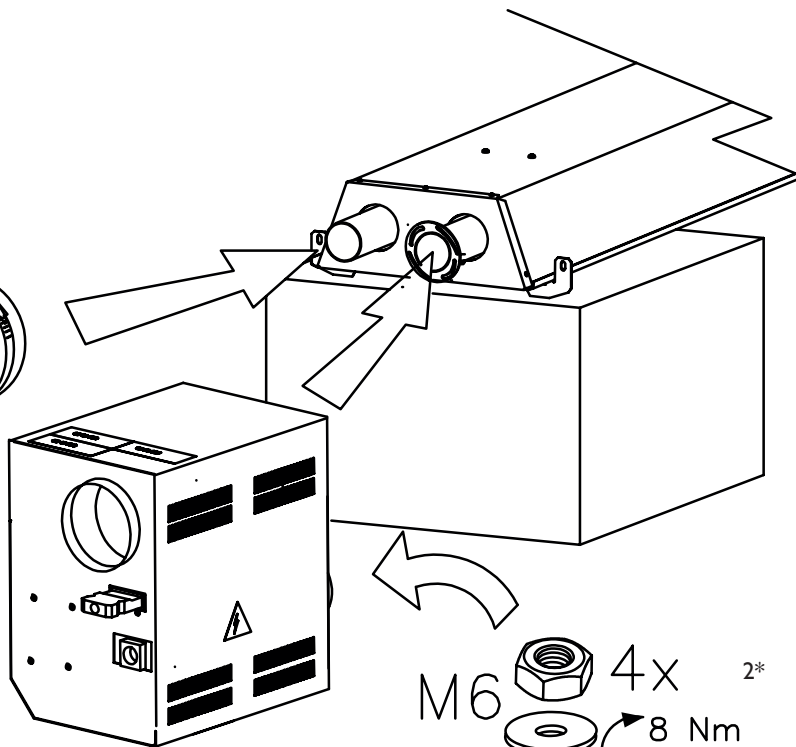


SLEEVE WITH ADJUSTABLE SCREW CLIP  
MUFFE MIT SCHLAUCHSCHELLE  
MANCHON AVEC PINCE À VIS RÉGABLE  
AANSLUITMOF MET SLANGENKLEM



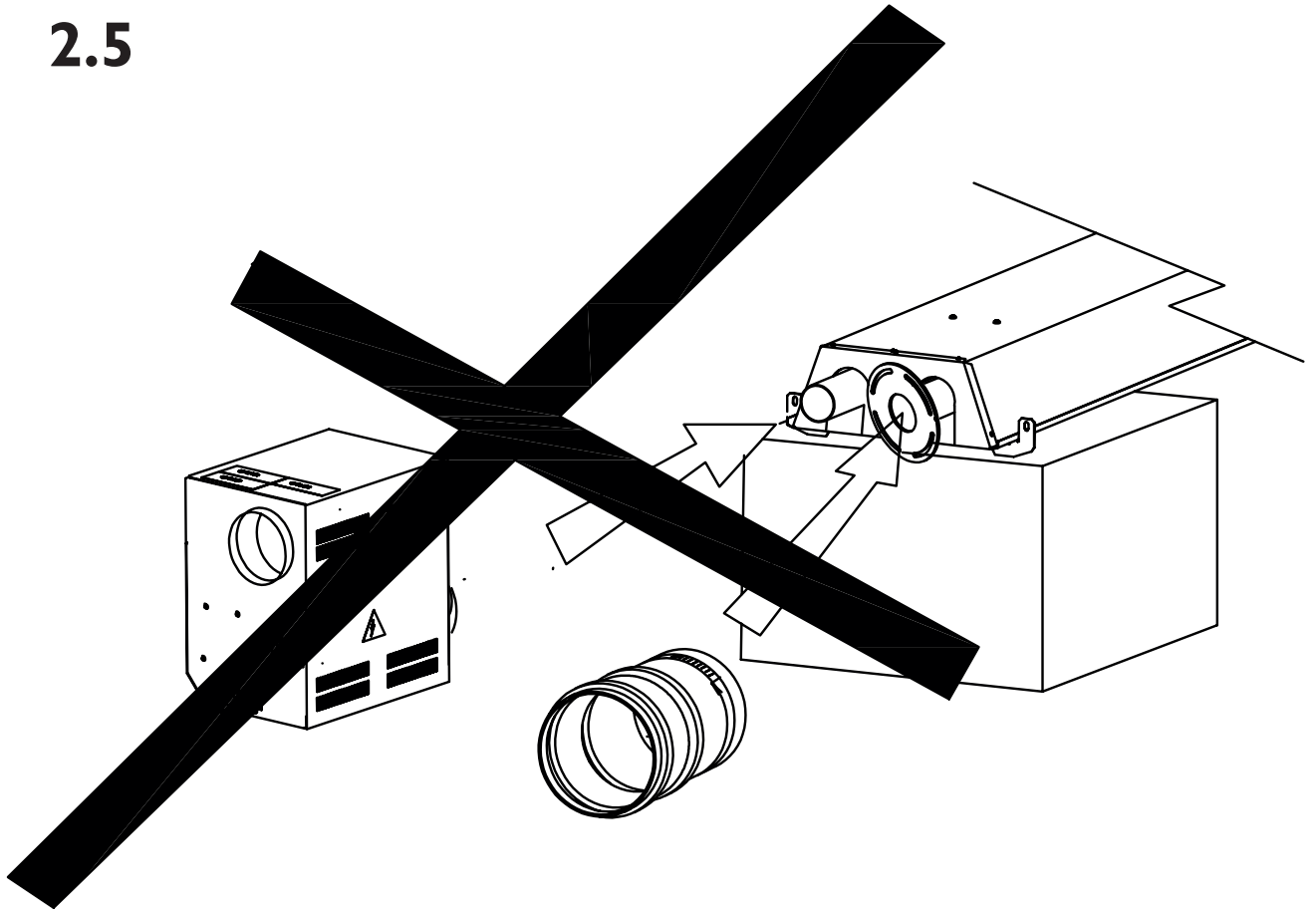
EXHAUST AIR SIDE  
ABGAS AUSTRITT  
ÉVACUATION DE GAZ FUMIGÈNE  
ROOKGAS AFVOERZIJDE

FRESH AIR INTAKE SIDE  
FRISCH LUFT ANSAUGSEITE  
ARRIVÉE D'AIR  
VERBRANDINGSLUCHT AANZUIGZIJDE



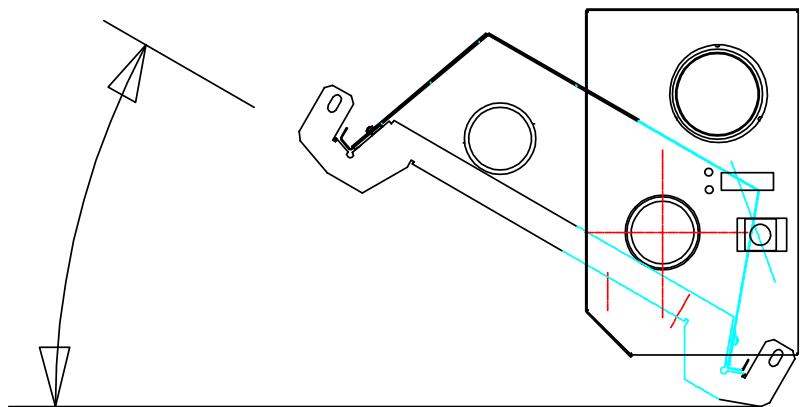
M6 4x 2\*  
8 Nm

## 2.5

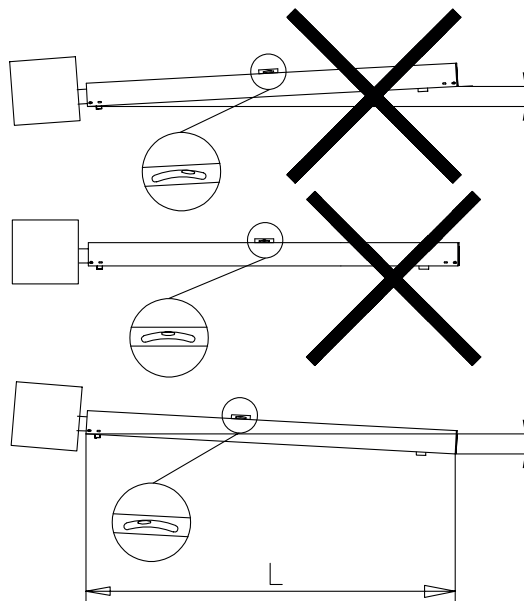
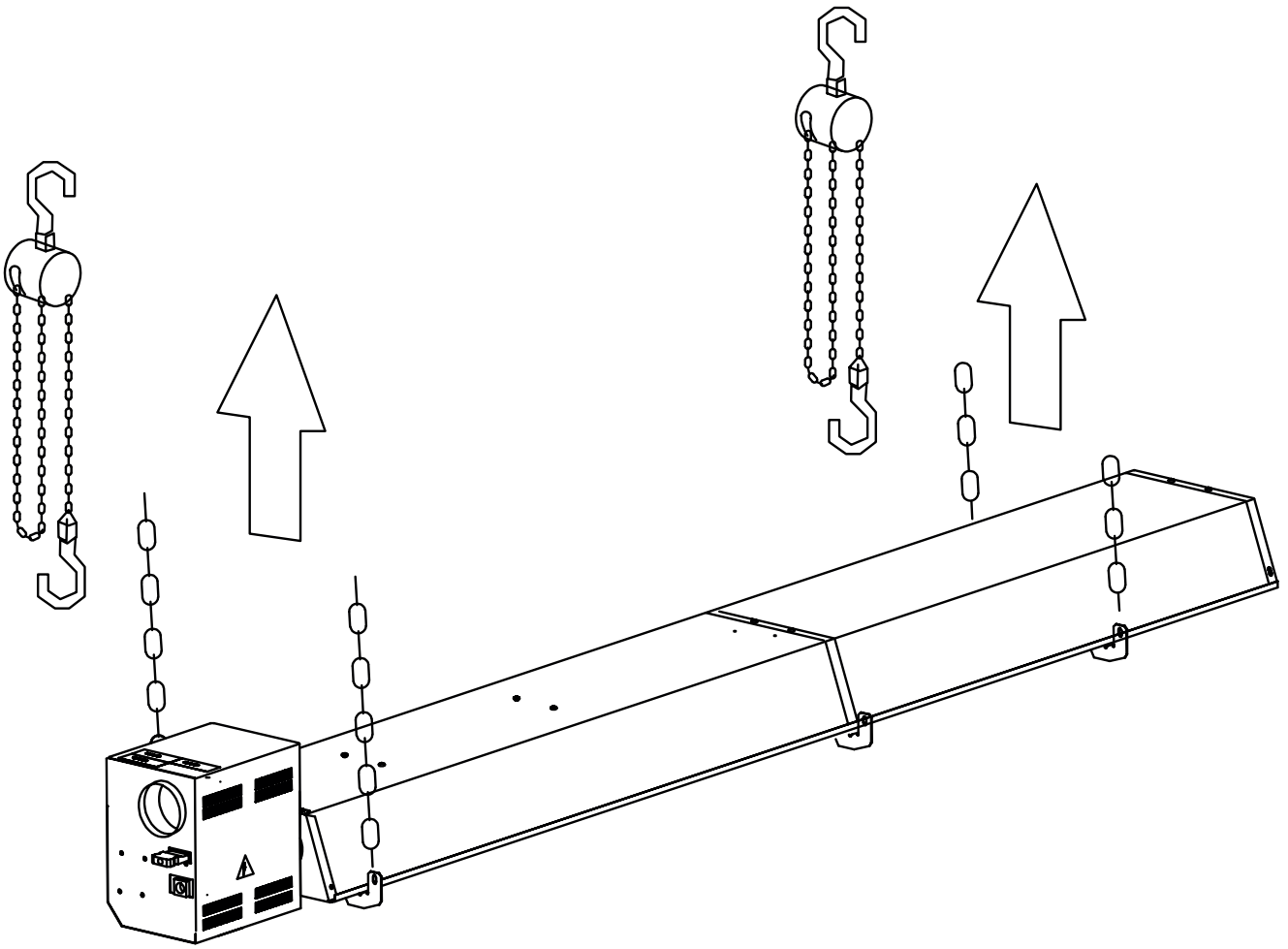


## 2.6

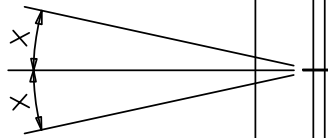
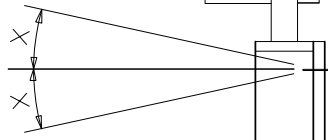
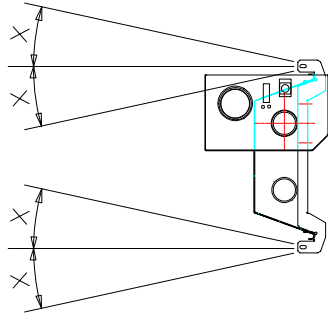
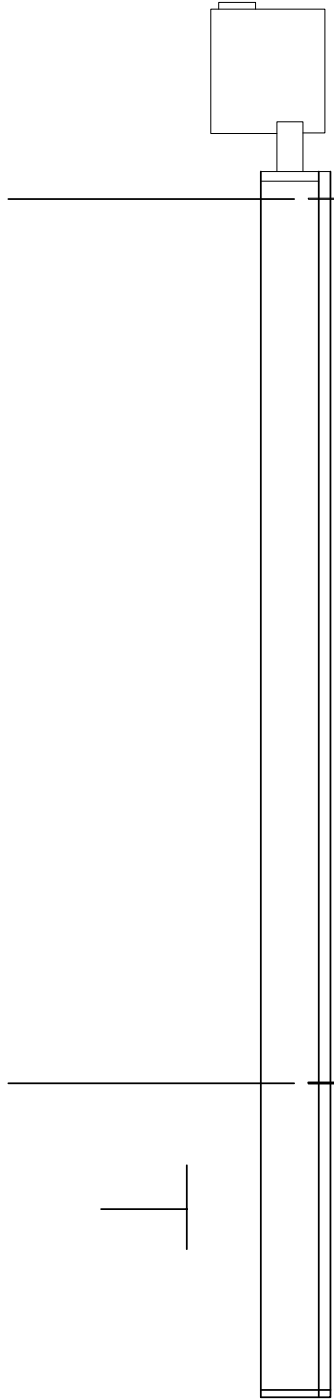
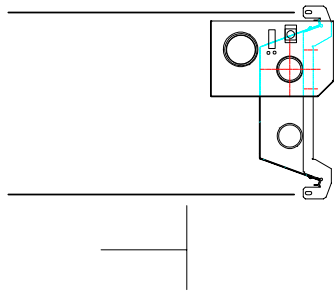
$y = \text{max.}$   
 $30^\circ$



# 2.7

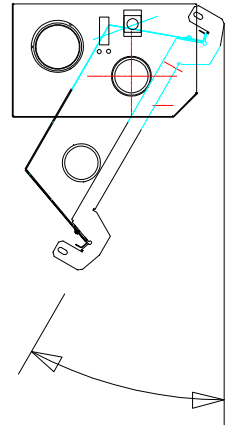


$$\frac{x}{L} = \frac{1}{100}$$

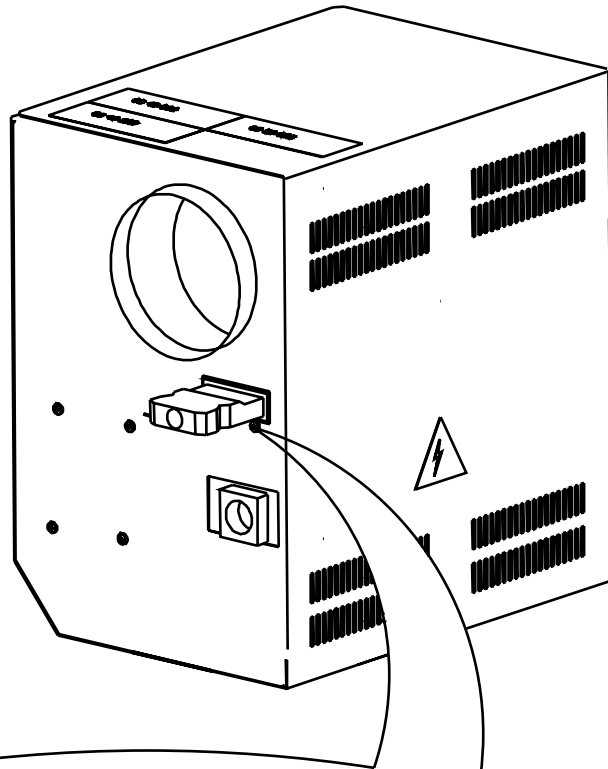


x = max. 15°

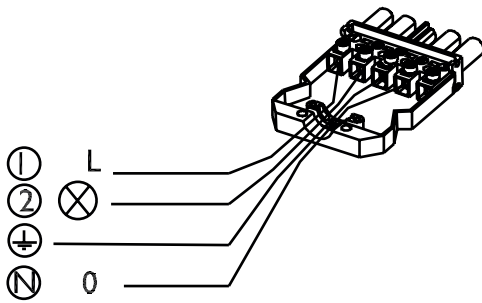
x = max. 15°



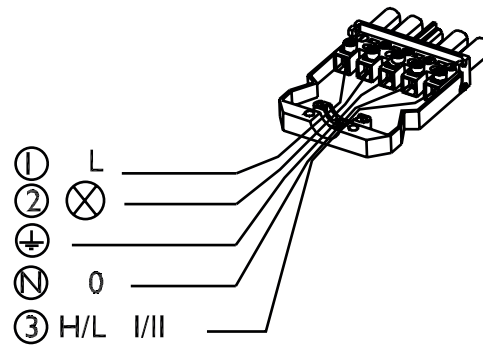
y = max.  
30°



ON/OFF BURNER  
 AN/AUS BRENNER  
 MARCHE/ARRÊT BRÛLEUR  
 AAN/UIT BRANDER

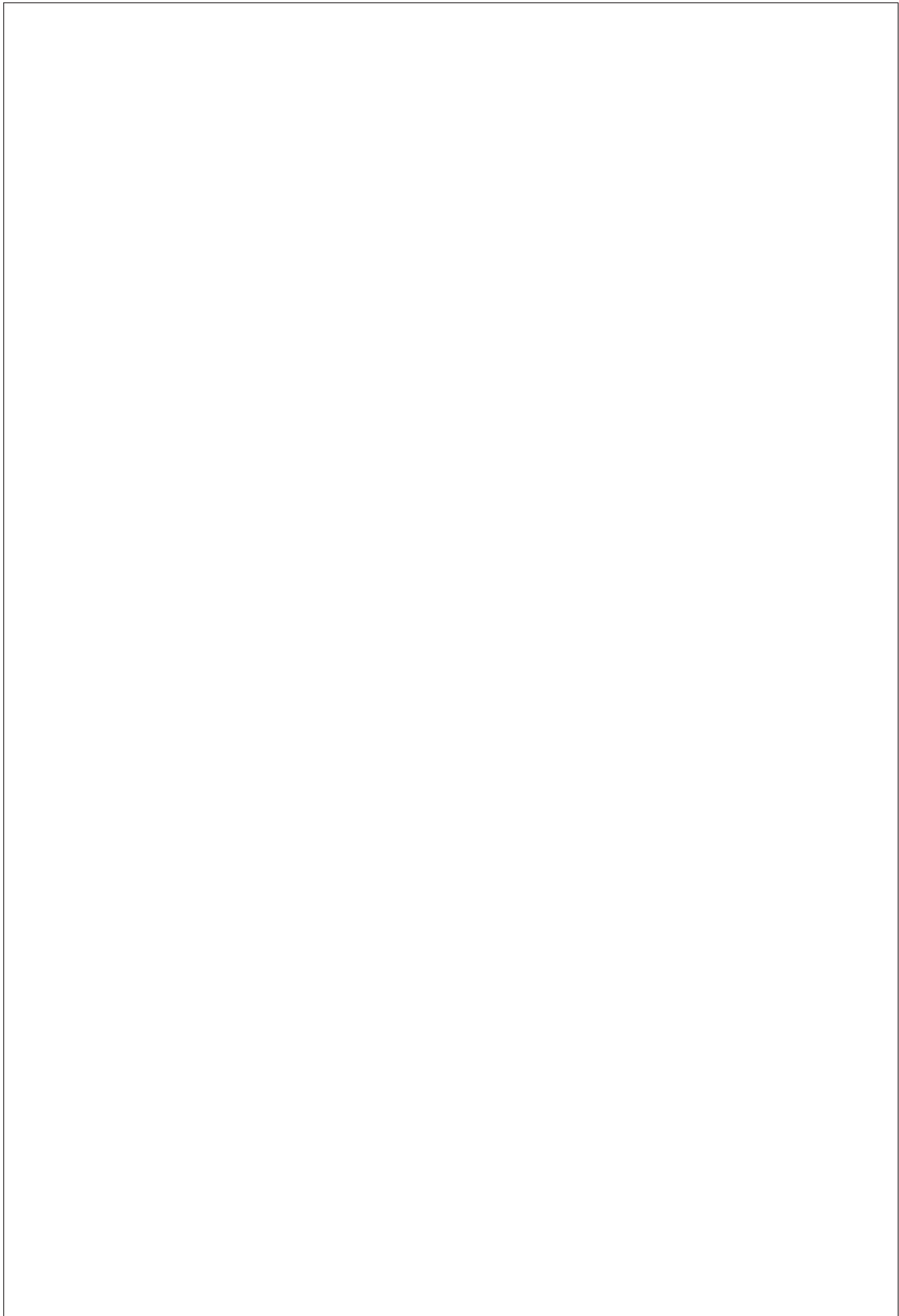


HIGH/LOW BURNER  
 2 STUFEN BRENNER  
 HAUTE/BAS BRÛLEUR  
 HOOG/LAAG BRANDER











**MARK BV**

BENEDEN VERLAAT 87-89  
VEENDAM (NEDERLAND)  
POSTBUS 13, 9640 AA VEENDAM  
TELEFOON +31(0)598 656600  
FAX +31 (0)598 624584  
info@mark.nl  
www.mark.nl

**MARK EIRE BV**

COOLEA, MACROOM  
CO. CORK  
P12 W660 (IRELAND)  
PHONE +353 (0)26 45334  
FAX +353 (0)26 45383  
sales@markeire.com  
www.markeire.com

**MARK BELGIUM b.v.b.a.**

ENERGIELAAN 12  
2950 KAPellen  
(BELGIË/BELGIQUE)  
TELEFOON +32 (0)3 6669254  
info@markbelgium.be  
www.markbelgium.be

**MARK DEUTSCHLAND GmbH**

MAX-PLANCK-STRASSE 16  
46446 EMMERICH AM RHEIN  
(DEUTSCHLAND)  
TELEFON +49 (0)2822 97728-0  
TELEFAX +49 (0)2822 97728-10  
info@mark.de  
www.mark.de

**MARK POLSKA Sp. z o.o**

UL. KAWIA 4/16  
42-200 CZĘSTOCHOWA (POLSKA)  
PHONE +48 34 3683443  
FAX +48 34 3683553  
info@markpolska.pl  
www.markpolska.pl

**S.C. MARK ROMANIA S.R.L.**

STR. KOS KAROLY NR. 1 A  
540297 TARGU MURES  
(ROMANIA)  
TEL/FAX +40 (0)265-266.332  
info@markromania.ro  
www.markromania.ro

