

mark®

building climate technology

Technical manual **EN**

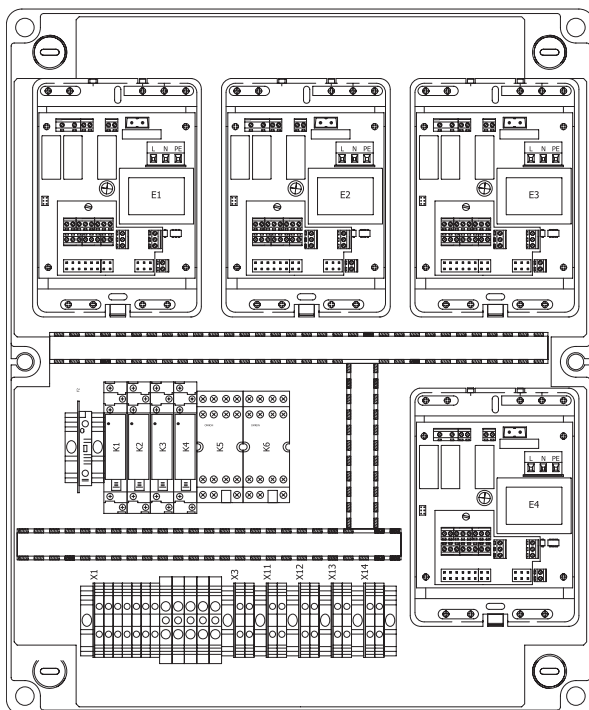
Technisches Handbuch **DE**

Livret technique **FR**

Technisch boek **NL**

Connection box GS+ / GSX

0664019-R01



Read this document before installing the appliance

Warning

Incorrect installation, adjustment, alteration, repair or maintenance work may lead to material damage or injury. All work must be carried out by certified, qualified professionals. If the appliance is not positioned in accordance with the instructions, the warranty shall be rendered void. This appliance is not intended for use by children or persons with a physical, sensory or mental handicap, or who lack the required experience or expertise, unless they are supervised or have been instructed in the use of the appliance by somebody who is responsible for their safety. Children must be supervised to ensure that they do not play with the appliance.

If the manual refers to an image or table, a number will be shown between square brackets, for example [3]. The number refers to images and tables at the back of the manual with the stated number.

1.0 General

1.1 All rights reserved

The manufacturer has a policy of continuous product improvement and reserves the right to make changes to the specifications without prior notice. The technical details are considered correct but do not form the basis for a contract or warranty. All orders are accepted subject to the standard terms and conditions of sale and delivery (which will be sent to you at your request). The information in this document is subject to change without notice. The most recent version of this manual is always available at www.markclimate.com/downloads.

1.2 General warnings

Installation must comply with the relevant local and/or national regulations. You must therefore have the Interface+ module installed by a professional and qualified installer in accordance with all applicable national and international regulations. Faulty installation, adjustment, alteration, maintenance activity or repair shall render the warranty void.

2.0 Connection box GS+ / GSX

2.1 Connection diagrams

In the back of this technical manual you will find the connection diagrams for connecting one or more GS+ or GSX air heaters with a PinTherm Connect thermostat.

- [1] Connection diagram for 1 GS+/GSX unit
- [2] Connection diagram for 2 GS+/GSX units
- [3] Connection diagram for 3 GS+/GSX units
- [4] Connection diagram for 4 GS+/GSX units

2.2 Technical information GS+/GSX air heaters and PinTherm Connect

For the installation, connection and / or maintenance of the air heaters and / or the thermostat, please refer to the technical books supplied with these products. The technical manuals can also be found on www.markclimate.com

EN

Lesen Sie dieses Dokument sorgfältig durch, bevor Sie das Gerät installieren

Warnhinweis

Fehlerhaft durchgeführte Installationen, Einstellungen, Änderungen, Reparaturen oder Wartungsmaßnahmen können zu Sachschäden und Verletzungen führen. Alle Arbeiten müssen von geprüften, qualifizierten Fachleuten durchgeführt werden. Falls das Gerät nicht vorschriftsgemäß aufgestellt wird, erlischt die Garantie.

Dieses Gerät ist nicht für den Gebrauch durch Personen (einschließlich Kindern) mit verminderter körperlicher, Sinnes- oder geistiger Leistungsfähigkeit, mangelnder Erfahrung und mangelnder Kenntnissen bestimmt, sofern sie nicht unter Aufsicht stehen oder durch eine Person, die für Ihre Sicherheit verantwortlich ist, im Gebrauch des Gerätes angeleitet werden. Kinder müssen vom Gerät ferngehalten werden.

Wenn in der Anleitung auf eine Abbildung oder Tabelle verwiesen wird, wird eine Zahl in eckigen Klammern angegeben, beispielsweise [3]. Die Zahl verweist auf die Abbildungen und Tabellen mit der entsprechenden Nummer am Ende der Anleitung.

1.0 Allgemeines

1.1 Änderungen vorbehalten

Der Hersteller strebt eine kontinuierliche Verbesserung der Produkte an und behält sich das Recht vor, ohne vorherige Mitteilung Änderungen an technischen Daten vorzunehmen. Die technischen Angaben werden als korrekt angenommen, bilden aber keine Grundlage für einen Vertrag oder Gewährleistungsansprüche. Alle Bestellungen werden gemäß den Standardkonditionen in unseren AGB's (auf Anfrage erhältlich) angenommen. Die Informationen in diesem Dokument können sich ohne vorherige Ankündigung ändern. Die neueste Version dieses Handbuches finden Sie immer auf unserer Internetseite unter www.mark.de/downloads.

1.2 Allgemeine Warnhinweise

Die Installation muss den geltenden landesweiten und örtlichen Bestimmungen entsprechen. Daher darf das Gerät nur von einem sachkundigen und qualifizierten Installateur unter Beachtung der nationalen und internationalen Vorschriften installiert werden. Im Falle einer unsachgemäßen Installation, Einstellung, Änderung, Wartung oder Instandsetzung erlischt die Gewährleistung.

2.0 Anschlusskasten GS+/GSX

2.1 Anschlussschemata

Im hinteren Teil des technischen Handbuches finden Sie die Anschlussschemata zum Anschließen von einem oder mehreren GS+ oder GSX Warmlufterzeugern mit einem PinTherm Connect Thermostat.

- [1] Anschlussschema für 1 GS+/GSX Gerät
- [2] Anschlussschema für 2 GS+/GSX Geräte
- [3] Anschlussschema für 3 GS+/GSX Geräte
- [4] Anschlussschema für 4 GS+/GSX Geräte

2.2 Technische Information GS+/GSX Warmlufterzeuger und PinTherm Connect

Vor dem installieren, anschließen und/oder warten von Warmlufterzeugern und/oder von Thermostaten, verweisen wir auf unser mitgeliefertes technisches Handbuch. Dieses finden Sie auch unter www.mark.de.

Lisez complètement ce document avant de commencer l'installation et la mise en service

Avertissement!

Une installation, un réglage, une modification, une réparation ou un entretien mal exécuté(e) peut entraîner des dommages matériels ou des blessures. Tous les travaux doivent être exécutés par des professionnels reconnus et qualifiés. Si l'appareil n'est pas installé en respectant les prescriptions, la garantie échoit. Cet appareil n'est pas conçu pour être utilisé par des personnes (y compris des enfants) présentant des capacités physiques, mentales ou sensorielles réduites ou manquant d'expérience et de connaissances, sauf s'ils sont surveillés ou sont informés sur l'utilisation de l'appareil par une personne responsable de leur sécurité. Les enfants doivent être surveillés pour s'assurer qu'ils ne jouent pas avec l'appareil.

Si ce manuel technique renvoie vers une illustration ou un tableau, alors vous verrez un chiffre entre des crochets, par exemple [3]. Le numéro renvoie vers les illustrations et les tableaux se trouvant dans ce manuel technique avec le numéro mentionné.

I.0 Généralités

1.1 Sous réserve de modifications

Le fabricant s'engage dans l'amélioration continue de ses produits et se réserve le droit d'apporter des modifications dans les spécifications, sans avis préalable. Les détails techniques sont supposés être corrects mais ne constituent pas la base d'un contrat ou d'une garantie. Toutes les commandes sont acceptées moyennant le respect de nos conditions générales de vente et de livraison (disponibles sur demande).

Les informations contenues dans ce document sont sujet à changement sans préavis. La version la plus récente de ce guide est toujours disponible sur www.markclimate.fr/telechargements.

1.2 Avertissements généraux

L'installation doit répondre aux prescriptions nationales et/ou régionales en vigueur. Faites dès lors installer le module Interface+ par un installateur compétent et qualifié en tenant compte de la législation nationale et internationale. En cas d'installation, de réglage, de modification, d'entretien ou de réparation erroné, la garantie échoit.

2.0 Coffret de raccordement GS+/GSX

2.1 Schéma de raccordement

A la fin du livret technique vous trouvez les schémas de raccordement pour un ou plusieurs GS+ ou GSX avec un thermostat Pintherm connect.

- [1] Schéma de raccordement pour 1 appareil GS+/GSX
- [2] Schéma de raccordement pour 2 appareils GS+/GSX
- [3] Schéma de raccordement pour 3 appareils GS+/GSX
- [4] Schéma de raccordement pour 4 appareils GS+/GSX

2.2 Information technique aérotherme GS+/GSX et PinTherm Connect

Pour l'installation, le raccordement et/ou l'entretien des aérothermes et/ou du thermostat, veuillez consulter les livres techniques. Ils sont disponible sur notre site www.markclimate.fr.

Lees dit document door voordat u begint met de installatie en ingebruikname

Waarschuwing!

Een foutief uitgevoerde installatie, afregeling, wijziging, reparatie of onderhoudsbeurt kan leiden tot materiële schade of verwondingen. Alle werkzaamheden moeten door erkende, gekwalificeerde vakmensen worden uitgevoerd. Indien het toestel niet volgens voorschrift wordt geplaatst, vervalt de garantie. Dit apparaat is niet bedoeld voor gebruik door personen (inclusief kinderen) met verminderde lichamelijke, zintuiglijke of geestelijke vermogens, of gebrek aan ervaring en kennis, tenzij zij onder toezicht staan of worden geïnstrueerd over het gebruik van het apparaat door een persoon die verantwoordelijk is voor hun veiligheid. Kinderen moeten gecontroleerd worden om ervoor te zorgen dat ze niet met het apparaat spelen.

Indien in dit technisch boek wordt verwezen naar een afbeelding of tabel, dan wordt een getal tussen vierkante haken vermeld, bijvoorbeeld [3]. Het nummer verwijst naar de afbeeldingen en tabellen met het vermelde nummer achterin dit technisch boek.

1.0 Algemeen

1.1 Wijzigingen voorbehouden

De fabrikant streeft continu naar verbetering van haar producten, en behoudt zich het recht voor om zonder voorafgaande kennisgeving veranderingen in de specificaties aan te brengen. De technische details worden als correct verondersteld maar vormen geen basis voor een contract of garantie. Alle orders worden geaccepteerd onder de standaard condities van onze algemene verkoop- en leveringsvoorwaarden (op aanvraag leverbaar).

De informatie in dit document kan zonder voorafgaande kennisgeving worden gewijzigd. De meest recente versie van deze handleiding is altijd beschikbaar op **www.mark.nl/downloads**.

1.2 Algemene waarschuwingen

De installatie moet voldoen aan de geldende plaatselijke en/of landelijke voorschriften. Laat daarom de aansluitkast door een vakbekwaam en gekwalificeerd installateur installeren met inachtneming van de nationale en internationale regelgeving. Bij een foutieve installatie, afregeling, wijziging, onderhoudsafhandeling of herstelling vervalt de garantie.

2.0 Aansluitkast GS+/GSX

2.1 Aansluitschema's

Achterin dit technisch boek vindt u de aansluitschema's voor het aansluiten van één of meerdere GS+ of GSX luchtverwarmers met een PinTherm Connect thermostaat.

- [1] Aansluitschema voor 1 GS+/GSX toestel
- [2] Aansluitschema voor 2 GS+/GSX toestellen
- [3] Aansluitschema voor 3 GS+/GSX toestellen
- [4] Aansluitschema voor 4 GS+/GSX toestellen

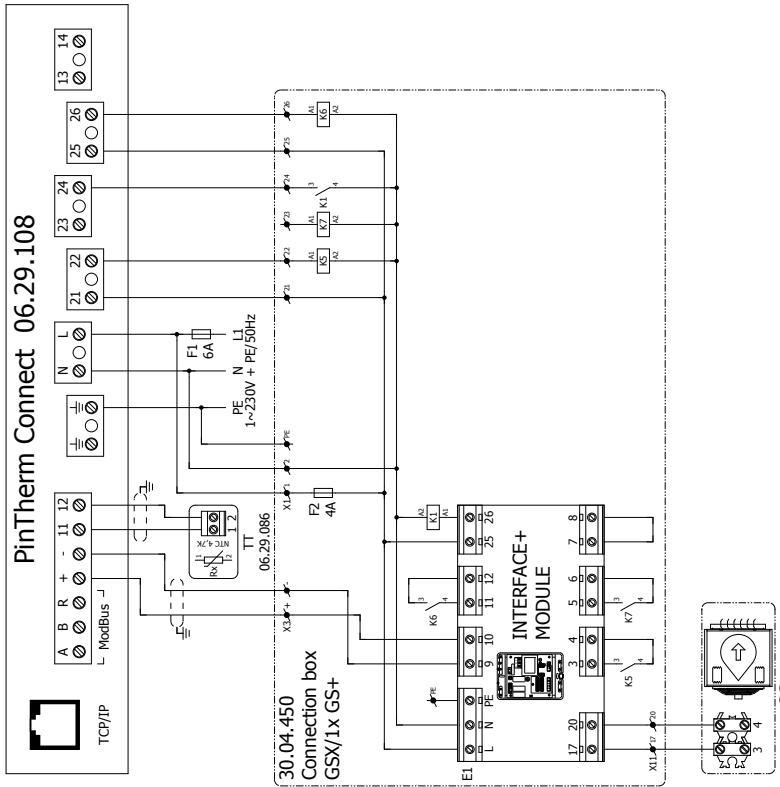
2.2 Technische informatie GS+/GSX luchtverwarmers en PinTherm Connect

Voor het installeren, aansluiten en/of onderhouden van de luchtverwarmers en/of de thermostaat verwijzen wij u naar de bijgeleverde technisch boeken. Deze zijn tevens te vinden op www.mark.nl.

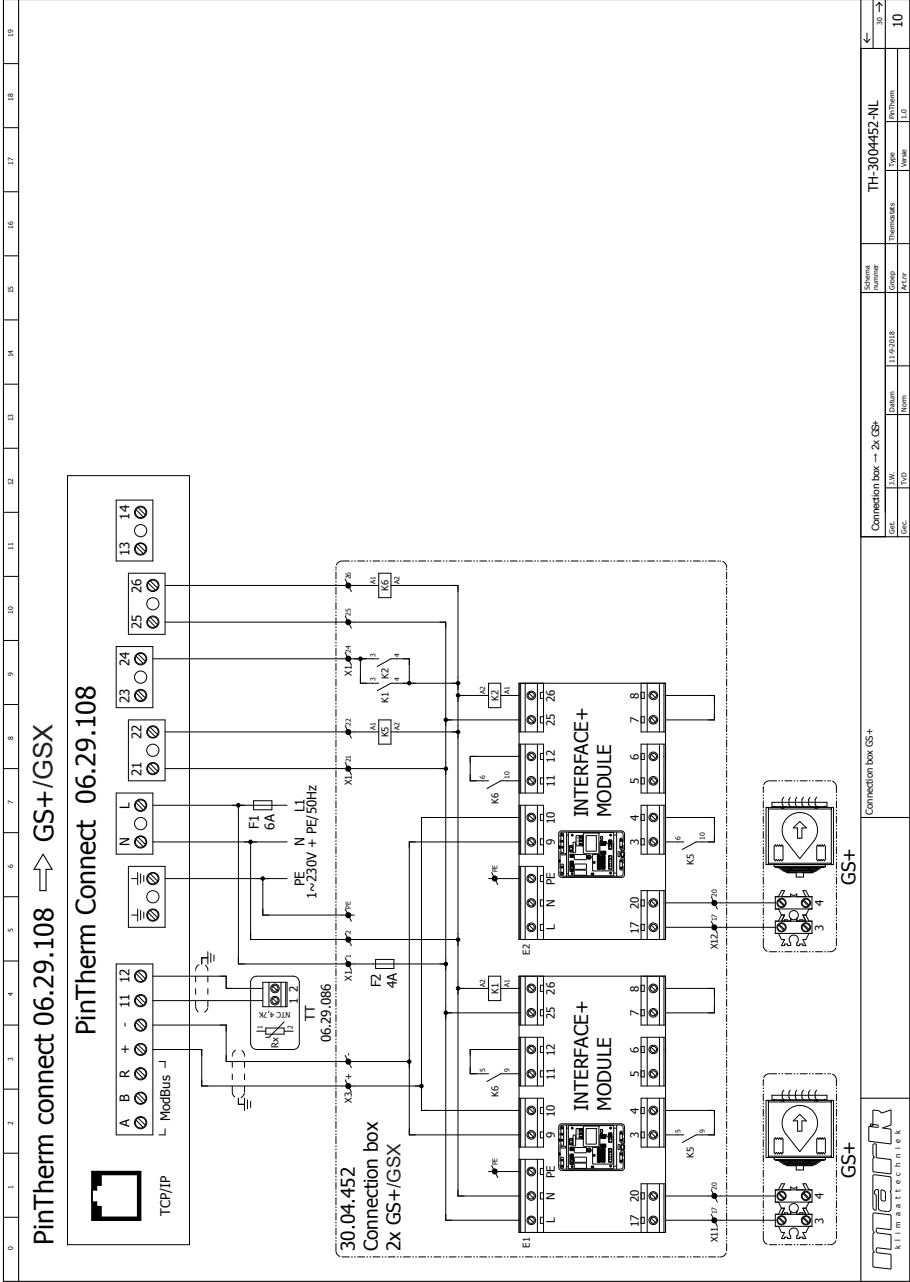


0 1 2 3 4 5 6 7 8 9 10 11 12 13 14 15 16 17 18 19

PinTherm connect 06.29.108 ⇔ 1x GS+ /GSX



Connection box GSX / 1x GS+		Connection box → 1x GS+		TH-3004450-EU	
Doc.	1.00	Doc.	30.04.450	Type	Thermoblock
Rev.		Rev.		Part	PinTherm
KEMATECHNIK		KEMATECHNIK		KEMATECHNIK	



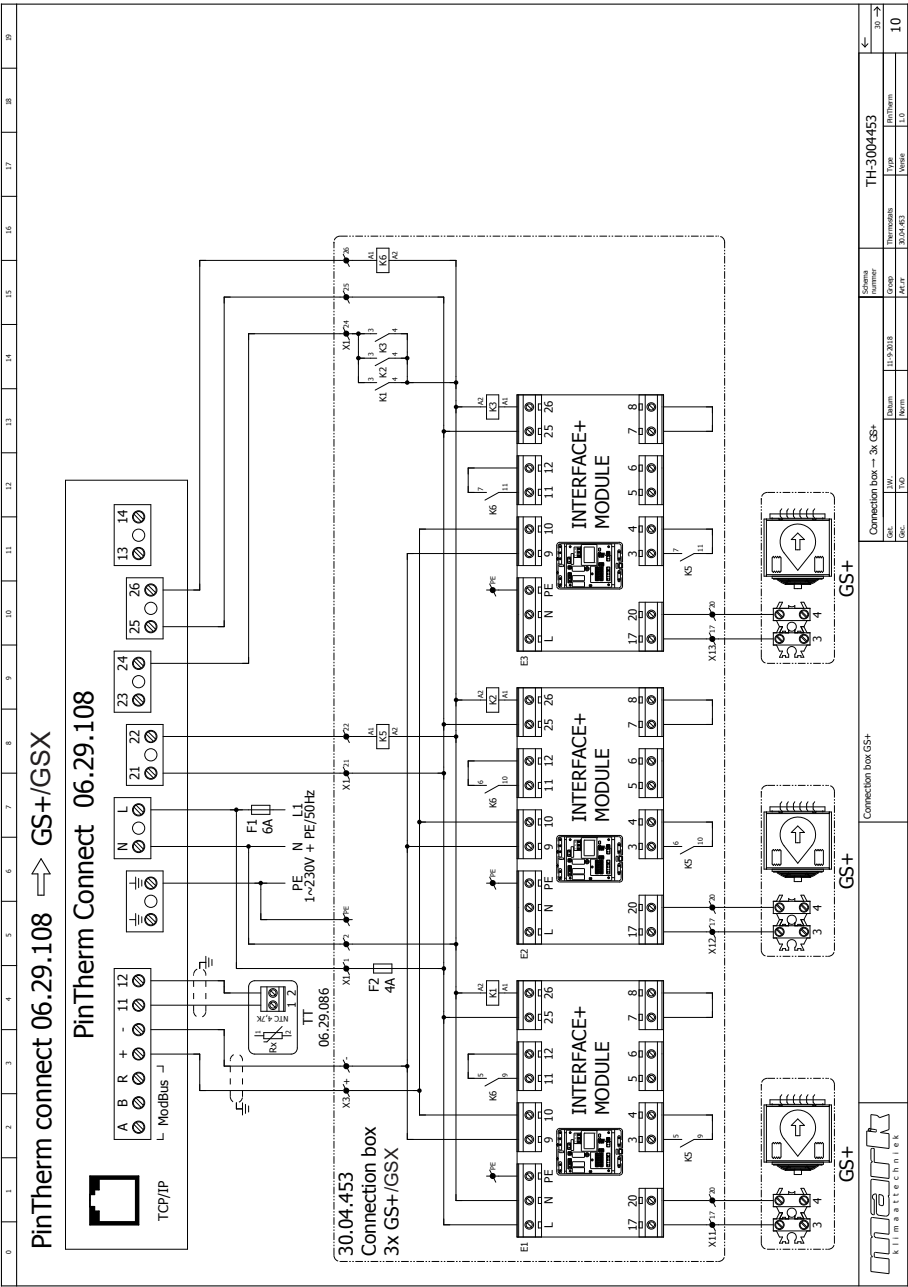
0 1 2 3 4 5 6 7 8 9 10 11 12 13 14 15 16 17 18 19

Doc. No.	Doc. Name	Doc. Date	Doc. Version	Doc. Page
30.04.452	30.04.452	11.9.2018	1	10

Schema Name	TH-3004452-NL
Group	TH/Therm
Part	1/1

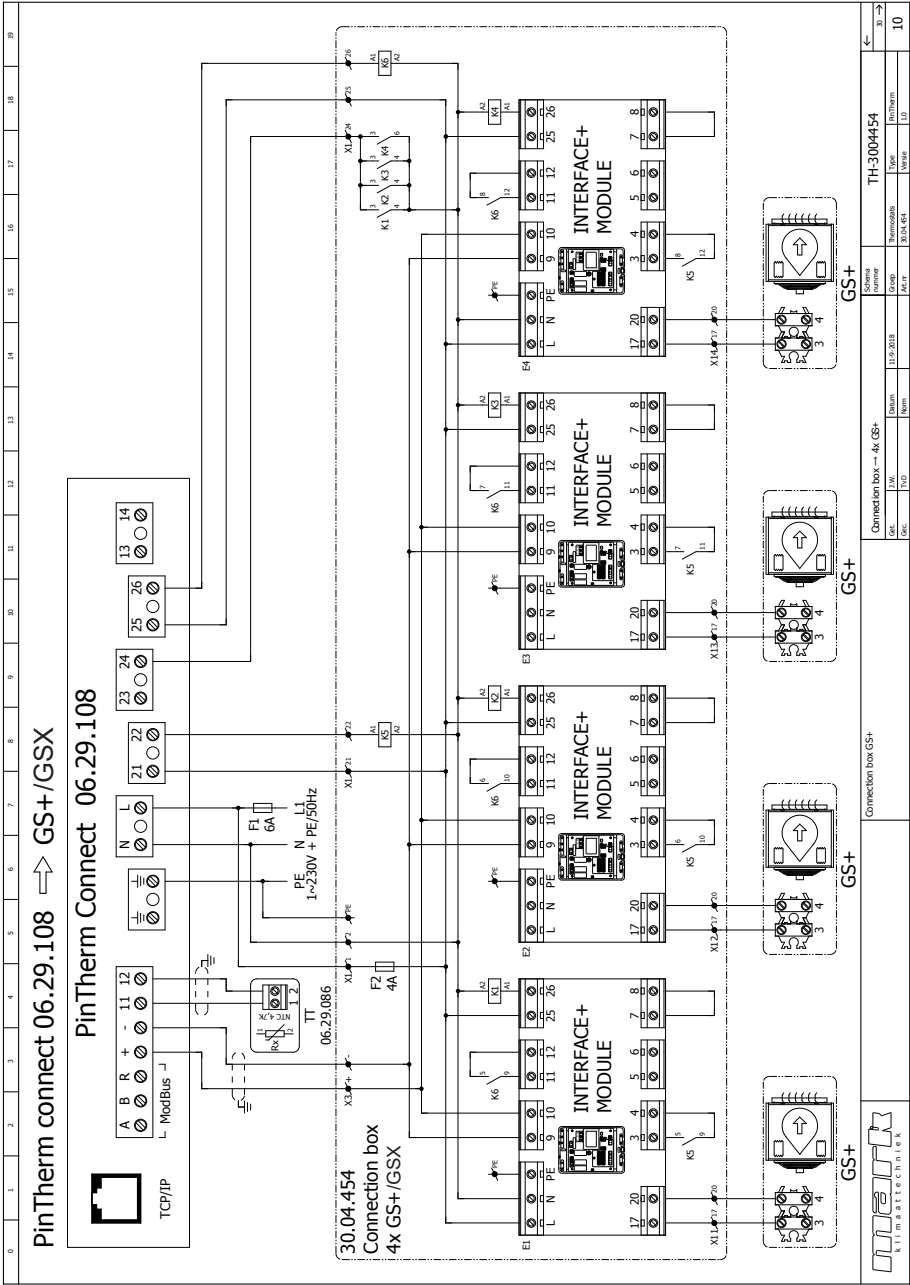
Connection box → 2x GS+

Connection box GS+



Connection box GS+

Doc. No.	Doc. Part	Doc. Rev.	Doc. Date	Doc. Type	Doc. Name
30.04.453	30.04.453	1.0	11-20-2018	Diagram	TH-3004453



		Connection box GS+		TH-3004454	
Doc.	Rev.	Diagram	Revision	Author	Date
001	01	01	01	01	10
Connection box — 4x GS+			Schema number		
GS+			Date		
GS+			Type		
GS+			Part No.		
GS+			Rev.		

MARK BV

BENEDEN VERLAAT 87-89
VEENDAM (NEDERLAND)
POSTBUS 13, 9640 AA VEENDAM
TELEFOON +31(0)598 656600
FAX +31 (0)598 624584
info@mark.nl
www.mark.nl

MARK EIRE BV

COOLEA, MACROOM
CO. CORK
P12 W660 (IRELAND)
PHONE +353 (0)26 45334
FAX +353 (0)26 45383
sales@markeire.com
www.markeire.com

MARK BELGIUM b.v.b.a.

KERNENERGIESTRAAT 47 UNIT G
2610 WILRIJK (ANTWERPEN)
(BELGIË/BELGIQUE)
TELEFOON +32 (0)3 6669254
info@markbelgium.be
www.markbelgium.be

MARK DEUTSCHLAND GmbH

MAX-PLANCK-STRASSE 16
46446 EMMERICH AM RHEIN
(DEUTSCHLAND)
TELEFON +49 (0)2822 97728-0
TELEFAX +49 (0)2822 97728-10
info@mark.de
www.mark.de

MARK POLSKA Sp. z o.o

UL. JASNOGÓRSKA 27
42-202 CZĘSTOCHOWA (POLSKA)
PHONE +48 34 3683443
FAX +48 34 3683553
info@markpolska.pl
www.markpolska.pl

MARK SRL ROMANIA

STR. BANEASA NO 8 (VIA STR. LIBERTATII)
540199 TÂRGU-MURES, JUD MURES
(ROMANIA)
TEL/FAX +40 (0)265-266.332
office@markromania.ro
www.markromania.ro

