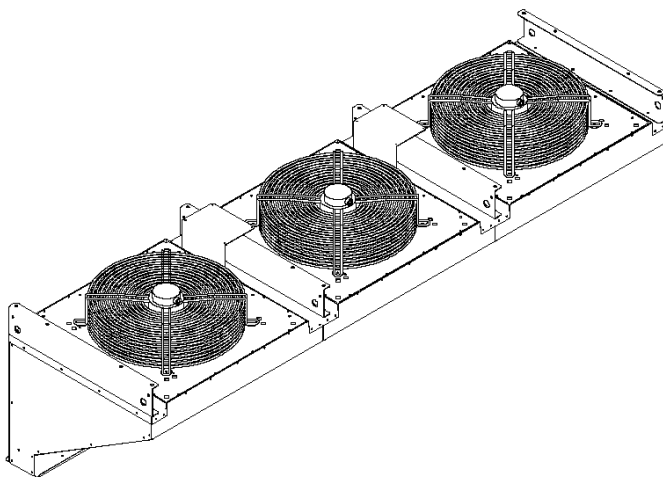


mark®

building climate technology

NL

EASYAIR T200
0662620_NL_V1.0



Lees de veiligheidsinstructies zorgvuldig door en zorg ervoor dat u ze volledig begrijpt. Onjuiste installatie en handelingen kunnen leiden tot letsel en schade.

LEES DEZE INSTRUCTIES ZORGVULDIG DOOR & BEWAAR ZE VOOR TOEKOMSTIG GEBRUIK



Dank u voor de aanschaf van deze Mark EasyAir T200. Lees deze handleiding zorgvuldig door, deze bevat belangrijke informatie voor de veiligheid van gebruikers en de omgeving. Bewaar de handleiding bij de EasyAir T200 voor toekomstig gebruik.

ALGEMENE WAARSCHUWINGEN



Een onjuist uitgevoerde installatie, aanpassing, wijziging, reparatie of onderhoud kan leiden tot materiële schade, letsel of milieuschade. Alle werkzaamheden moeten worden uitgevoerd door goedgekeurde, gekwalificeerde professionals volgens nationale en internationale richtlijnen. Bij foutieve installatie, afstelling, wijziging, onderhoud of reparatie vervalt de garantie. Dit apparaat is niet bedoeld voor gebruik door personen (inclusief kinderen) met verminderde fysieke of mentale vaardigheden, of gebrek aan ervaring en kennis, tenzij zij onder toezicht staan of worden geïnstrueerd over het gebruik van het apparaat door een persoon die verantwoordelijk is voor hun veiligheid.



De EasyAir T200 is niet geschikt voor huishoudelijk of vergelijkbaar gebruik en mag alleen worden geïnstalleerd door erkende elektriciens. Plaatsing in grote garages kan een mogelijkheid zijn mits toegestaan door lokale wet- en regelgeving. Controleer of dit apparaat geschikt is voor uw situatie.

GBRUIKERSWAARSCHUWINGEN



Dit apparaat is niet bedoeld voor gebruik door kinderen. Kinderen die in de buurt van het apparaat zijn,

moeten worden begeleid om ervoor te zorgen dat ze niet met het apparaat spelen.



Niet demonteren. Er zijn geen onderdelen binnenin die door de gebruiker onderhouden kunnen worden.

LEESWIJZER



De veiligheidsinstructies zijn verwerkt door de handleiding op de plaatsen waar deze van toepassing zijn, wanneer nodig met referenties naar andere hoofdstukken. De onderstaande aanduidingen worden gebruikt door het document, neem hier door waar ze voor zijn en houd deze in de gaten in de handleiding.

LET OP!

Deze aanduidingen wijzen op noodzakelijke handelingen voor een veilige en soepele werking van de EasyAir T200, en helpen complicaties en lichte verwondingen te voorkomen.

PAS OP!

Aanduidingen zoals deze zijn om de lezer te informeren dat er gevaren zijn die geadresseerd moeten worden, deze kunnen een risico vormen voor gebruikers of omgeving.

! STAP

Aanduidingen zoals deze worden gebruikt om waarschuwingen aan te duiden die bij een handeling van extra belang zijn. Deze waarschuwing is reeds gegeven in het (sub)hoofdstuk.

GEKWALIFICEERDE GEBRUIKERS

De EasyAir T200 moet geïnstalleerd, onderhouden en verwijderd worden door een voor deze taken gekwalificeerde installateur. Voor deze werkzaamheden zijn veiligheidsmaatregelen nodig die belangrijk zijn voor gezondheid en omgeving. De

onderstaande eigenschappen zijn van belang bij het werken aan deze installatie:

- De gekwalificeerde installateur of -monteur moet voldoende kennis hebben van de producten gemaakt door Mark Climate Technology om de installatie veilig uit te voeren.
- De gekwalificeerde installateur of -monteur moet bevoegd zijn om te werken aan elektrische installaties.
- De gekwalificeerde installateur of -monteur moet bevoegd zijn om op hoogte te werken.

INHOUDSOPGAVE

Waarschuwingen	3		
Inhoudsopgave	5	7 Onderhoud	21
1 Algemene Informatie	6	7.1 Onderhoudsinformatie	
1.1 De Gebruiksaanwijzing		7.2 Halfjaarlijks Onderhoud	
1.2 Het Product		7.3 Jaarlijks Onderhoud	
1.3 Aanpassingen		8 De-Installeren	23
2 Technische Specificaties	7	9 Elektrische Schema's	24
2.1 Algemene Specificaties		Contactinformatie	28
2.2 Specificaties Van De T200			
3 Veiligheidsinstructies	10		
3.1 Eindgebruikers			
3.2 Werken Aan De Installatie			
4 Richtlijnen	12		
4.1 Algemene Richtlijnen			
4.2 Montagerichtlijnen Voor De T200			
5 Monteren En Installeren	15		
5.1 Voorbereidingen			
5.2 Montage Van De Unit			
5.3 Elektrische Installatie En Besturing			
5.4 Inbedrijfstelling			
6 Gebruik En Bediening	20		

1 ALGEMENE INFORMATIE



Lees de veiligheidsinstructies zorgvuldig door en zorg ervoor dat u ze volledig begrijpt. Onjuiste installatie en handelingen kunnen leiden tot letsel en schade.

DE GEBRUIKSAANWIJZING

Deze handleiding is bedoeld als praktisch hulpmiddel bij het werken met of aan de EasyAir T200. Ze bevat alle noodzakelijke informatie om het apparaat veilig en correct te gebruiken. Vóór ingebruikname is het essentieel de handleiding zorgvuldig door te nemen. Alleen met voldoende kennis van de werking en de bijbehorende veiligheidsinstructies kan er verantwoord met de machine worden gewerkt.

De in deze handleiding opgenomen veiligheidsinstructies moeten te allen tijde nauwkeurig worden opgevolgd door iedere gebruiker. Dit is essentieel om de veiligheid te waarborgen, persoonlijk letsel te voorkomen en schade aan het apparaat te vermijden.

HET PRODUCT

De Easyair T200 is een industrieel luchtgordijn, bedoeld om het ontstaan van luchtstromingen tussen binnen en buiten tegen te gaan. De installatie zorgt voor een scheiding van de koude buitenlucht en de warme binnenlucht in de deuropening en creëert zo een comfortzone. De Easyair T200 is beschikbaar in een uitvoering met 3, 4 of 5 ventilatoren die respectievelijk 2,1m, 3m en 3,5m breed zijn. Verticale montage is optioneel.

Op de EasyAir T200 zijn de eisen uit de Machinerichtlijn 2006/42/EC (inclusief 91/368/EC en 93/68/EC), de LVD-richtlijn 2014/35/EU en de elektrische NEN-EN-IEC-richtlijn EN 60204-1 van toepassing. Aangezien de EasyAir T200 voldoet aan de geldende eisen

van deze Europese richtlijnen, heeft Mark Climate Technology een EG-Verklaring van Overeenstemming opgesteld. Deze EG-Verklaring van Overeenstemming is op verzoek verkrijgbaar.

AANPASSINGEN

Aanpassingen aan de EasyAir T200 mogen uitsluitend worden uitgevoerd door bevoegd en getraind personeel van Mark Climate Technology, en alleen op basis van een geldige en goedgekeurde ombouw instructie. Gebruikers of installateurs mogen geen aanpassingen maken aan de installatie zonder goedkeuring van Mark Climate Technologies. Dit is van cruciaal belang om de veilige werking, de garantievoorzwaarden en de technische integriteit van het systeem te waarborgen. Onbevoegde aanpassingen kunnen leiden tot storingen, veiligheidsrisico's en het vervallen van de fabrieksgarantie.

Specificaties en de samenstelling van bestaande producten kunnen zonder voorafgaande kennisgeving worden gewijzigd. Dergelijke aanpassingen kunnen het gevolg zijn van productverbeteringen of wijzigingen in toepasselijke regelgeving, zoals gewijzigde EU-richtlijnen. De bij het product meegeleverde documentatie is afgestemd op de specifieke uitvoering en dient zorgvuldig te worden bewaard voor toekomstig gebruik of als referentie.

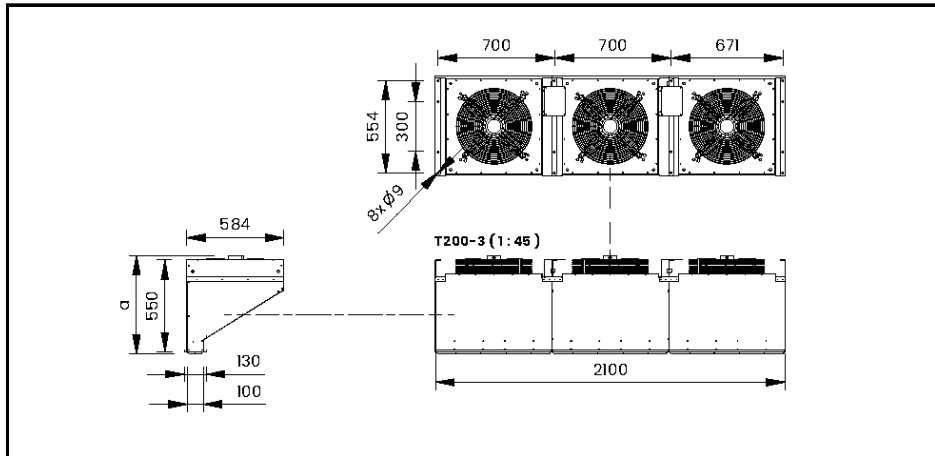
2 TECHNISCHE SPECIFICATIES

2.1 ALGEMENE SPECIFICATIES

Type	1316	
Maximale ruimtetemperatuur	°C	40
Beschermingsklasse	IP	00B

2.2 SPECIFICATIES VAN DE T200

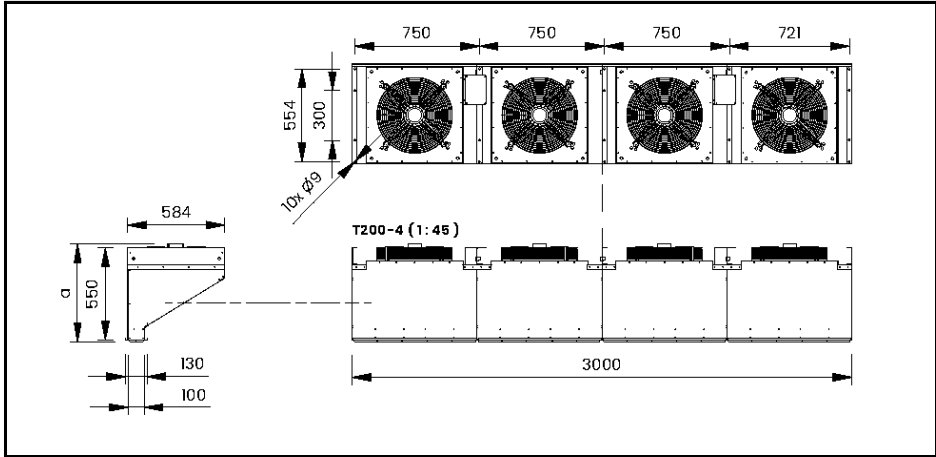
2.2.1 AFMETINGEN VAN DE T200-3



Type	T200-3 A/U	T200-3 H/L	T200-3 EC	
[a]	mm	642	642	585

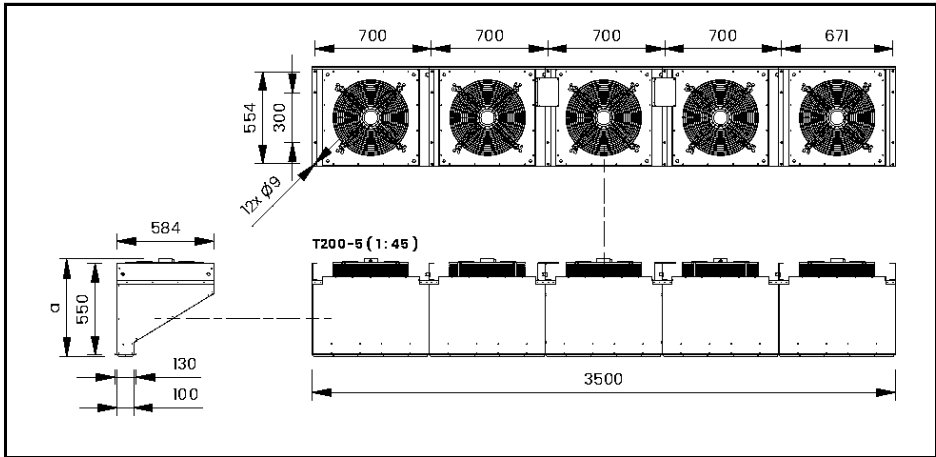
NL

2.2.2 AFMETINGEN VAN DE T200-4



Type	T200-4 A/U	T200-4 H/L	T200-4 EC	
[a]	mm	642	642	585

2.2.3 AFMETINGEN VAN DE T200-5



Type	T200-5 A/U	T200-5 H/L	T200-5 EC	
[a]	mm	642	642	585

2.2.4 SPECIFICATIES T200 AU

De EasyAir T200 in AU-uitvoering kan aan/uit worden geschakeld. In deze uitvoering kan tevens een externe stappentransformator worden toegepast om het regelbereik uit te breiden. Mark Climate Technologies biedt hiervoor optioneel een 5-stappen transformator aan.

Type		T200-3	T200-4	T200-5
Gewicht	kg	80	107	128
Geluidsniveau op 5m	dB(A)	62	63	64
Ophanghoogte	m	4-8	4-8	4-8
Aansluiting	-	3-400V+PE (50Hz)		
Maximale stroom	A	1.53	2.04	2.55
Nominaal vermogen	kW	0.645	0.86	1.075
Aanbevolen verzekering	-	B16	B16	B16
Luchtverplaatsing maximaal	m ³ /u	11200	14900	18650

2.2.5 SPECIFICATIES T200 HL

De EasyAir T200 in HL-uitvoering kan worden geschakeld tussen de standen uit, laag en hoog. In deze uitvoering wordt geschakeld tussen de ventilatorstanden, zoals hieronder weergegeven.

Type		T200-3	T200-4	T200-5
Gewicht	kg	80	107	128
Geluidsniveau op stand hoog	dB(A)	62	63	64
Geluidsniveau op stand laag	dB(A)	58	59	60
Ophanghoogte	m	4-8	4-8	4-8
Aansluiting	-	3-400V+PE (50Hz)		
Maximale stroom	A	1.53	2.04	2.55
Nominaal vermogen	kW	0.645	0.86	1.075
Aanbevolen verzekering	-	B16	B16	B16
Luchtverplaatsing op hoog	m ³ /u	11200	14900	18650
Luchtverplaatsing op laag	m ³ /u	9850	13104	16401

2.2.6 SPECIFICATIES T200 EC

De EasyAir T200 in EC-uitvoering kan traploos worden geregeld met een 1-10 VDC stuursignaal. Hierbij wordt de ventilatorsnelheid proportioneel aangestuurd binnen het beschikbare regelbereik.

Type		T200-3	T200-4	T200-5
Gewicht	kg	68	90	108
Geluidsniveau op 10VDC	dB(A)	62	63	64
Ophanghoogte	m	4-8	4-8	4-8
Aansluiting	-	1~230V+N+PE (50Hz)		
Maximale stroom	A	5.4	7.2	9
Maximale vermogen	kW	1.242	1.656	2.07
Aanbevolen verzekering	-	B16	B16	B16
Maximale luchtverplaatsing (10 VDC)	m ³ /u	11202	14936	18670

3 VEILIGHEIDSLINSTRUCTIES

De EasyAir T200 is ontworpen met het oog op maximale veiligheid, zodat het risico op gevaarlijke situaties tot een minimum wordt beperkt. Onderstaand worden de maatregelen toegelicht die gebruikers moeten nemen om mogelijke gevaren te voorkomen en een veilige werking van het systeem te waarborgen tijdens gebruik, installatie, onderhoud en de-installatie.

3.1 EINDGEBRUIKERS

Deze veiligheidsinstructies gelden voor eindgebruikers van de EasyAir T200. Omdat zij doorgaans minder technische kennis of opleiding hebben dan bevoegd personeel, is het extra belangrijk dat zij deze richtlijnen strikt opvolgen. Deze instructies zijn erop gericht een veilige bediening te waarborgen en risico's tijdens het dagelijks gebruik te minimaliseren.

3.1.1 RISICO'S DOOR DE EINDGEBRUIKER



PAS OP! Niet bedekken

Bedek geen enkel onderdeel van de installatie, zodat de luchtdoorstroming gewaarborgd blijft. Houd de directe omgeving vrij van obstakels.



PAS OP! Niet demonteren

Niet demonteren. Er zijn geen onderdelen binnenin die door de gebruiker onderhouden kunnen worden.

3.2 WERKEN AAN DE INSTALLATIE

Tijdens werkzaamheden aan de installatie zijn ook de veiligheidsmaatregelen van toepassing die voor eindgebruikers gelden.

3.2.1 GEKWALIFICEERDE MONTEURS

Bekend met het product: Werkzaamheden aan of met de EasyAir T200 mogen uitsluitend worden uitgevoerd door bevoegd personeel

dat bekend is met de werking en het veilige gebruik van het systeem.

Bekend met de gevaren: De gekwalificeerde monteur dient kennis te hebben genomen van deze gebruiksaanwijzing en op de hoogte te zijn van de mogelijke risico's die verbonden zijn aan het gebruik van en de werkzaamheden aan de EasyAir T200.

Vereiste bevoegdheden: Werkzaamheden aan of met de EasyAir T200 zijn uitsluitend toegestaan voor gekwalificeerde monteurs die voldoen aan de geldende wet- en regelgeving en aantoonbaar beschikken over alle vereiste bevoegdheden, certificeringen en vergunningen, waaronder bevoegdheid voor werkzaamheden:

- werkzaamheden aan elektrische installaties.
- werkzaamheden op hoogte.

3.2.2 PBM TIJDENS WERKZAAMHEDEN

Bij werkzaamheden aan of met de EasyAir T200 wordt het gebruik van passende persoonlijke beschermingsmiddelen voorgeschreven, met inachtneming van de geldende wet- en regelgeving en eventuele aanvullende lokale voorschriften. De volgende uitrusting is geadviseerd:



Veiligheidshelm

Tijdens werkzaamheden of bij aanwezigheid in het werkgebied dient een veiligheidshelm te worden gedragen, met name wanneer er op hoogte wordt gewerkt.



Beschermende kleding

Ter voorkoming van schaaf- en snijwonden dient beschermende kleding met lange mouwen te worden gebruikt.



Veiligheidsschoenen

Veiligheidsschoenen met stalen neuzen zijn verplicht ter bescherming van de voeten tegen vallende voorwerpen en

als eerste beschermingslaag tegen voertuigen of intern transport.



Handschoenen

Geschikte handschoenen voor de uit te voeren werkzaamheden, dienen te worden gebruikt, in het bijzonder bij het hanteren van scherpe onderdelen of corrosieve materialen.



Veiligheidsbril

Voor bescherming tegen rondvliegend puin, metaaldeeltjes, vonken of vergelijkbare risico's dient een veiligheidsbril te worden gebruikt tijdens installatie- of onderhoudswerkzaamheden.

3.2.3 RISICO'S TIJDENS WERKZAAMHEDEN

De volgende risico's en bijbehorende maatregelen zijn afgeleid uit een uitgebreide risico-analyse van de EasyAir T200. Ze geven inzicht in potentiële gevaren tijdens installatie, onderhoud, transport en storingsverhelping, en voorzien in de noodzakelijke beheersmaatregelen ter waarborging van de veiligheid van personeel en derden.



PAS OP! Transport en hijsen

Installatie, onderhoud en het verhelpen van storingen aan de EasyAir T200 kunnen werkzaamheden op hoogte en transport met hijsvoorzieningen vereisen. Zorg ervoor dat uitsluitend goedgekeurde en veilige transport-, hijs- en klimmiddelen worden gebruikt om valgevaar te beperken en de veiligheid van de gekwalificeerde monteur te waarborgen.



PAS OP! Werkgebied afzetten

Het werkgebied rondom de EasyAir T200 dient tijdens werkzaamheden duidelijk te worden afgezet en gemarkeerd. Alleen bevoegde personen mogen zich binnen het afgezette gebied bevinden. Dit voorkomt risico's voor derden en draagt bij aan de veiligheid van het personeel.



PAS OP! Direct contact

Contact van personen met onder

spanning staande delen.



PAS OP! Indirect contact

Contact van personen met delen die onder verkeerde omstandigheden onder spanning zijn komen te staan.



PAS OP! Gevolgen van sluiting

Gevaren die voorkomen door sluiting, zoals het wegspringen van gesmolten deeltjes en chemische gevolgen van kortsluitingen of overbelastingen. Gebruik de juiste PBM.



PAS OP! Scherpe randen

Scherpe randen en gladde oppervlakken vormen verschillende risico's, waaronder snijwonden en schaafwonden. Gebruik de juiste PBM.

4 RICHTLIJNEN

De EasyAir T200 is ontwikkeld met duidelijke richtlijnen om een correcte, efficiënte en veilige toepassing te waarborgen. Onderstaand worden de bepalingen en aanbevelingen toegelicht die gevolgd moeten worden bij plaatsing, installatie, gebruik en onderhoud. Het naleven van deze richtlijnen draagt bij aan een optimale werking van het systeem en voorkomt onnodige risico's of schade.

4.1 ALGEMENE RICHTLIJNEN

Onderstaand staan de algemene richtlijnen die van toepassing zijn voor de gehele installatie.



Niet voor huishoudens

De EasyAir T200 is niet geschikt voor huishoudelijk of vergelijkbaar gebruik.

Controleer of dit apparaat geschikt is voor uw situatie.



Spanningscheider optioneel

De EasyAir T200 wordt geleverd zonder spanningscheider, zoals een werkschakelaar. Deze dient bij de installatie aanwezig te zijn of afzonderlijk te worden geleverd.

LET OP! Stof en vervuiling

De installatieomgeving dient vrij te zijn van overmatig stof en vuil. Ophoping hiervan kan leiden tot verstopping, prestatievermindering of temperatuurschade aan het systeem.

LET OP! Luchtvochtigheid

De relatieve luchtvochtigheid rondom de installatie mag tussen de 0% en 90% liggen, zonder condensatievorming. Dit voorkomt vochtschade aan elektronische en mechanische onderdelen.

LET OP! Blootstelling aan chemicaliën

Vermijd installatie op locaties waar het systeem blootgesteld kan worden aan oliën, corrosieve chemicaliën of schadelijke gassen, om aantasting van onderdelen te voorkomen.

Bereikbaar voor onderhoud: Er moet voldoende ruimte worden gelaten voor toegang tijdens onderhoud en service. Houd hierbij rekening met de minimale afstanden rondom zoals omschreven in dit hoofdstuk.



PAS OP! Draagkracht bevestigingen

Controleer of alle gewichtdragende bevestigingsmaterialen voldoende draagkracht hebben om het gewicht van de EasyAir T200 veilig te kunnen dragen. Hiermee worden de veiligheid en stabiliteit van de installatie gewaarborgd.



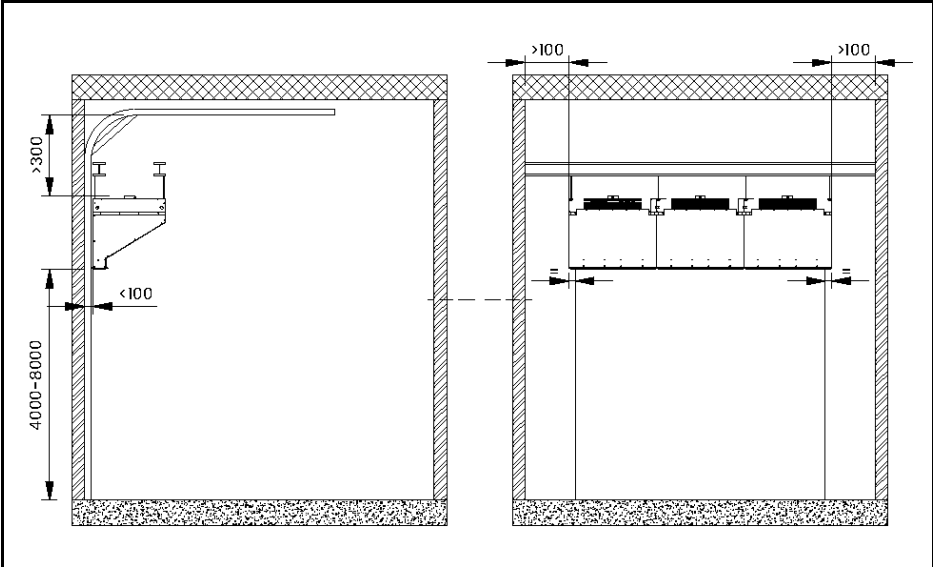
PAS OP! Juiste oriëntatie

De EasyAir T200 mag niet ondersteboven worden geplaatst. Let op de juiste oriëntatie.

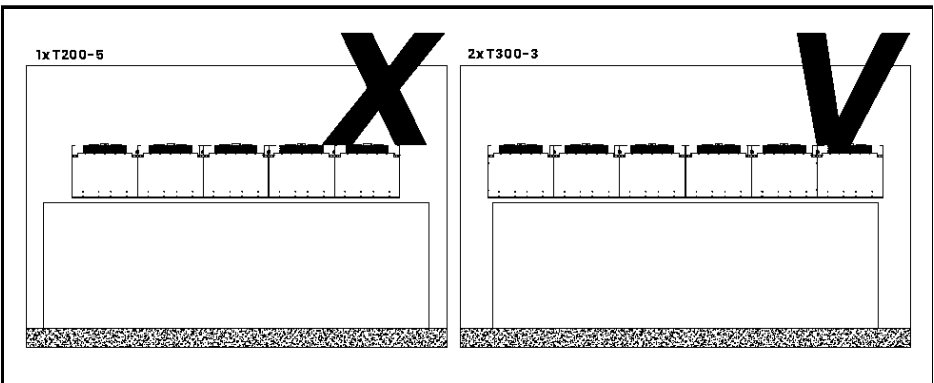
4.2 MONTAGERICHTLIJNEN VOOR DE T200

4.2.1 RICHTLIJNEN VOOR OPHANGINGSPUNTEN

Voor een optimale werking van het luchtgordijn dient de EasyAir T200 met de uitblaasopening zo dicht mogelijk bij de deuropening te worden geplaatst. Houd hierbij rekening met de minimale benodigde afstand voor de ventilatoren en zorg ervoor dat de constructie geen bewegende delen van de deur belemmert.

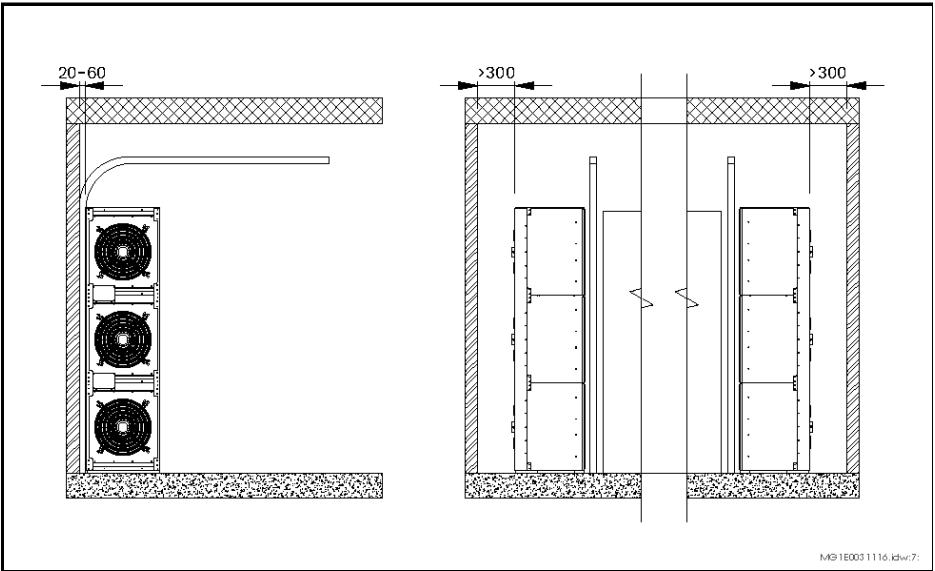


De breedte van de deuropening is bepalend voor het benodigde aantal producten. Oversteek is toegestaan, maar een onderbreking of ondersteek heeft een negatieve invloed op de effectiviteit van de EasyAir T200. Er is slechts M8 montagemateriaal nodig voor koppelen.



4.2.2 RICHTLIJNEN VOOR VERTICALE MONTAGE

De EasyAir T200 kan tevens verticaal worden gemonteerd. Dit kan nodig zijn wanneer er onvoldoende ruimte boven de deuropening beschikbaar is, of wanneer de deurbreedte of deurbreedte hierom vraagt. Bij verticale montage wordt de EasyAir T200 naast de deuropening geplaatst, zodat de luchtstroom over de volledige hoogte van de opening wordt verdeeld. Positioneer de unit zodanig dat de luchtstroom niet wordt belemmerd en de doorgang vrij blijft. Voor een optimale werking en maximaal comfort wordt aanbevolen om aan beide zijden van de deuropening een luchtgordijn te plaatsen.



5 MONTEREN EN INSTALLEREN

In dit hoofdstuk worden de stappen beschreven die nodig zijn om de EasyAir T200 correct te monteren, installeren en in bedrijf te stellen.

5.1 VOORBEREIDINGEN

PAS OP! De onderstaande stappen bevatten belangrijke veiligheidswaarschuwingen en aanbevelingen. Neem deze zorgvuldig door vóór aanvang van de installatie.

5.1.1 ONTVANGST

De volgende stappen zijn niet verplicht, maar kunnen complicaties voorkomen. Houd hier rekening mee bij ontvangst van het systeem:

STAP 1 In verpakking laten

Laat de EasyAir T200 zo lang mogelijk in de originele verpakking voor veilig transport en hijswerkzaamheden.

STAP 2 Controleer op schade

Controleer het apparaat zorgvuldig op zichtbare schade die tijdens of vóór levering is ontstaan. Documenteer eventuele schade en dien een schriftelijk rapport in bij de transporteur.

STAP 3 Bestelling controleren

Verifieer of model, specificaties met de geplaatste bestelling. Bewaar alle technische handleiding voor toekomstig gebruik.

STAP 4 Opslag tot benodigd

De EasyAir T200 dient te worden opgeslagen in een droge, overdekte ruimte tot het moment van installatie. Daarnaast dient de ondergrond vlak en schoon te zijn.

5.1.2 VOOR BEGIN INSTALLATIE

PAS OP! STAP 1 Lees de risico's

Raadpleeg hoofdstuk 3 voor een overzicht van alle installatiegerelateerde risico's. Houd deze

risico's in acht.

STAP 2 Werkplaats voorbereiden

Zorg dat de montageplaats goed voorbereid is. De omgeving moet schoon, veilig en vrij van obstakels zijn.

STAP 3 Raadpleeg specificaties

Voor de montage dienen de specificaties te worden geraadpleegd. Controleer of alle dragende delen voldoende draagkracht hebben en of de constructie, bevestigingsmaterialen en bevestigingspunten geschikt zijn voor het gewicht en de belasting van de EasyAir T200.

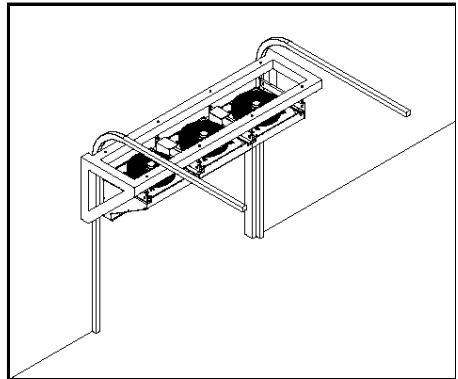
5.2 MONTAGE VAN DE UNIT



LET OP! Borging montage materiaal

Let bij de montage op de borging van al het montage materiaal. Gebruik de juiste middelen en methoden.

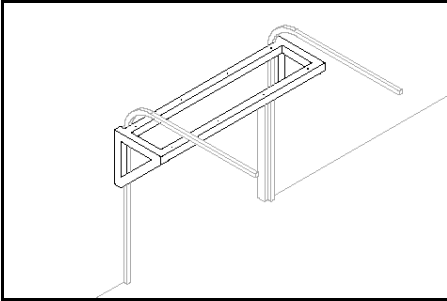
5.2.1 MONTEREN AAN DE OPHANGPUNTEN



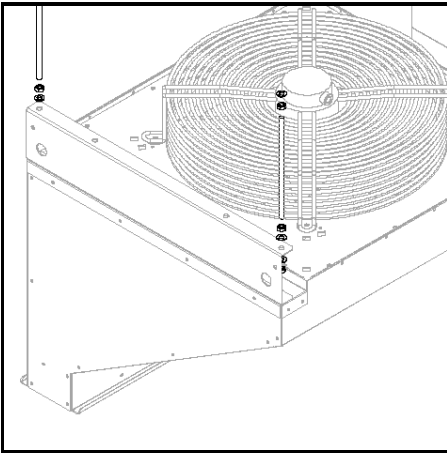
De EasyAir T200 kan aan de daarvoor bestemde ophangpunten worden gemonteerd. Bevestig de unit uitsluitend aan een vaste en voldoende dragende constructie of plafond.

De draagconstructie moet geschikt zijn voor het totale gewicht van de EasyAir T200. De in deze handleiding weergegeven stalen

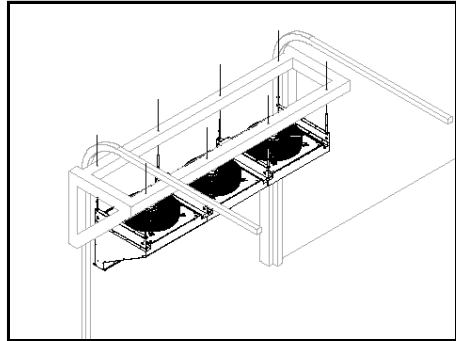
constructie dient uitsluitend als voorbeeld en mag niet als uitgangspunt voor de uiteindelijke uitvoering worden gebruikt.



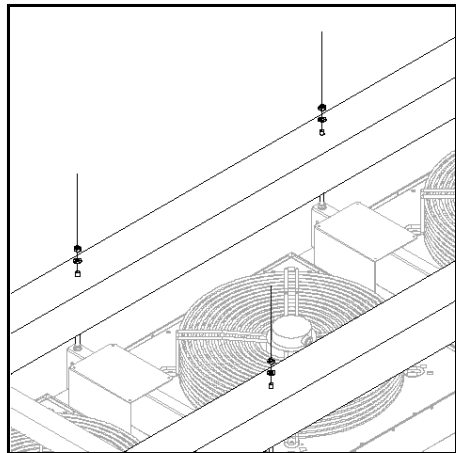
STAP 1 Monteer het montagemateriaal aan de ophangbeugel van de EasyAir T200, bijvoorbeeld M8 draadstaven. Er zijn 2 ophangpunten per beugel.



STAP 2 Hijs of hef de EasyAir T200 naar de juiste positie voor montage aan de draagconstructie.

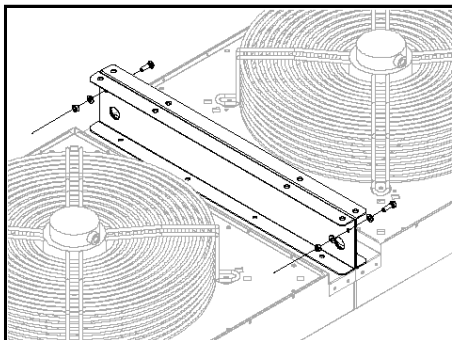


STAP 3 Bevestig de EasyAir T200 aan de draagconstructie en borg alle de verbindingen.

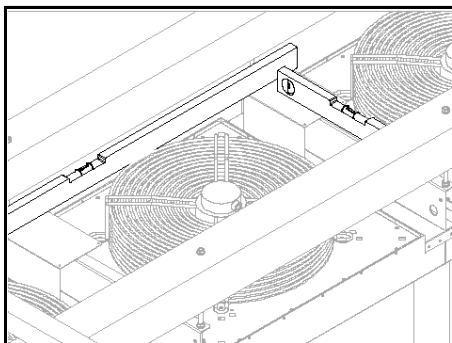


STAP 4 Laat de EasyAir T200 vrij hangen. Controleer dat deze volledig vrij hangt en nergens tegenaan komt of los hangt.

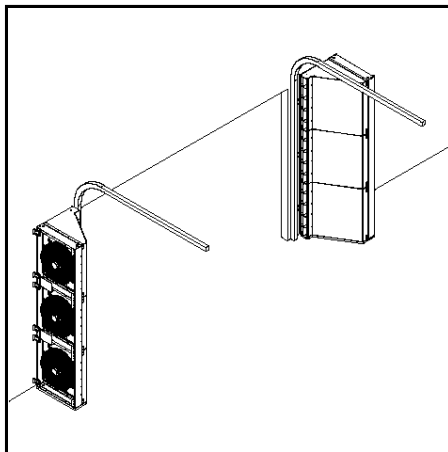
STAP 5 Om meerdere units aan elkaar te koppelen kunnen de ophangprofielen met M8 montagemateriaal aan elkaar bevestigd worden.



STAP 6 Zorg ervoor dat de EasyAir T200 waterpas hangt gebruik het bevestigingsmateriaal om te stellen.

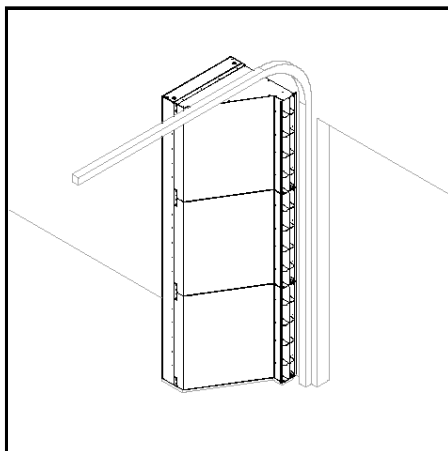


5.2 VERTICAAL MONTEREN



Bij zeer brede deuropeningen of beperkte montagehoogte kan de EasyAir T200 in verticale uitvoering worden toegepast. Deze uitvoering is extra versterkt ten opzichte van het horizontale model en wordt standaard geleverd met muurbeugels. Afhankelijk van de montagesituatie kan een aanvullende hulpconstructie vereist zijn.

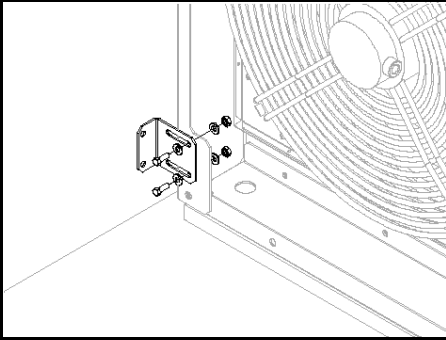
STAP 1 Plaats de EasyAir T200 op de gewenste positie. Een bodemplaat kan gebruikt worden om de EasyAir T200 vrij van de grond te houden.



NL

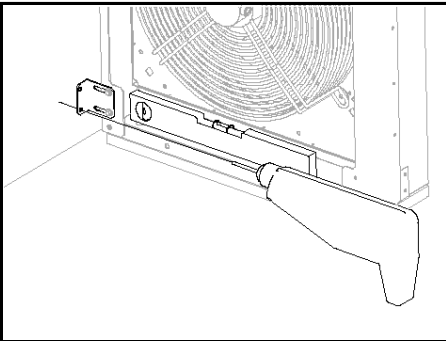
STAP
2

Monteer de muurbeugels aan de ventilatorzijde op de EasyAir T200. Draai deze nog niet volledig vast.



STAP
3

Gebruik de beugel als referentie voor het bepalen van de boorposities op de muur. Zorg ervoor dat de EasyAir T200 waterpas staat.

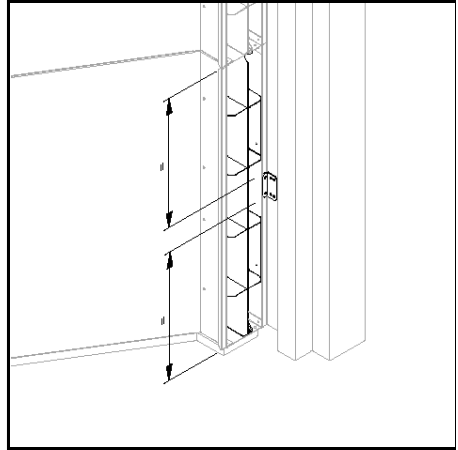


STAP
4

Bevestig de beugels aan de wand. Controleer hierbij regelmatig of de EasyAir T200 waterpas blijft.

STAP
5

Monteer de muurbeugels aan de uitvoerzijde van de EasyAir T200 in het midden van elk segment.



STAP
6

De beugel mag niet de luchtstroom verstoren. Meet de benodigde lengte vanaf de muur en kort de beugel in indien nodig.

STAP
7

Gebruik de beugel als referentie voor het bepalen van de boorposities op de muur. Zorg ervoor dat de EasyAir T200 waterpas staat.

STAP
8

Bevestig de beugels aan de wand en aan de uitvoerzijde van de EasyAir T200. Gebruik zelftappende schroeven voor bevestiging aan de EasyAir T200 en geschikt montagemateriaal voor de wand.

5.3 ELEKTRISCHE INSTALLATIE EN BESTURING

De elektrische installatie dient te voldoen aan de geldende lokale wet- en regelgeving en relevante normen. Alle bekabeling, aansluitingen en beveiligingsvoorzieningen moeten correct worden uitgevoerd om veilige en betrouwbare werking van de EasyAir T200 te waarborgen.

5.3.1 WAARBORG VEILIGHEID VAN DE INSTALLATIE

! STAP 1 Schakel hoofdverdeler uit

Schakel de hoofdvoeding uit en controleer of de verdeelkast volledig spanningsloos is.

! STAP 2 Lockout/tagout

De juiste procedures dienen te worden toegepast om spanningsloosheid veilig te stellen, waaronder het aanbrengen van waarschuwingslabels en/of het vergrendelen van schakelaars (lockout/tagout).

! STAP 3 Controleer met spanningsmeter

Controleer met een spanningszoeker of er geen restspanning aanwezig is.

5.3.2 VOORBEREIDEN EN AANLEGGEN VAN VOEDINGSKABELS

! STAP 1 Zorg voor adequate kabels

Gebruik kabels met een geschikte diameter, afgestemd op installatievermogen en kabellengte, en die geschikt zijn voor de geldende omgevingscondities en lokale wet- en regelgeving.

5.3.3 BESTURING EN COMMUNICATIE

STAP 1 Signaal- en communicatiebekabeling

Leg signaal-, communicatie- en eventuele netwerkkabels aan conform het gekozen elektrische schema.

6 GEBRUIK EN BEDIENING

6.1 AAN- EN UITZETTEN

PAS OP! De bediening omschreven in dit hoofdstuk stelt de EasyAir T200 niet spanningsloos. Hiervoor zijn extra stappen nodig om buitenbedrijf te stellen.

PAS OP! De gebruiker dient bekend te zijn met de gevaren en risico's die zich met het gebruik van de EasyAir T200 kunnen voordoen.

6.2 STOPPEN BIJ NOOD

Bij een noodgeval of calamiteit direct de EasyAir T200 uitzetten en spanning eraf halen, hiermee worden alle gevaarlijke functies uitgeschakeld. Het is advies is om bekend te zijn met de inhoud van dit subhoofdstuk.

STAP 1 Spanningsloos maken

Verwijder de spanning van de EasyAir T200, bijvoorbeeld via de werkschakelaar of door de installatieautomaat uit te schakelen.

STAP 2 Oorzaak van noodsituatie verhelpen

Neem de oorzaak van de noodsituatie weg. Neem de EasyAir T200 niet meer in gebruik indien de oorzaak niet volledig te verhelpen is.

STAP 3 In bedrijf stellen

Een gekwalificeerd gebruiker (zie hoofdstuk 3.2.1) mag de installatie inbedrijfstelling stappen uitvoeren om de EasyAir T200 weer aan te zetten, deze zijn te vinden in hoofdstuk 5.4. Houd hierbij rekening met de risico's van werken aan de installatie, te vinden in hoofdstuk 3.2.2.

6.3 BESTURINGSOPTIES VOOR DE T200

6.3.1 EIGEN AAN-/UITSCHAKELING

De EasyAir T200 kan worden bediend met een schakelaar in eigen beheer en omgeving. Deze schakelaar moet voldoen aan de eisen in de elektrische schema's.

6.3.2 OPTIONELE 5-STANDENSCHAKELAAR

Een 5-standenschakelaar kan worden gebruikt om de EasyAir T200 in verschillende standen te laten draaien. De EasyAir T200 moet hiervoor zijn voorzien van de juiste aansluiting.

Bij deze besturingsmethode kan een deurcontact worden gebruikt voor het schakelen, deze worden niet door Mark geleverd.

6.3.3 OPTIONELE HOOG-/LAAG-/UITSCHAKELAAR

Een hoog-/laag-/uitschakelaar kan worden gebruikt om de EasyAir T200 in verschillende standen te laten draaien. De EasyAir T200 moet hiervoor zijn voorzien van de juiste aansluiting.

Bij deze besturingsmethode kan een deurcontact worden gebruikt voor het schakelen, deze worden niet door Mark geleverd.

7 ONDERHOUD

Dit hoofdstuk geeft richtlijnen voor onderhoud en inspectie van de installatie. Volg altijd het opgestelde onderhouds- en inspectieschema om een veilige, efficiënte en langdurige werking van het systeem te waarborgen.

PAS OP! Raadpleeg hoofdstuk 3 en draag altijd geschikte PBM. Volg de veiligheidsvoorschriften strikt om letsel of schade te voorkomen.

7.1 ONDERHOUDSINFORMATIE

7.1.1 ONDERHOUDSINTERVALLEN

De onderhoudsinterval aan de EasyAir T200 is afhankelijk van de installatieomgeving. Onderstaand volgt een overzicht van minimale onderhoud, waarna de taken uitgewerkt zijn.

Halfjaarlijks onderhoud

- Visuele inspectie van de EasyAir T200.
- Reinigen van de EasyAir T200.

Jaarlijks onderhoud

- Visuele inspectie van de installatie.

7.2 HALFJAARLIJKS ONDERHOUD

7.2.1 VISUELE INSPECTIE VAN DE EASYAIR T200.

Een periodieke visuele inspectie helpt om slijtage, schade of vervuiling vroegtijdig te signaleren en problemen te voorkomen. Controleer of de installatie vrij is van beschadigingen, losse componenten en verontreinigingen. Indien nodig, onderneem passende corrigerende maatregelen.

STAP 1 Algemene visuele controle

Voer een grondige inspectie uit van de EasyAir T200. Let op tekenen van beschadiging, corrosie, vervorming of andere onregelmatigheden. Gebruik de installatie niet als er defecten worden aangetroffen, en neem

direct contact op met een gekwalificeerd technicus.

STAP 2 Controle van bevestigingsmateriaal

Controleer of alle bevestigingsmiddelen stevig vastzitten en of er tekenen zijn van slijtage of losraken. Draai indien nodig de bevestigingen aan. Registreer deze actie in het onderhoudslogboek. Indien dit herhaaldelijk nodig blijkt, dienen structurele of preventieve maatregelen overwogen te worden.

7.2.2 REINIGING VAN DE UNIT

PAS OP! Houd de EasyAir T200 schoon voor een veilige werking en optimale levensduur. Reinig regelmatig en pas het onderhoudsschema aan bij een sterk vervuilde omgeving.

STAP 1 Reinig met een zachte, droge doek

Gebruik een schone, zachte en droge doek om de buitenzijde van de unit af te nemen. Vermijd het gebruik van agressieve schoonmaakmiddelen of mechanische reinigungsapparaten, aangezien deze schade aan de afwerking of componenten kunnen veroorzaken. Bij hardnekkige vervuiling mag een mild reinigingsmiddel worden gebruikt dat geschikt is voor technische apparatuur. Test dit eerst op een onopvallende plek.

7.3 JAARLIJKS ONDERHOUD

7.3.1 VISUELE INSPECTIE VAN DE INSTALLATIE

Een visuele inspectie van de gehele installatie is nodig om te waarborgen dat er geen omstandigheden rondom de EasyAir T200 veranderd zijn. Dit kunnen bijvoorbeeld beschadigingen zijn in een kabelgoot, die bij gewoon gebruik niet opvallen.

STAP 1 Algemene inspectie

Voer een algemene inspectie uit op de installatie en dus bekabeling voor

beschadigingen en andere gevaren. Als deze gevonden worden de installatie niet gebruiken.

8 DE-INSTALLEREN

In dit hoofdstuk worden instructies gegeven voor het demonteren en deïnstalleren van de EasyAir T200.

PAS OP! Raadpleeg hoofdstuk 3 en draag altijd geschikte PBM. Volg de veiligheidsvoorschriften strikt om letsel of schade te voorkomen.

8.1 BUITENBEDRIJFSTELLING

STAP 1 Spanningsloos maken

Verwijder de spanning van de EasyAir T200, bijvoorbeeld via de werkschakelaar of door de installatieautomaat uit te schakelen.

8.2 DEMONTAGE

STAP 1 Ontkoppel de kabels

Ontkoppel de gebruikte voedingskabels, datakabels en signaalkabels. Verwijder deze als ze niet meer nodig zijn.

STAP 2 Demonteer de EasyAir T200

Demonteer de EasyAir T200 los van zijn steun, hetzij de wandconsole of ophangset. Laat de unit op een zacht oppervlak zakken om deze te beschermen voor toekomstig gebruik.

STAP 3 Demonteer de montagemiddelen

Verwijder gebruikt montagemateriaal voor toekomstig gebruik of volledige buitenbedrijfstelling. Zorg ervoor dat er geen onderdelen onbeveiligd achterblijven om toekomstige risico's te voorkomen.

8.3 VERPAKKING, OPSLAAN, VERPLAATSING EN RECYCLING

8.3.1 VERPAKKEN EN OPSLAAN

STAP 1 Schoonmaken

Maak alle componenten volledig schoon en droog.

STAP 2 Degelijk verpakken

Houd alle componenten bij elkaar tijdens opslag om een incomplete installatie later te voorkomen. Pak de onderdelen in zoals ze ontvangen zijn om schade te voorkomen. Gebruik indien mogelijk vochtvangers van silica ingepakt bij de componenten om mogelijke condens voor te zijn.

STAP 3 Opslag tot benodigd

De EasyAir T200 dient te worden opgeslagen in een droge, overdekte ruimte tot het moment van installatie. Daarnaast dient de ondergrond vlak en schoon te zijn.

8.3.2 AFVOER EN RECYCLING



LET OP! Elektrisch afval

Elektrische afvalproducten mogen niet met het huishoudelijk of restafval worden weggegooid. Deponeer bij een elektrisch afval verzamelpunt.

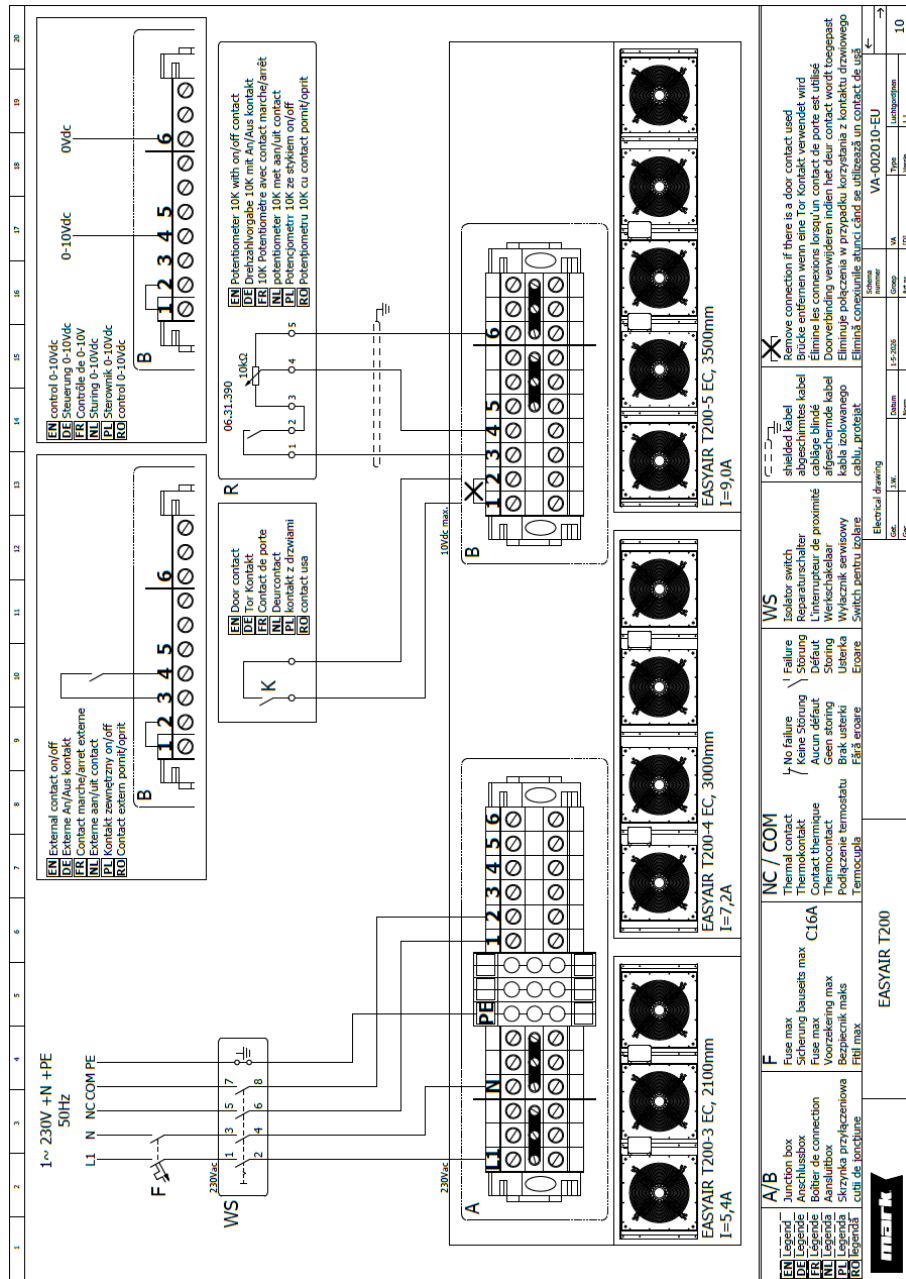


LET OP! Bevat kunststoffen

Gebruikte kunststoffen moeten worden gescheiden voor verwerking, indien dit volgens lokale regelingen verplicht is.

9 ELEKTRISCHE SCHEMA'S

9.3 SCHEMA VOOR DE T200 MET EC VENTILATOR



Electrical drawing		Name		Drawing		Scale		Date		Version	
Doc.	38	Item	1-2-2025	MA	1:1	10	10	10	10	10	10
<p>Remove connection if there is a door contact used Brücke entfernen wenn eine Tor kontakt verwendet wird Élimine les connexions lorsqu'un contact de porte est utilisé Doorverbinding verwijderen indien het deur contact wordt toegepast Eliminuje połączenia w przypadku korzystania z kontaktu drzwiowego Elimina conexiunile atunci când se utilizează un contact de ușă</p>											



CONTACTINFORMATIE

MARK BV

adres Beneden Verlaat 87-89
9645 BM Veendam
Nederland

telefoonnummer +31 (0)598 656600

e-mail info@mark.nl

website www.mark.nl

MARK DEUTSCHLAND GmbH

adres Max-Planck-Straße 16
46446 Emmerich am Rhein
Deutschland

telefoonnummer +49 (0)2822 97728-0

faxnummer +49 (0)2822 97728-10

e-mail info@mark.de

website www.mark.de

MARK EIRE BV

adres Coolea, Macroom
Co. Cork P12 W660
Ireland

telefoonnummer +353 (0)26 45334

faxnummer +353 (0)26 45383

e-mail sales@markeire.com

website www.markeire.com

MARK BELGIUM BV

adres Kernenergiestraat 47 unit G
2610 Wilrijk (Antwerpen)
België/Belgique

telefoonnummer +32 (0)3 6669254

e-mail info@markbelgium.be

website www.markbelgium.be

MARK POLSKA Sp. z o.o

adres ul. Jasnogórska 27
42-202 Częstochowa
Polska

telefoonnummer +48 34 3683443

e-mail info@markpolska.pl

website www.markpolska.pl

MARK S.R.L. ROMANIA

adres Str. Baneasa no 8
540199 Targu-Mures
Romania

telefoonnummer +40 (0)265-266.332

faxnummer +40 (0)265-266.332

e-mail office@markromania.ro

website www.markromania.ro