

CEILFIT

Panou radiant pe baza de apă pentru plafonul de tip rețea

Panou de radiație din oțel, disponibil în dimensiunile standard ale tavanului.

Pentru mai multe informații, descărcări și videoclipuri, vizitați pagina Ceilfit de pe website-ul nostru



Panou radiant pentru plafon de tip grilă

Mark CEILFIT oferă un mediu confortabil de muncă și de viață, prin încălzire și răcire prin convecție și radiații. Este ușor să reglați Zonale sau camerele în mod individual pentru a vă asigura un mediu plăcut. Datorită excluderii radiatoarelor, spațiul suplimentar de perete și podea este disponibil.

Panourile noastre sunt compatibile cu plafoane de tip grilă și pot înlocui plăcile standard fără a mai fi necesare lucrări suplimentare la rețea. Panourile standard sunt disponibile în dimensiunea standard a rețelei standard sau la dimensiunile personalizate la cerere.

Mark CEILFIT este construit din tablă de oțel de 0,7 mm, acoperită cu pulbere RAL 9010, fuzionată cu tub de cupru. Tubul de cupru permite un transfer rapid și eficient de căldură sau răcire. Tubul de cupru este o tubulatură de precizie de înaltă calitate de 10x04mm care poate rezista la presiune de până la 6 bari.

Panourile pot fi izolate opțional cu vată minerală cu un strat de folie de aluminiu. Panourile de tip dummy pot fi montate pentru a se adapta instalatiei de iluminat, senzorilor, ventilației sau altor adaosuri la plafon.

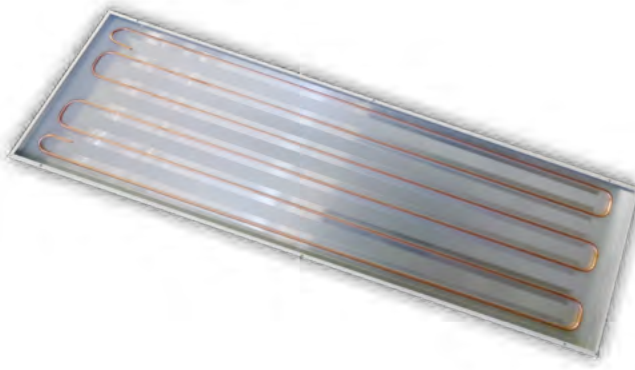
Panourile sunt de asemenea disponibile cu perforații pentru o absorbție mai bună a sunetului.

Pentru a susține greutatea panoului umplut cu lichid, vă recomandăm să adăugați cabluri de suspendare de la panouri la o parte structurală a clădirii sau a plafonului. Panourile sunt prevăzute cu mai multe găuri pentru a fixa suporturile sau cablurile de suprapunere.

Sunt disponibile panouri intermediare pentru o conectare mai ușoară a gamei de panouri CELFIT.

Mark CEILFIT poate fi utilizat în birouri, școli, spitale, clădiri publice și clinici.

Toate produsele CEILFIT sunt în conformitate cu regulamentul NEN-EN 13964.



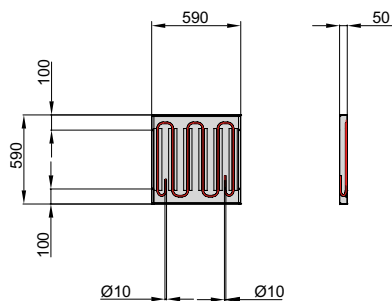
Caracteristici

- Ușor de curățat
- Eliberează spațiul de pe podea și perete
- Viteze rapide de încălzire, datorită conținutului scăzut de apă Mișcare redusă a aerului
- Cadere de presiune scăzută (presiuni de funcționare)
- Costuri scăzute pe viață - lipsa pieselor în mișcare
- Ușor de instalat în tavan standard T-Grid
- Cost eficient de încălzire

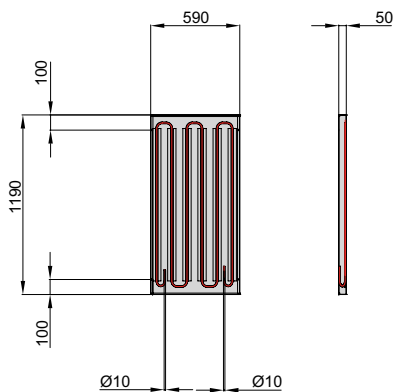


Dimensiuni

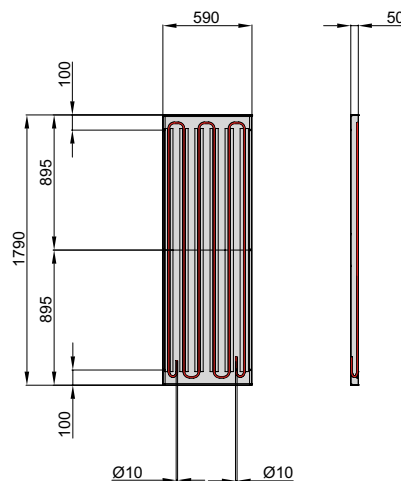
CEILFIT 600



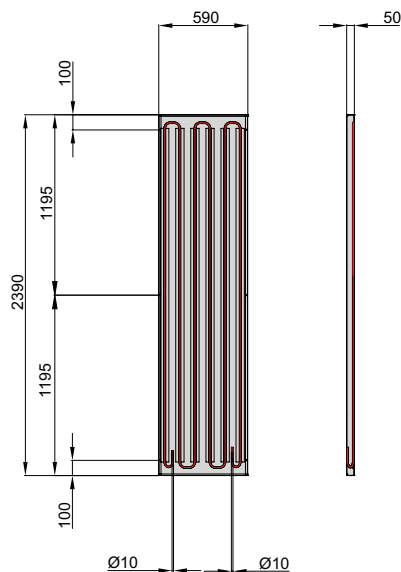
CEILFIT 1200



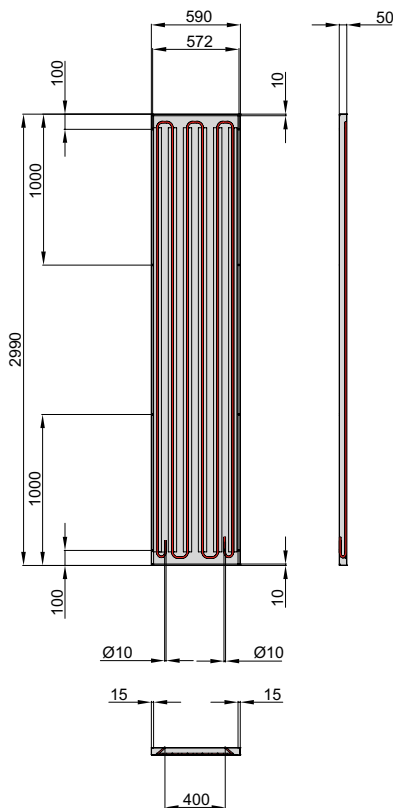
CEILFIT 1800



CEILFIT 2400



CEILFIT 3000



Tip	Lăţime mm	Lungime mm
600	590	590
1200	590	1190
1800	590	1790
2400	590	2390
3000	590	2990

Informații tehnice

Tip		600	1200	1800	2400	3000
Greutatea panoului fără conținut de apă	kg	3,8	7,4	11,2	14,9	18,6
Greutatea panoului cu conținut de apă	kg	4,0	7,9	11,9	15,8	19,8



PUTERE ÎNCALZIRE WATT PER PANOU

cu izolație						fără izolație					
K	600	1200	1800	2400	3000	K	600	1200	1800	2400	3000
90	293	653	1012	1371	1729	90	353	789	1222	1656	2089
89	289	644	998	1352	1706	89	349	778	1206	1633	2061
88	285	635	984	1333	1682	88	344	768	1189	1611	2032
87	281	628	972	1317	1662	87	340	758	1175	1591	2008
86	277	619	959	1299	1638	86	335	748	1158	1569	1979
85	274	611	947	1282	1618	85	331	738	1144	1549	1954
84	270	602	933	1264	1594	84	326	727	1127	1527	1926
83	266	594	921	1247	1574	83	322	718	1112	1507	1901
82	262	586	907	1229	1550	82	317	707	1096	1484	1873
81	259	578	895	1213	1530	81	313	698	1081	1465	1848
80	255	570	883	1196	1509	80	309	689	1067	1445	1823
79	251	561	870	1178	1486	79	304	678	1050	1423	1795
78	248	554	858	1161	1466	78	300	669	1036	1403	1770
77	244	545	844	1143	1442	77	295	658	1019	1381	1742
76	241	537	832	1127	1422	76	291	649	1005	1361	1717
75	237	529	820	1110	1401	75	286	639	990	1341	1692
74	233	520	806	1092	1378	74	282	629	974	1319	1664
73	230	513	794	1076	1357	73	277	619	959	1299	1639
72	226	505	782	1059	1337	72	273	610	945	1280	1615
71	222	496	768	1041	1313	71	268	599	928	1257	1586
70	219	488	756	1024	1293	70	264	590	914	1238	1561
69	215	480	744	1008	1272	69	260	580	899	1218	1537
68	212	473	732	992	1252	68	256	571	885	1198	1512
67	208	464	719	973	1228	67	251	560	868	1176	1484
66	204	456	707	957	1208	66	247	551	854	1156	1459
65	201	448	695	941	1187	65	243	542	839	1137	1434
64	197	441	683	925	1167	64	238	532	825	1117	1409
63	194	433	671	908	1146	63	234	523	810	1097	1384
62	190	424	657	890	1123	62	229	512	793	1075	1356
61	186	416	645	873	1102	61	225	503	779	1055	1331
60	183	408	633	857	1082	60	221	493	764	1035	1306
59	180	401	621	841	1061	59	217	484	750	1016	1282
58	176	393	609	825	1041	58	213	475	735	996	1257
57	173	385	597	808	1020	57	208	465	721	977	1232
56	169	377	585	792	999	56	204	456	706	957	1207
55	166	370	573	776	979	55	200	447	692	937	1183
54	162	362	561	760	958	54	196	437	677	918	1158
53	159	354	549	743	938	53	192	428	663	898	1133
52	155	346	537	727	917	52	188	419	648	878	1108
51	152	339	525	711	897	51	183	409	634	859	1083
50	148	331	513	695	876	50	179	400	619	839	1059
49	145	323	501	678	856	49	175	390	605	819	1034
48	141	315	489	662	835	48	171	381	590	800	1009
47	138	309	478	648	818	47	167	373	578	783	988
46	135	301	466	632	797	46	163	364	563	763	963
45	131	293	454	616	777	45	159	354	549	744	938
44	128	286	442	599	756	44	155	345	534	724	913
43	124	278	430	583	736	43	150	336	520	704	889
42	122	271	420	569	718	42	147	328	508	688	867
41	118	263	408	553	698	41	143	318	493	668	843
40	115	256	396	537	677	40	138	309	479	648	818
39	112	249	386	523	659	39	135	301	466	631	797
38	108	241	374	506	639	38	131	292	452	612	772
37	105	234	362	490	618	37	126	282	437	592	747
36	102	227	352	476	601	36	123	274	425	575	726
35	98	219	340	460	580	35	119	265	410	556	701
34	95	213	329	446	563	34	115	257	398	539	680
33	92	205	317	430	542	33	111	247	383	519	655
32	89	198	307	416	525	32	107	239	371	502	634
31	85	190	295	400	504	31	103	230	356	483	609
30	82	184	285	386	487	30	99	222	344	466	588
29	79	177	274	372	469	29	96	214	331	449	567
28	76	169	262	355	448	28	92	205	317	429	542
27	73	163	252	341	431	27	88	197	305	413	520
26	70	156	242	328	413	26	84	189	292	396	499
25	66	148	230	311	393	25	80	179	278	376	474
24	63	142	220	297	375	24	77	171	265	359	453
23	61	135	209	283	358	23	73	163	253	342	432
22	58	128	199	269	340	22	69	155	240	326	411
21	55	122	189	256	322	21	66	147	228	309	389
20	52	115	178	242	305	20	62	139	215	292	368

K = temperatura camerei - temperatura medie a apei. Valori pentru un debit masic de 0,02 litri pe secundă / țevă.

Presiunea maximă a apei: 6 bar

Temperatura maximă a apei: 80 °C

Furnizarea căldurii în conformitate cu EN 14037-5

Atunci când panourile sunt instalate sub o înălțime de 3 metri, temperatura medie a panoului nu trebuie să fie mai mare de +45 °C pentru a evita asimetria radiațiilor.



CAPACITATEA DE RĂCIRE ÎN WATT PER PANOU

cu izolație						fără izolație					
K	600	1200	1800	2400	3000	K	600	1200	1800	2400	3000
15	52	117	181	246	310	15	61	136	204	285	360
14	49	108	168	228	288	14	57	126	189	265	334
13	45	100	155	210	265	13	52	116	174	244	308
12	41	92	142	193	243	12	48	106	160	223	282
11	37	83	129	175	221	11	43	97	145	203	257
10	34	75	116	157	199	10	39	87	131	183	231
9	30	67	104	141	178	9	35	78	117	163	206
8	26	59	91	124	156	8	31	68	102	143	181
7	23	51	79	107	135	7	26	59	88	124	156
6	19	43	67	91	114	6	22	50	75	105	132
5	16	35	55	74	93	5	18	41	61	86	109
4	12	28	43	58	73	4	14	32	48	67	85
3	9	20	31	42	54	3	11	23	35	49	62
2	6	13	20	27	34	2	7	15	23	32	40
1	3	6	10	13	16	1	3	7	10	14	18

K = temperatura medie a apei - temperatura camerei. Valori pentru un debit masic de 0,02 litri pe secundă / țevă.

Presiunea maximă a apei: 6 bar

Capacitatea de răcire în conformitate cu EN 14240

Atunci când panourile sunt utilizate pentru răcire, se recomandă utilizarea panourilor neizolate.

Răcirea prin panou este răcirea uscată. Acest tip de răcire necesită un sistem de control al punctului de rouă.

Relația dintre debitul masic minim și temperatura returului

